

## Видеокамера DS-2CE50K0T-IRZPY(B)(2.8mm)

### ПАСПОРТ ИЗДЕЛИЯ

Видеокамера DS-2CE50K0T-IRZPY(B)(2.8mm) является 2 Мп видеокамерой.



### Основная информация

- 2 Мп, 1920 × 1080
- Фиксированный объектив 2.8 мм
- Видеовыход 4-в-1 (переключаемые TVI / AHD / CVI / CVBS)
- Интеллектуальная ИК-подсветка, дальность ИК-подсветки до 20 м
- Встроенный слот для microSD / SDHC / SDXC: нет
- Встроенный микрофон: нет



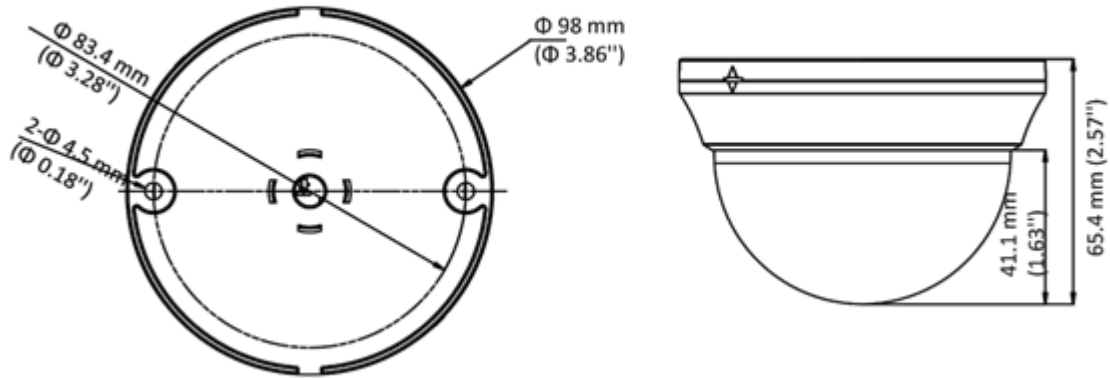
## Спецификации

Камера	
Матрица	2 Мп CMOS
Стандарт передачи сигнала	PAL / NTSC
Разрешение	1920 × 1080
Частота кадров	TVI: 1080р @ 30 к/с, 1080р @ 25 к/с; CVI: 1080р @ 30 к/с, 1080р @ 25 к/с; AHD: 1080р @ 30 к/с, 1080р @ 25 к/с; CVBS: PAL / NTSC
Чувствительность	0.01 лк @ (F1.2, AGC вкл.), 0 лк с ИК-подсветкой
Скорость электронного затвора	PAL: от 1/25 до 1/50000 с; NTSC: от 1/30 до 1/50000 с
Объектив	Фиксированный объектив 2.8 мм
Угол обзора	2.8 мм, по горизонтали: 101°, по вертикали: 60°, по диагонали: 122° 3.6 мм, по горизонтали: 79.6°, по вертикали: 43.5°, по диагонали: 93.7° 6 мм, по горизонтали: 51.9°, по вертикали: 30°, по диагонали: 58.8°
Крепление объектива	M12
Режим «День / ночь»	Механический ИК-фильтр
Широкий динамический диапазон (WDR)	Цифровой WDR
Регулировка угла наблюдения	Поворот: от 0 до 360°; наклон: от 0 до 70°, вращение: от 0 до 360°
Меню	
Режим изображения	STD / HIGH-SAT
AGC	Есть
Режим «День / ночь»	Автоматич. / Цветн. / Ч/б
Баланс белого	Автоматич. / Ручн.
Режим экспозиции (автоматич.)	DWDR / BLC / HLC / Глобалън.
Уменьшение шума	2D DNR
Язык	Английский
Функции	Яркость, резкость, интеллектуальная ИК-подсветка
Интерфейсы	
Видеовыход	Переключаемые TVI / AHD / CVI / CVBS
Основное	
Рабочие условия	От -40 до +60 °С, влажность 90 % или меньше (без конденсата)
Питание	DC 12 В ± 25 %
Потребляемая мощность	Макс. 1.8 Вт
Материал	Пластик
Дальность ИК-подсветки	До 20 м
Связь	HIKVISION-C
Размеры	∅ 98 × 65.4 мм (∅ 3.86 × 2.57")
Масса	Приблиз. 146 г

**Доступные модели**

DS-2CE50K0T-IRZPY(B)(2.8mm)

**Размеры (ед. изм.: мм (дюймы))**



## **Правила эксплуатации**

1. Устройство должно эксплуатироваться в условиях, обеспечивающих возможность работы системы охлаждения. Во избежание перегрева и выхода прибора из строя не допускается размещение рядом с источниками теплового излучения, использование в замкнутых пространствах (ящик, глухой шкаф и т. п.). Рабочий диапазон температур: от минус 40 до плюс 60 °С.
2. Все подключения должны осуществляться при отключенном электропитании.
3. Запрещена подача на входы устройства сигналов, не предусмотренных назначением этих входов, это может привести к выходу устройства из строя.
4. Не допускается воздействие на устройство температуры свыше плюс 60 °С, источников электромагнитных излучений, активных химических соединений, электрического тока, а также дыма, пара и других факторов, способствующих порче устройства. Не допускается воздействие прямых солнечных лучей непосредственно на матрицу видеокамеры.
5. Конфигурирование устройства лицом, не имеющим соответствующей компетенции, может привести к некорректной работе, сбоям в работе, а также к выходу устройства из строя.
6. Не допускаются падения и сильная тряска устройства.
7. Рекомендуется использование источника бесперебойного питания, во избежание воздействия скачков напряжения или нештатного отключения устройства.

**Для получения информации об установке и включении устройства, пожалуйста, обратитесь к Краткому руководству пользователя соответствующего устройства.**