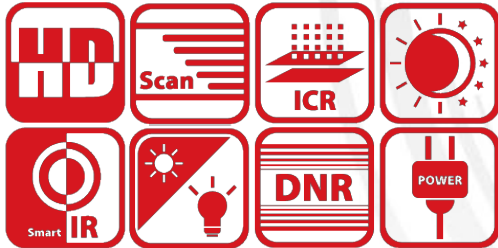


Видеокамера DS-2CE50Q0T-IRZPY(B)(2.8mm)

ПАСПОРТ ИЗДЕЛИЯ



Основная информация

- Видеокамера DS-2CE50Q0T-IRZPY(B)(2.8mm) является купольной видеокамерой с разрешением HD 720p и ИК-подсветкой для использования внутри помещения
- 1 Мп High Performance CMOS
- Аналоговый HD-выход, разрешение до 720p
- Переключение режима «день / ночь»
- DNR
- Интеллектуальная ИК-подсветка
- Дальность ИК-подсветки: до 20 м
- Переключаемые TVI / AHD / CVI / CVBS
- Встроенный слот для microSD / SDHC / SDXC: есть, до 256 ГБ
- Встроенный микрофон: нет

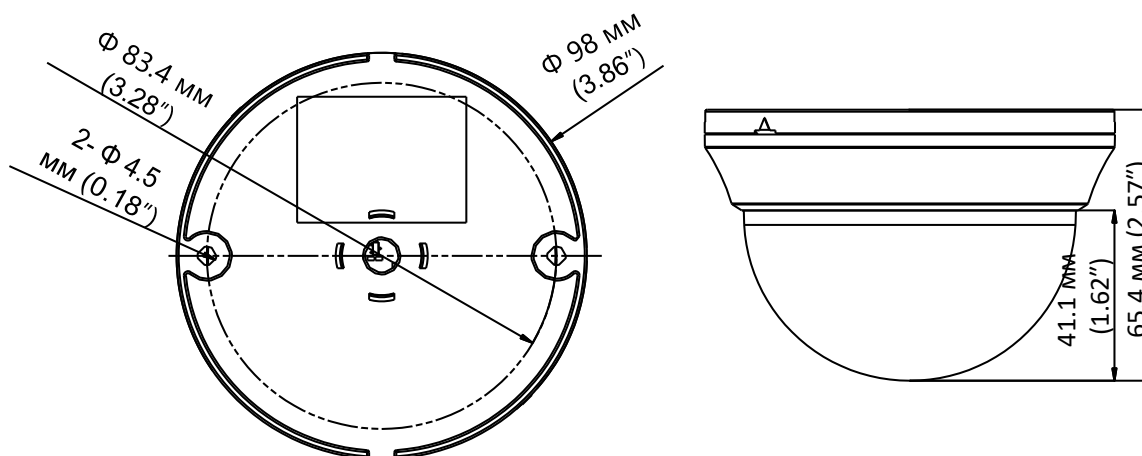


Спецификации

Камера	
Матрица	1 Мп CMOS
Стандарт передачи сигнала	PAL / NTSC
Эффективные пиксели	1296 × 732
Чувствительность	0.01 лк @ (F1.2, AGC вкл.), 0 лк с ИК-подсветкой
Скорость электронного затвора	От 1/25 (1/30) до 1/50,000 с
Объектив	Опционально 2.8 мм
	Угол обзора: 70.9° (3.6 мм), 92° (2.8 мм), 56.7° (6 мм)
Крепление объектива	M12
Режим «День / ночь»	Механический ИК-фильтр
Регулировка угла наблюдения	Поворот: от 0 до 350°, наклон: от 0 до 70°, вращение: от 0 до 350°
Синхронизация	Внутренняя синхронизация
Частота кадров	720р @ 25 к/с / 720р @ 30 к/с
Видеовыход HD	1 аналоговый HD-выход
Отношение сигнал / шум	> 62 дБ
Общие	
Рабочие условия	От -40 до +60 °С, влажность 90 % или меньше (без конденсата)
Питание	DC 12 В ± 15 %
Потребляемая мощность	Макс. 4 Вт
Дальность ИК-подсветки	До 20 м
Размеры	∅ 98 × 65.4 мм (3.86 × 2.57")
Масса	240 г

Доступные модели

DS-2CE50Q0T-IRZPY(B)(2.8mm)

Размеры (ед. изм.: мм (дюймы))**Аксессуары**

DS-1H18
Видеобалун



X41T
Тестер для видеокамеры

Правила эксплуатации

1. Устройство должно эксплуатироваться в условиях, обеспечивающих возможность работы системы охлаждения. Во избежание перегрева и выхода прибора из строя не допускается размещение рядом с источниками теплового излучения, использование в замкнутых пространствах (ящик, глухой шкаф и т. п.). Рабочий диапазон температур: от минус 40 до плюс 60 °С.
2. Все подключения должны осуществляться при отключенном электропитании.
3. Запрещена подача на входы устройства сигналов, не предусмотренных назначением этих входов, это может привести к выходу устройства из строя.
4. Не допускается воздействие на устройство температуры свыше плюс 60 °С, источников электромагнитных излучений, активных химических соединений, электрического тока, а также дыма, пара и других факторов, способствующих порче устройства. Не допускается воздействие прямых солнечных лучей непосредственно на матрицу видеокамеры.
5. Конфигурирование устройства лицом, не имеющим соответствующей компетенции, может привести к некорректной работе, сбоям в работе, а также к выходу устройства из строя.
6. Не допускаются падения и сильная тряска устройства.
7. Рекомендуется использование источника бесперебойного питания, во избежание воздействия скачков напряжения или нештатного отключения устройства.

Для получения информации об установке и включении устройства, пожалуйста, обратитесь к Краткому руководству пользователя соответствующего устройства.