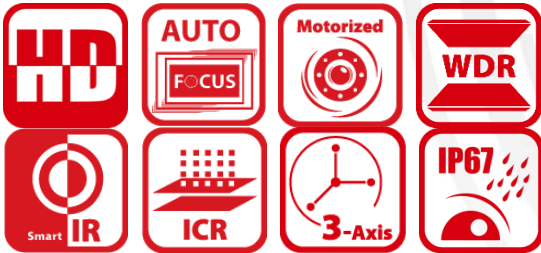


Видеокамера DS-2CE19H8T-AIT3ZF

ПАСПОРТ ИЗДЕЛИЯ

Видеокамера DS-2CE19H8T-AIT3ZF является 5 Мп цилиндрической видеокамерой для работы в условиях низкой освещенности.



Основная информация

- 5 Мп High Performance CMOS
- Автоматическая фокусировка
- Разрешение 2560 × 1944
- Моторизированный вариофокальный объектив от 2.7 до 13.5 мм
- EXIR 2.0, интеллектуальная ИК-подсветка, дальность ИК-подсветки до 80 м
- OSD-меню, 3D DNR, 130 дБ True WDR
- Видеовыход 4-в-1 (переключаемые TVI / AHD / CVI / CVBS)
- IP67
- HIKVISION-C
- Встроенный слот для microSD/SDHC/SDXC: нет
- Встроенный микрофон: нет



Спецификации

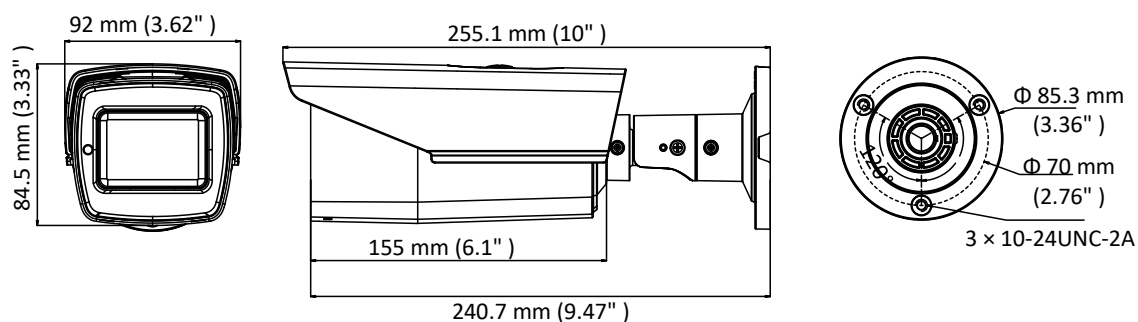
Камера	
Матрица	5 Мп Progressive Scan CMOS
Стандарт передачи сигнала	PAL / NTSC
Разрешение	2560 × 1944
Чувствительность	Цвет: 0.003 лк @ (F1.2, AGC вкл.), 0 лк с ИК-подсветкой
Частота кадров	TVI: 2 Мп @ 25 к/с, 2 Мп @ 30 к/с, 4 Мп @ 25 к/с, 4 Мп @ 30 к/с, 5 Мп @ 20 к/с AHD: 4 Мп @ 25 к/с, 4 Мп @ 30 к/с, 5 Мп @ 20 к/с CVI: 4 Мп @ 25 к/с, 4 Мп @ 30 к/с CVBS: PAL, NTSC
Скорость электронного затвора	PAL: от 1/25 до 1/50000 с NTSC: от 1/30 до 1/50000 с
Объектив	Моторизированный вариофокальный объектив от 2.7 до 13.5 мм
Угол обзора, по горизонтали	От 92.3 до 29.3°
Крепление объектива	Φ 14
Режим «день / ночь»	ИК-фильтр
Регулировка угла наблюдения	Поворот: от 0 до 360°, наклон: от 0 до 90°; вращение: от 0 до 360°
Синхронизация	Внутренняя синхронизация
Широкий динамический диапазон (WDR)	≥ 130 дБ
Меню	
AGC	Есть
Режим «день / ночь»	Автоматич. / Цветн. / Ч/Б
Баланс белого	Автоматич. / Ручн.
Компенсация засветки (BLC)	Есть
WDR	Есть
3D DNR	Уровень: от 1 до 9
Маскирование области	4 настраиваемых масок области
Обнаружение движения	4 настраиваемые области
Язык	Английский
Функции	Яркость, резкость, 3D DNR, зеркалирование, интеллектуальная ИК-подсветка
Интерфейс	
Видеовыход	1 аналоговый HD-выход
Кнопка переключения	TVI / AHD / CVI / CVBS
Основное	
Рабочие условия	От -40 до +60 °С; влажность: 90 % или меньше (без конденсата)
Питание	Модели с литерой -А: DC от 9.6 до 14.4 В; AC от 19.2 до 28.8 В
Потребляемая мощность	Модели с литерой -А: макс. 10.5 Вт
Уровень защиты	IP67
Материал	Металл

Основное	
Дальность ИК-подсветки	До 80 м
Связь	Передача данных по коаксиальному кабелю, протокол: HIKVISION-C (выход TVI)
Размеры	84.5 × 92 × 255.1 мм (3.33 × 3.62 × 10")
Масса	Приблиз. 930 г

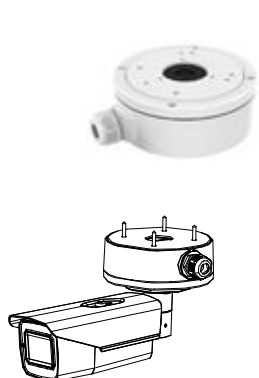
Доступные модели

DS-2CE19H8T-AIT3ZF

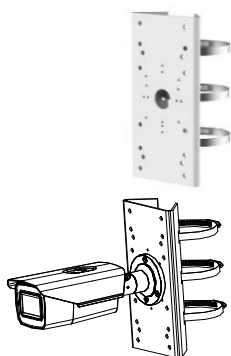
Размеры (ед. изм.: мм (дюймы))



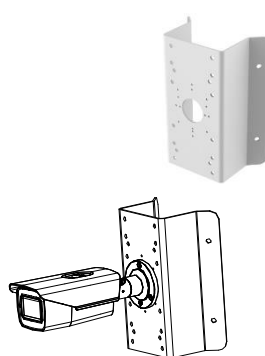
Аксессуары



DS-1280ZJ-S
Монтажная коробка



DS-1275ZJ-SUS
Кронштейн для установки
на столб (стойку)



DS-1276ZJ-SUS
Кронштейн для установки
на угол

Правила эксплуатации

1. Устройство должно эксплуатироваться в условиях, обеспечивающих возможность работы системы охлаждения. Во избежание перегрева и выхода прибора из строя не допускается размещение рядом с источниками теплового излучения, использование в замкнутых пространствах (ящик, глухой шкаф и т.п.). Рабочий диапазон температур: от минус 40 до плюс 60 °С.
2. Все подключения должны осуществляться при отключенном электропитании.
3. Запрещена подача на входы устройства сигналов, не предусмотренных назначением этих входов, это может привести к выходу устройства из строя.
4. Не допускается воздействие на устройство температуры свыше плюс 60 °С, источников электромагнитных излучений, активных химических соединений, электрического тока, а также дыма, пара и других факторов, способствующих порче устройства. Не допускается воздействие прямых солнечных лучей непосредственно на матрицу видеокамеры.
5. Конфигурирование устройства лицом, не имеющим соответствующей компетенции, может привести к некорректной работе, сбоям в работе, а также к выходу устройства из строя.
6. Не допускаются падения и сильная тряска устройства.
7. Рекомендуется использование источника бесперебойного питания, во избежание воздействия скачков напряжения или нештатного отключения устройства.

Для получения информации об установке и включении устройства, пожалуйста, обратитесь к Краткому руководству пользователя соответствующего устройства.