

## Видеокамера DS-2AE7232TI-A (D)

### ПАСПОРТ ИЗДЕЛИЯ



Видеокамера DS-2AE7232TI-A (D) является 2 Мп 7" скоростной купольной камерой серии Turbo с ИК-подсветкой. Позволяет получать изображения высокого качества даже в условиях слабой/недостаточной освещенности. Камера оснащена черным антибликовым стеклом, которое увеличивает параметры светимости, благодаря чему дальность ИК-подсветки достигает 150 метров.

Встроенная CMOS-матрица обеспечивает широкий динамический диапазон (WDR), а разрешение при просмотре в реальном времени составляет 1920 × 1080. С помощью 32-кратного оптического зума и ИК-фильтра камера позволяет получить более детализированное изображение в рамках обширной области.

- 1/2.8" HD Progressive Scan CMOS
- Разрешение 1920 × 1080
- 32 × оптич. зум, 16 × цифровой зум
- 130 дБ True WDR
- Дальность ИК-подсветки: до 150 м
- 3D интеллектуальное позиционирование
- Переключение видеовыходов TVI/AHD/CVI/CVBS
- Встроенный слот для microSD/SDHC/SDXC: нет
- Встроенный микрофон: нет



## Спецификации

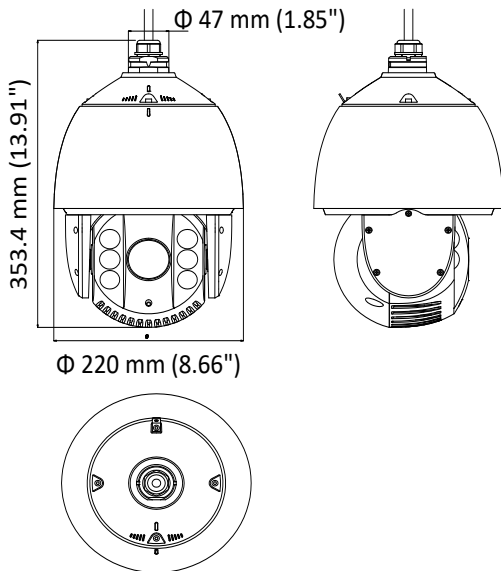
<b>Камера</b>	
Модель	DS-2AE7232TI-A (D)
Матрица	1/2.8" Progressive Scan CMOS
Макс. разрешение изображения	1920 × 1080
Частота кадров	50 Гц: 25 к/с @ (1920 × 1080) 60 Гц: 30 к/с @ (1920 × 1080)
Чувствительность	Цвет: 0.005 лк @ (F1.2, AGC вкл) Ч/Б: 0.001 лк @ (F1.2, AGC вкл) 0 лк с ИК-подсветкой
Баланс белого	Автоматич./Ручн./Полуавтоматич./ATW/В помещении/На улице
AGC	Автоматич./Ручн.
DNR	3D DNR
WDR	≥ 120 дБ
Скорость электронного затвора	PAL: от 1/1 до 1/10,000 с NTSC: от 1/1 до 1/10,000 с
Режим «день/ночь»	ИК-фильтр
Цифровой зум	16 ×
Маскирование области	8 настраиваемых областей
Компенсация засветки (BLC)	Есть
Компенсация яркой засветки, HLC	Есть
Стабилизация изображения EIS	Есть
Фокус на области	Есть
<b>Объектив</b>	
Фокусировка	Автоматич./полуавтоматич./ручн.
Фокусное расстояние	От 4.8 до 153 мм, 32 × оптический зум
Апертура	F 1.2 - F 4.4
Угол обзора, по горизонтали	От 54.2 до 1.97° (Wide-Tele)
Мин. расстояние до объекта	От 100 до 1500 мм (Wide-Tele)
Скорость зумирования	Приблиз. 3.5 с (оптич., Wide-Tele)
<b>Поворот и наклон</b>	
Диапазон поворота	360°
Скорость поворота	Скорость поворота вручную: от 0.1 до 160 °/с Скорость поворота по предустановке: 160 °/с
Диапазон наклона	От -15 до +90° (автоповорот)
Скорость наклона	Скорость наклона вручную: от 0.1 до 120°/с Скорость наклона по предустановке: 120 °/с
Пропорциональное увеличение	Скорость вращения может регулироваться автоматически в соответствии с кратностью увеличения
Предустановки	256
Патруль	10 патрулей, до 32 предустановок в каждом
Шаблон	5 шаблонов, с общим временем записи не менее 10 минут
Память позиции при выключении	Есть

Действия при простое	Предустановка/патруль/шаблон/поворотное сканирование/вертикальное сканирование/панорамное сканирование/режим «день»/режим «ночь»/патруль-d/покадровое сканирование/случайное сканирование/отсутствует
Отображение PTZ-положения	ВКЛ/ВЫКЛ
Задачи по расписанию	Предустановка/патруль/шаблон/поворотное сканирование/вертикальное сканирование/панорамное сканирование/режим «день»/режим «ночь»/калибровка нуля/покадровое сканирование/случайное сканирование/отсутствует
<b>ИК-подсветка</b>	
Дальность ИК-подсветки	До 150 м
Интенсивность ИК-подсветки	Регулируется автоматически в зависимости от масштаба
<b>Вход/выход</b>	
Видеовыход	Переключение видеовыходов TVI/AHD/CVI/CVBS, (композит NTSC или PAL, BNC)
RS-485	Полудуплексный режим Адаптивные протоколы HIKVISION, Pelco-P, Pelco-D
Функция UTC	Протокол UTC (или протокол HIKVISION-C в предыдущем DVR)
<b>Основное</b>	
Язык меню	Английский
Питание	АС 24 В Макс. 40 Вт (ИК-подсветка: 14 Вт)
Рабочая температура	От -40 до +65 °С
Рабочая влажность	90 % или меньше
Уровень защиты	Стандарт IP66 (купольная камера, установка снаружи помещений) TVS 4,000 В грозозащита, защита от импульсных и переходных перенапряжений IK10 (кроме стеклянных деталей)
Установка	Различные дополнительные режимы монтажа
Размеры	Ф 220 × 353.4 мм (Ф 8.66 × 13.91")
Вес (приблиз.)	4.5 кг

## Доступные модели

DS-2AE7232TI-A (D)

## Размеры (ед. изм.: мм (дюймы))



## Аксессуары



DS-1602ZJ  
Кронштейн для установки на стену



DS-1602ZJ-Corner  
Кронштейн для установки на угол



DS-1602ZJ-Pole  
Кронштейн для установки на столб (стойку)



DS-1602ZJ-Box  
Кронштейн с монтажной коробкой



DS-1663ZJ  
Потолочный кронштейн



DS-1661ZJ  
Подвесной кронштейн



DS-1662ZJ  
Подвесной кронштейн



DS-1619ZJ  
S-образный кронштейн

## **Правила эксплуатации**

1. Устройство должно эксплуатироваться в условиях, обеспечивающих возможность работы системы охлаждения. Во избежание перегрева и выхода прибора из строя не допускается размещение рядом с источниками теплового излучения, использование в замкнутых пространствах (ящик, глухой шкаф и т.п.). Рабочий диапазон температур: от минус 40 до плюс 65 °С.
2. Все подключения должны осуществляться при отключенном электропитании.
3. Запрещена подача на входы устройства сигналов, не предусмотренных назначением этих входов, это может привести к выходу устройства из строя.
4. Не допускается воздействие на устройство температуры свыше плюс 65 °С, источников электромагнитных излучений, активных химических соединений, электрического тока, а также дыма, пара и других факторов, способствующих порче устройства. Не допускается воздействие прямых солнечных лучей непосредственно на матрицу видеокамеры.
5. Конфигурирование устройства лицом, не имеющим соответствующей компетенции, может привести к некорректной работе, сбоям в работе, а также к выходу устройства из строя.
6. Не допускаются падения и сильная тряска устройства.
7. Рекомендуется использование источника бесперебойного питания, во избежание воздействия скачков напряжения или нештатного отключения устройства.

**Для получения информации об установке и включении устройства, пожалуйста, обратитесь к Краткому руководству пользователя соответствующего устройства.**