

**HIKVISION®**



## **ПАСПОРТ ИЗДЕЛИЯ**

1Мп компактная HD-TVI камера

**AE-VC161T-ITS**



[www.hikvision.ru](http://www.hikvision.ru)

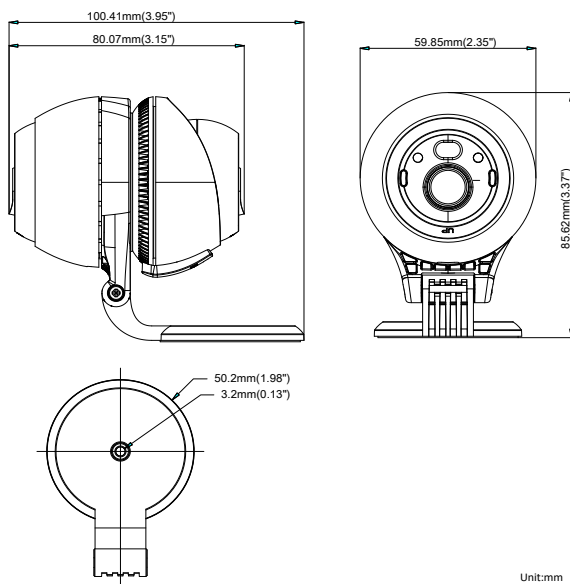
# AE-VC161T-ITS



## Общая информация

- Разрешение 1Мп
- Фиксированные объективы 2.1мм, 2.8мм
- Широкий температурный диапазон: -30 °C...+65 °C
- Питание DC6-12В

## Размеры



\*Изображения и спецификации могут быть изменены без дополнительного уведомления.

\*За подробной информацией обращайтесь к вашему персональному менеджеру

## Спецификации

	AE-VC161T-ITS
Камера	
Матрица	1МП Scan CMOS
Количество эффективных пикселей	1296×732
Чувствительность	0.1лк@(F1.2,AGC вкл.),0лк с ИК
Скорость электронного затвора	1/25с - 1/50,000с
Объектив	Передний: 2.1мм, 2.8мм Задний: 2.1мм
Крепление объектива	M12
Регулировка угла установки	Передний объектив: 0° - 90° Задний объектив: Поворот 0° - 360°; Наклон: 0° - 60°; Вращение: 0° - 360°
Синхронизация	Внутренняя
Разрешение	720p@25к/с
Режим "день/ночь"	Передний объектив: Механический ИК-фильтр Задний объектив: Электронный ИК-фильтр
Отношение "сигнал-шум"	>62дБ
HD-TVI видеовыход	2 авиационных выхода
Аудиовход	1 встроенный микрофон
Аудиовыход	2 авиационных порта (сопротивление: 1КОм, ±10%)
Основное	
Питание	DC6-16В
Потребляемая мощность	4Вт макс.
Рабочие условия	-30 °С...+65 °С, влажность 90% или меньше (без конденсата)
Устойчивость к вибрации	Есть
Размеры	59.9 × 85.6 × 80 мм
Вес (брутто)	0,4кг

## Правила эксплуатации

1. Устройство должно эксплуатироваться в условиях, обеспечивающих возможность работы системы охлаждения. Во избежание перегрева и выхода прибора из строя не допускается размещение рядом с источниками теплового излучения, использование в замкнутых пространствах (ящик, глухой шкаф и т.п.). Рабочий диапазон температур от -30 до +65 (°C).
2. Все подключения должны осуществляться при отключенном электропитании.
3. Запрещена подача на входы устройства сигналов, не предусмотренных назначением этих входов – это может привести к выходу устройства из строя.
4. Не допускается воздействие на устройство температуры свыше +65 °C, источников электромагнитных излучений, активных химических соединений, электрического тока, а также дыма, пара и других факторов, способствующих порче устройства. Не допускается воздействие прямых солнечных лучей непосредственно на матрицу видеокамеры.
5. Конфигурирование устройства лицом, не имеющим соответствующей компетенции, может привести к некорректной работе, сбоям в работе, а также к выходу устройства из строя.
6. Не допускаются падения и сильная тряска устройства.
7. Рекомендуется использование источника бесперебойного питания, во избежание воздействия скачков напряжения или нештатного отключения устройства.

Для получения информации об установке и включении устройства, пожалуйста, обратитесь к Краткому руководству пользователя этого устройства.