

**IP-камера AE-VC583I-IS/P (V/H)****ПАСПОРТ ИЗДЕЛИЯ**

- 1/2.7" Progressive Scan CMOS
- Фиксированный объектив 8 / 12 / 16 мм
- Высокое качество изображения с разрешением 5 Мп
- Четкое изображение при яркой задней засветке благодаря технологии 120 дБ True WDR
- Технология эффективного сжатия H.265+
- Защита от влаги и пыли (IP68 / IP69K) и антивандальная защита (IK10)
- Плавная потоковая передача для качественного просмотра в режиме реального времени и автокоррекции изображения при слабом сигнале сети
- Технология 3D DNR обеспечивает четкое изображение
- IP-камера поддерживает функцию распознавания номерных знаков Азиатско-Тихоокеанского региона, стран Ближнего Востока, Европы, Африки и США
- Встроенный слот для microSD / SDHC / SDXC: нет
- Встроенный микрофон: нет



## ▪ Спецификации

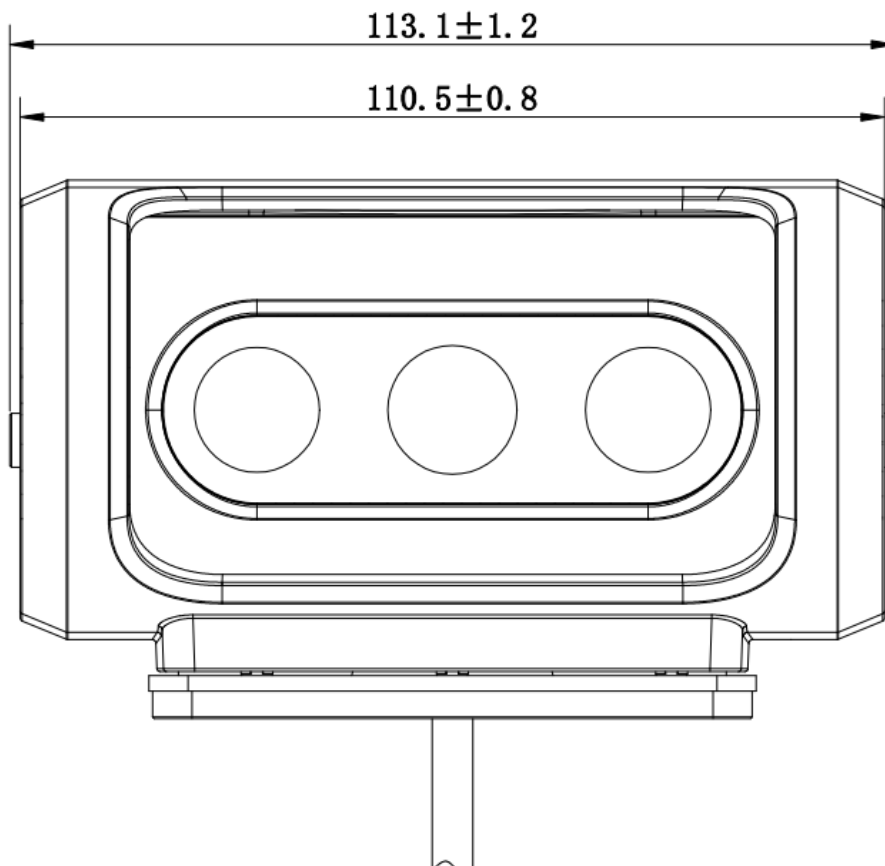
<b>Камера</b>	
Матрица	1/2.7" Progressive Scan CMOS
Разрешение	5 Мп
Чувствительность	Цвет: 0.01 лк @ (F1.6, AGC вкл), 0 лк с ИК-подсветкой
Поддержка медленного затвора	Отсутствует
WDR	120 дБ
Режим «День / ночь»	ИК-фильтр
Регулировка угла наблюдения	Наклон: от -25 до +55°
Память позиции при выключении	Есть
Р / N	Р / N
Уровень защиты	IP68 (IEC 60529-2013), IK10 (IEC 62262:2002), IP69K (ISO 20653:2013)
<b>Объектив</b>	
Фокусное расстояние и угол обзора	Фиксированный объектив 8 / 12 / 16 мм 8 мм: по горизонтали: 37°, по вертикали: 28°, по диагонали: 46° 12 мм: по горизонтали: 28°, по вертикали: 10°, по диагонали: 30° 16 мм: по горизонтали: 17°, по вертикали: 13°, по диагонали: 22°
Крепление объектива	M12
Апертура	F1.6
<b>Подсветка</b>	
Инфракрасные волны	650 + 730 нм
Дальность ИК-подсветки	Дальность ИК-подсветки: до 30 м
<b>Видео</b>	
Максимальное разрешение	2560 × 1920
Основной поток	50 Гц: 25 к/с (2560 × 1920, 1920 × 1080, 1280 × 720); 60 Гц: 30 к/с (2560 × 1920, 1920 × 1080, 1280 × 720)
Дополнительный поток	50 Гц: 25 к/с (704 × 576, 640 × 480); 60 Гц: 30 к/с (704 × 480, 640 × 480)
Третий поток	50 Гц: 25 к/с (1280 × 720)
Видеосжатие	Основной поток: H.265 / H.264 / H.265+ / H.264+ Дополнительный поток: H.265 / H.264 / H.265+ / H.264+ Третий поток: H.265 / H.264 / H.265+ / H.264+
Битрейт видео	Первый поток: от 512 до 16384 бит/с Второй поток: от 256 до 4096 бит/с Третий поток: от 256 до 4096 бит/с
Профиль H.264	Baseline Profile / Main Profile / High Profile
Профиль H.265	Main Profile
Битрейт	Постоянный битрейт, переменный битрейт
Битрейт видео	Первый поток: от 512 до 16384 бит/с Второй поток: от 256 до 4096 бит/с Третий поток: от 256 до 4096 бит/с
<b>Сеть</b>	
Протоколы	TCP / IP, ICMP, HTTP, HTTPS, FTP, DHCP, DNS, DDNS, RTP, RTSP, RTCP, NTP, IGMP, QoS, UDP

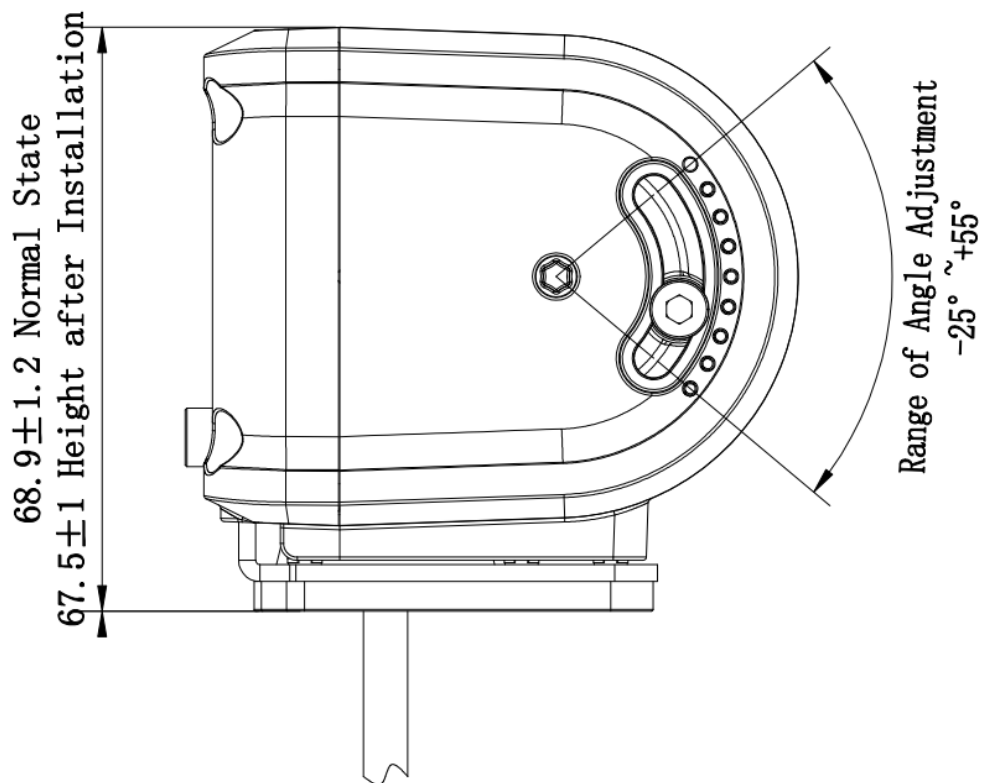
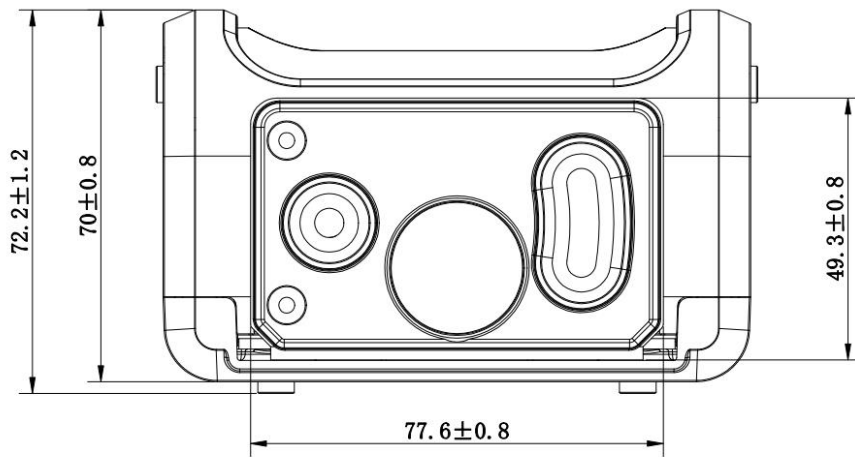
<b>Сеть</b>	
Одновременный просмотр в режиме реального времени	До 10 каналов
API	ONVIF (PROFILE S), ISAPI, SDK,
Безопасность	Защита паролем, сложный пароль, шифрование HTTPS, фильтрация IP-адресов, базовая и дайджест-аутентификация для HTTP / HTTPS
Веб-интерфейс	IE10+, Chrome45+, Edge41+, Firefox45+ (загрузка изображений доступна только через IE)
<b>Изображение</b>	
Настройки изображения	Насыщенность, яркость, контрастность, резкость настраиваются через клиентское ПО или веб-интерфейс
Переключение «День / ночь»	День / Ночь / Автоматич. / По расписанию
Улучшение изображения	BLC, 3D DNR
<b>Интерфейсы</b>	
Локальное хранение	eMMC 8 ГБ
<b>Подсветка</b>	
Сетевые интерфейсы	RJ45: 1 RJ45 10 / 100M Ethernet, 1 коаксиальный разъем питания Ø 5.5 мм, 1 тревожный вход, 1 тревожный выход; 4pin: авиационный разъем M12-D, 1 разъем питания Molex, 1 тревожный вход, 1 тревожный выход; 6pin: 6-пиновый авиационный разъем для питания, 1 тревожный вход, 1 тревожный выход;
<b>Основное</b>	
Питание	DC: от 9 до 36 В, PoE 802.3af, от 36 до 57 В
Потребляемая мощность	Макс. 9 Вт
Материал камеры	Металл
Размер камеры	Камера: 113 × 72 × 68 мм
Условия хранения	От -30 до +75 °С, влажность 95 % или меньше (без конденсата)
Рабочие условия	От -30 до +75 °С, влажность 95 % или меньше (без конденсата)
Масса	622 ± 5 г
Язык	Английский
Основные функции	Anti-Flicker, Heartbeat, зеркалирование, защита паролем, водяные знаки, фильтрация IP-адресов
<b>Сертификаты</b>	
Стандарты EMC	FCC (47 CFR Part 15, Subpart B); CE-EMC (EN 55032: 2015, EN 61000-3-2: 2014, EN 61000-3-3: 2013, EN 50130-4); RCM (AS/NZS CISPR 32: 2015); IC (ICES-003: Issue 6, 2016)
Стандарты по безопасности	CB (IEC 60950-1:2005 + Am 1:2009 + Am 2:2013); CE-LVD (EN 60950-1:2005 + Am 1:2009 + Am 2:2013); LOA (IEC/EN 60950-1);

▪ **Доступные модели**

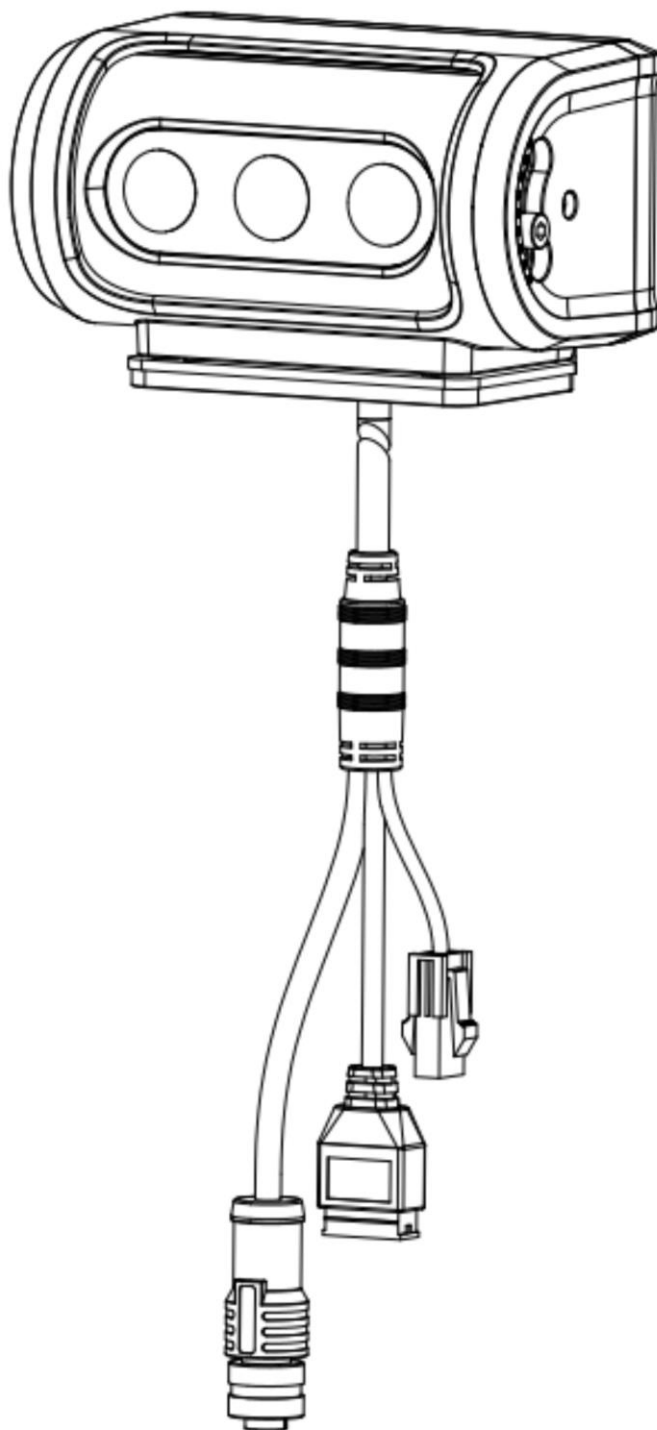
- AE-VC583I-IS/P(V)(M12)(8mm)
- AE-VC583I-IS/P(V)(M12)(12mm)
- AE-VC583I-IS/P(V)(M12)(16mm)
- AE-VC583I-IS/P(V)(6 core)(8mm)
- AE-VC583I-IS/P(V)(6 core)(12mm)
- AE-VC583I-IS/P(V)(6 core)(16mm)
- AE-VC583I-IS/P(V)(RJ45)(8mm)
- AE-VC583I-IS/P(V)(RJ45)(12mm)
- AE-VC583I-IS/P(V)(RJ45)(16mm)
- AE-VC583I-IS/P(H)(M12)(8mm)
- AE-VC583I-IS/P(H)(M12)(12mm)
- AE-VC583I-IS/P(H)(M12)(16mm)
- AE-VC583I-IS/P(H)(6 core)(8mm)
- AE-VC583I-IS/P(H)(6 core)(12mm)
- AE-VC583I-IS/P(H)(6 core)(16mm)
- AE-VC583I-IS/P(H)(RJ45)(8mm)
- AE-VC583I-IS/P(H)(RJ45)(12mm)
- AE-VC583I-IS/P(H)(RJ45)(16mm)

▪ **Размеры (ед. изм.: мм)**



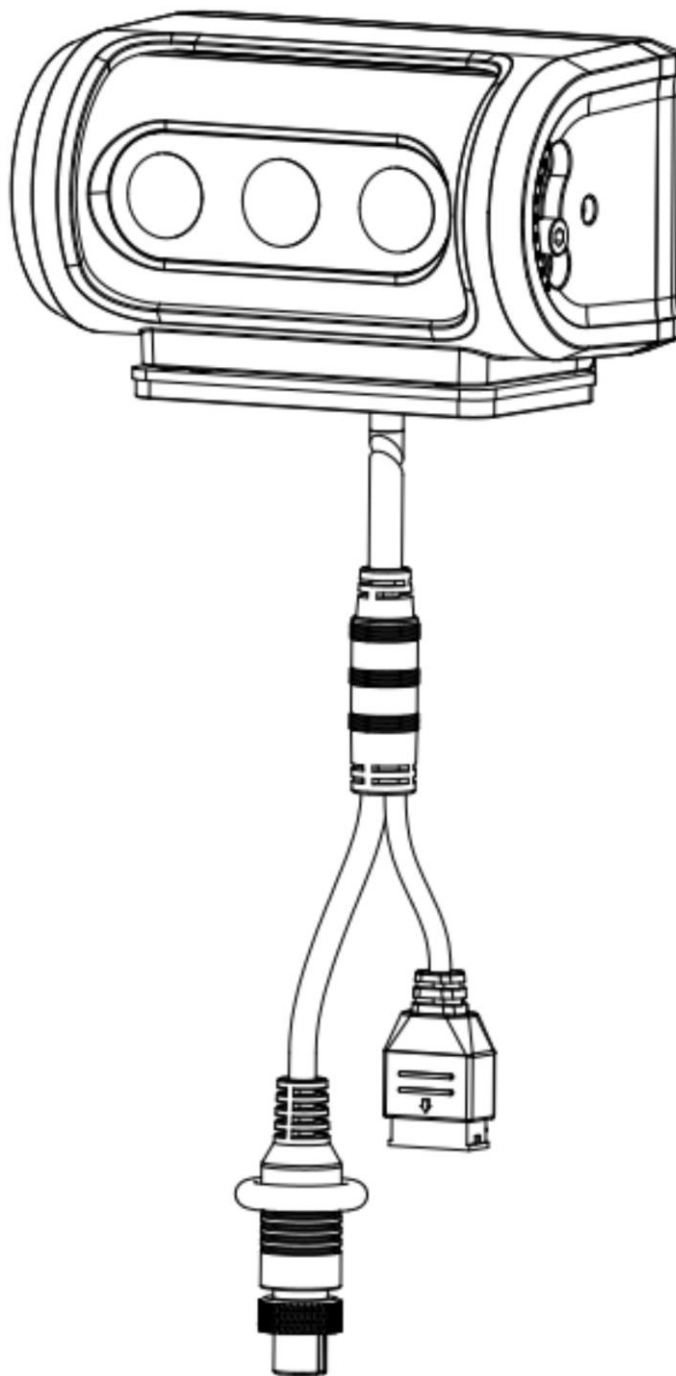


Английский язык	Русский язык
Normal state	Обычное состояние
Height after installation	Высота после установки
Range of angle adjustment	Диапазон регулировки угла обзора



-6pin: 6pin aviation plug for power supply

Английский язык	Русский язык
6pin aviation plug for power supply	6-пиновый авиационный разъем для питания



-4pin: M12-D aviation plug, 1 molex power plug

Английский язык	Русский язык
M12-D aviation plug, 1 molex power plug	Авиационный разъем M12-D, 1 разъем питания Molex

## Правила эксплуатации

1. Устройство должно эксплуатироваться в условиях, обеспечивающих возможность работы системы охлаждения. Во избежание перегрева и выхода прибора из строя не допускается размещение рядом с источниками теплового излучения, использование в замкнутых пространствах (ящик, глухой шкаф и т. п.). Рабочий диапазон температур: от минус 30 до плюс 75 °С.
2. Все подключения должны осуществляться при отключенном электропитании.
3. Запрещена подача на входы устройства сигналов, не предусмотренных назначением этих входов, это может привести к выходу устройства из строя.
4. Не допускается воздействие на устройство температуры свыше плюс 75 °С, источников электромагнитных излучений, активных химических соединений, электрического тока, а также дыма, пара и других факторов, способствующих порче устройства. Не допускается воздействие прямых солнечных лучей непосредственно на матрицу видеокамеры.
5. Конфигурирование устройства лицом, не имеющим соответствующей компетенции, может привести к некорректной работе, сбоям в работе, а также к выходу устройства из строя.
6. Не допускаются падения и сильная тряска устройства.
7. Рекомендуется использование источника бесперебойного питания, во избежание воздействия скачков напряжения или нештатного отключения устройства.

**Для получения информации об установке и включении устройства, пожалуйста, обратитесь к Краткому руководству пользователя соответствующего устройства.**