

## Терминал доступа DS-K1T671TM-3XF



### ПАСПОРТ ИЗДЕЛИЯ

Терминал доступа DS-K1T671TM-3XF является терминалом доступа с функцией распознавания лиц. Устройство также имеет интегрированную функцию определения повышенной температуры тела. Устройство может быстро определить поверхностную температуру тела человека и отправить результаты в центр мониторинга. Подходит для использования в различных сценариях: на предприятии, на станциях, на заводах, в школах и университетах и т.д.

- Для измерения температуры тела используется неохлаждаемый микроболометрический детектор (оксид ванадия).
- Температурный диапазон: от 30 до 45 °C, точность: 0.1 °C, погрешность: ± 0.5 °C
- Дальность распознавания: от 0.3 до 2 м
- Простое измерение температуры: детекция лица и одновременное распознавание поверхностной температуры тела человека, без аутентификации.
- Несколько режимов аутентификации: по карте и измеренной температуре тела, по лицу и измеренной температуре тела, по карте, лицу и измеренной температуре тела.
- Тревога наличия / отсутствия маски: при отсутствии респираторной маски устройство выдает голосовое предупреждение. Совместно с тревогой наличия/отсутствия маски устройство проводит аутентификацию / УРВ, если аутентификация пройдена, проход разрешается.
- Принудительная тревога при отсутствии маски: при отсутствии респираторной маски устройство выдает голосовое предупреждение. При использовании принудительной тревоги устройство запрещает аутентификацию / УРВ при отсутствии маски.
- Отображение измеренной температуры на экране аутентификации.
- При превышении установленного порога температуры тела устройство выдает голосовое предупреждение.
- Конфигурация состояния дверей (открыто / закрыто) с привязкой к установленному порогу температуры.
- Передача данных в режиме онлайн и офлайн в клиентское ПО через протокол TCP/IP, а также сохранение данных.
- Скорость распознавания лиц < 0.2 с/чел.; точность распознавания лиц ≥ 99 %.
- Количество лиц: 50 000, количество карт: 50 000, количество событий: 100 000
- Рекомендуемая высота установки для распознавания лиц: от 1.4 до 1.9 м
- Поддержка функции 6 статусов посещений, включая регистрацию входа на работу, выхода с работы, ухода на перерыв, возвращения с перерыва, сверхурочной работы, раннего ухода с работы.

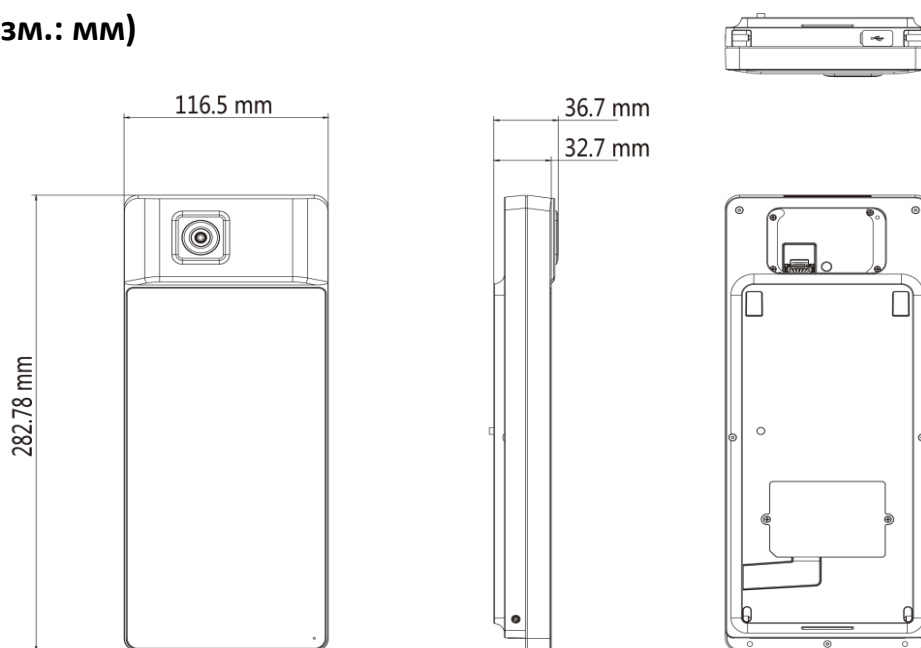


- Функция сторожевого таймера и детектор саботажа.
- Голосовое предупреждение при аутентификации.
- NTP, синхронизация времени вручную и автоматическая синхронизация.
- Возможность подключения к одному внешнему контроллеру доступа или Wiegand считывателю карт через протокол Wiegand.
- Возможность подключения к модулю безопасности двери через протокол RS-485, чтобы избежать открытия двери при разрушении терминала.
- Импорт / экспорт данных в устройство / из устройства из клиентского ПО.
- \* Биометрические системы аутентификации не могут гарантировать 100 % защиту от подделки биометрических данных. Если требуется более высокий уровень безопасности, используйте несколько режимов аутентификации.
- \* Чтобы получить точную поверхностную температуру тела, необходимо включить устройство и подождать 90 минут перед использованием.

## Спецификации

| Измерение температуры        |  |
|------------------------------|--|
| Диапазон температур          | От 30 до 45 °С   |
| Матрица                      | Неохлаждаемый микроболометрический детектор (оксид ванадия)                      |
| Разрешение                   | 120 × 160  |
| Частота кадров               | 25 к/с   |
| Точность измерения           | 0.1 °С   |
| Погрешность измерения        | ± 0.5 °С (без калибратора)   |
| Дальность измерения          | От 0.3 до 2 м  |
| Экран                        |  |
| Размер                       | 7"   |
| Тип                          | Сенсорный экран  |
| Управление                   | Сенсорный экран  |
| Камера                       |  |
| Количество пикселей          | 2 Мп   |
| Объектив                     | Два объектива  |
| Сеть                         |  |
| Проводная сеть               | Поддержка RJ45 auto 10/100/1000 М порт Ethernet                                  |
| Интерфейс                    |  |
| Сетевой интерфейс            | 1  |
| RS-485                       | 1  |
| Wiegand                      | 1  |
| Выход замка                  | 1  |
| Кнопка выхода                | 1  |
| Вход дверного контакта       | 1  |
| Тампер                       | 1  |
| Емкость                      |  |
| Кол-во карт                  | 50000  |
| Кол-во изображений лиц       | 50000  |
| Кол-во событий               | 100000   |
| Аутентификация               |  |
| Тип карты                    | Mifare 1   |
| Дальность считывания карты   | От 0 до 5 см   |
| Скорость считывания карты    | < 1 с  |
| Скорость распознавания лиц   | < 0.2 с на человека  |
| Расстояние распознавания лиц | От 0.3 до 2 м  |
| Функции                      |  |
| Детекция подлинности         | Поддерживается   |
| Голосовое предупреждение     | Поддерживается   |
| Другое                       |  |
| Питание                      | DC 12 В/2 А  |
| Рабочая температура          | От 0 до 50 °С<br>Измерение температуры: от 10 до 35 °С                           |
| Рабочая влажность            | От 10 до 90 % (без конденсата)   |
| Условия эксплуатации         | Использование только внутри помещений, не допускается сильная циркуляция воздуха |

**Размеры (ед. изм.: мм)**



**Аксессуары**

| DS-KAB671-B<br>Стойка   | DS-DM0701BL   |
|---|---|
|  |  |

**Доступные модели**

DS-K1T671TM-3XF

## Правила эксплуатации

1. Устройство должно эксплуатироваться в условиях, обеспечивающих возможность работы системы охлаждения. Во избежание перегрева и выхода прибора из строя не допускается размещение рядом с источниками теплового излучения, использование в замкнутых пространствах (ящик, глухой шкаф и т.п.).  
Рабочий диапазон температур: от 0 до плюс 50 °С.
2. Все подключения должны осуществляться при отключенном электропитании.
3. Запрещена подача на входы устройства сигналов, не предусмотренных назначением этих входов, это может привести к выходу устройства из строя.
4. Не допускается воздействие на устройство температуры свыше плюс 50 °С, источников электромагнитных излучений, активных химических соединений, электрического тока, а также дыма, пара и других факторов, способствующих порче устройства.
5. Конфигурирование устройства лицом, не имеющим соответствующей компетенции, может привести к некорректной работе, сбоям в работе, а также к выходу устройства из строя.
6. Не допускаются падения и сильная тряска устройства.
7. Рекомендуется использование источника бесперебойного питания, во избежание воздействия скачков напряжения или нештатного отключения устройства.

**Для получения информации об установке и включении устройства, пожалуйста, обратитесь к Краткому руководству пользователя соответствующего устройства.**