

## Видеокамера AE-VC136T

### ПАСПОРТ ИЗДЕЛИЯ

Видеокамера AE-VC136T является мобильной видеокамерой.



### Основная информация

- Использует Progressive Scan CMOS для захвата движущихся целей без искажений
- Поддержка коаксиального HD-выхода с разрешением 720p
- Чувствительность: 0.01 лк @ (F1.2, AGC вкл.)
- Поддержка электронного затвора для адаптации к различным условиям видеонаблюдения
- Поддержка автоматического контроля усиления (ACG), автоматическая адаптация к освещенности
- Встроенный микрофон и аудиовход
- Противоударная конструкция и авиационный разъем
- Встроенный слот для microSD/SDHC/SDXC: нет
- Встроенный микрофон: есть



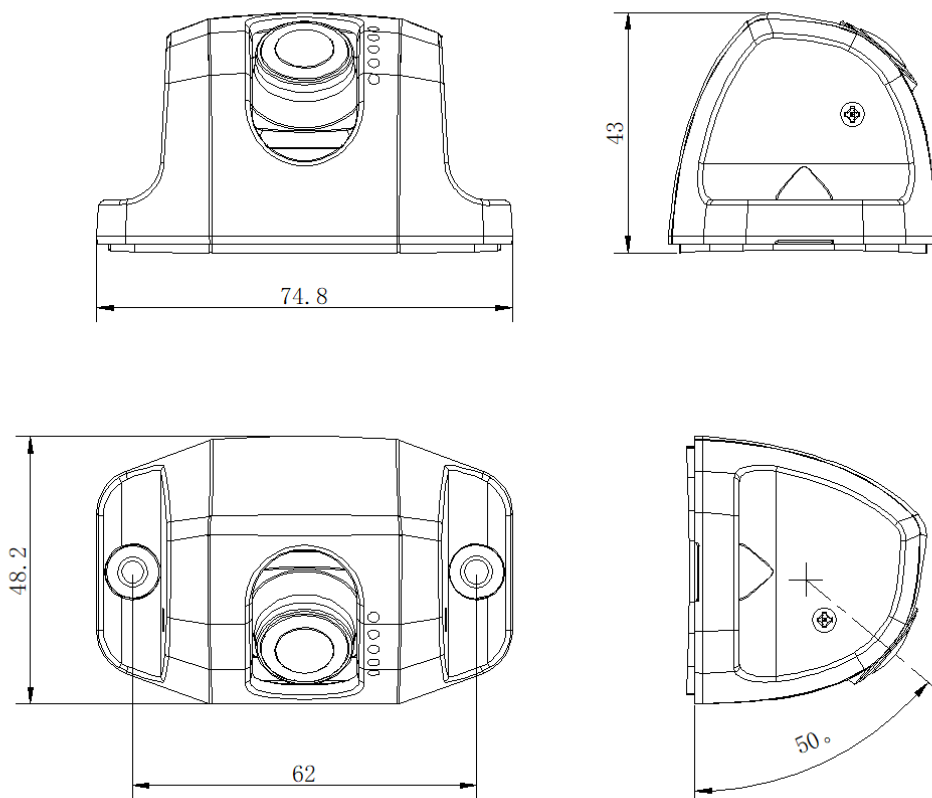
## Спецификации

Параметр отбора	
Чувствительность	0.01 лк @ (F1.2, AGC вкл.)
Уровень защиты	IP68, IP69K, IK10
Тип корпуса	Квадратная камера
Разрешение	1280 × 720
Тип объектива	Фиксированный объектив 1 мм, 2.1 мм (опционально)
Угол обзора	Широкий угол обзора: 1 мм, по горизонтали: 202°, по вертикали: 112°, по диагонали: 202° 2.1 мм, по горизонтали: 124°, по вертикали: 80°, по диагонали: 153°
Матрица	Progressive Scan CMOS
Камера	
Скорость электронного затвора	От 1/25 до 1/30000 с
P / N	—
WDR	96 дБ
Режим «День / ночь»	Цвет
Объектив	
Крепление объектива	M12
Видео	
Частота кадров	720P @ 25 к/с
Изображение	
SNR	42 дБ
Интерфейсы	
Видеовыход	TVI
Встроенный микрофон	Есть
Встроенный динамик	Нет
Аудио	—
Тип интерфейса	1 В р-р композитный выход (авиационный разъем) А: 1: видео, 2: -, 3: питание, 4: заземление В: 1: питание, 2: заземление, 3: -, 4: видео
Подсветка	
Питание	DC от 9 до 16 В
Потребляемая мощность	Макс. 1 Вт
Масса	Приблиз. 125 г
Основное	
Материал камеры	Металл
Размер камеры	74.8 × 48.2 × 43 мм
Рабочие условия	От -40 до +75 °С, 90 %

## Доступные модели

AE-VC136T (1.0 мм)

Размеры (ед. изм.: мм)



## Правила эксплуатации

1. Устройство должно эксплуатироваться в условиях, обеспечивающих возможность работы системы охлаждения. Во избежание перегрева и выхода прибора из строя не допускается размещение рядом с источниками теплового излучения, использование в замкнутых пространствах (ящик, глухой шкаф и т.п.).  
Рабочий диапазон температур: от минус 40 до плюс 75 °С.
2. Все подключения должны осуществляться при отключенном электропитании.
3. Запрещена подача на входы устройства сигналов, не предусмотренных назначением этих входов, это может привести к выходу устройства из строя.
4. Не допускается воздействие на устройство температуры свыше плюс 75 °С, источников электромагнитных излучений, активных химических соединений, электрического тока, а также дыма, пара и других факторов, способствующих порче устройства. Не допускается воздействие прямых солнечных лучей непосредственно на матрицу видеокамеры.
5. Конфигурирование устройства лицом, не имеющим соответствующей компетенции, может привести к некорректной работе, сбоям в работе, а также к выходу устройства из строя.
6. Не допускаются падения и сильная тряска устройства.
7. Рекомендуется использование источника бесперебойного питания, во избежание воздействия скачков напряжения или нештатного отключения устройства.

**Для получения информации об установке и включении устройства, пожалуйста, обратитесь к Краткому руководству пользователя соответствующего устройства.**