

**Автомобильный видеорегистратор AE-DI2032-G40****ПАСПОРТ ИЗДЕЛИЯ**

- Разрешение до 1080p
- 3 канала, видео; 1 канал, аудио
- GPS и наложение скорости на изображение
- Встроенный Wi-Fi-модуль, поддержка точки доступа Wi-Fi
- Поддержка сети 4G
- Хранение: поддержка TF-карт, функция перезаписи
- Предварительный просмотр, воспроизведение и редактирование параметров
- Встроенный гироскоп
- Совместимость с видеокамерой 720P, 2 канала
- Мониторинг безопасности вождения, поддержка тревог
- Простота установки и эксплуатации
- Малая потребляемая мощность при высокой производительности
- Поддержка платформ HCC и HCP
- Встроенный слот для TF-карты: 2 TF-карты, до 256 Гб каждая
- Встроенный микрофон: есть



## ▪ Спецификации

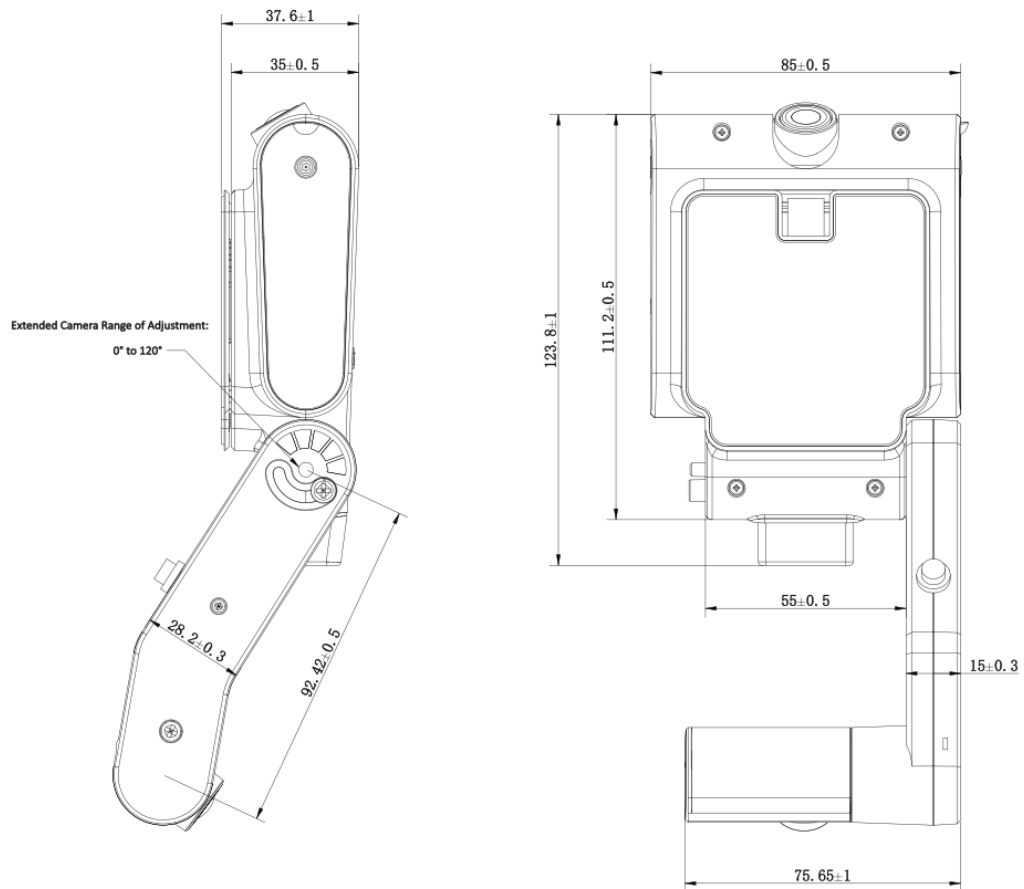
<b>Встроенная камера</b>	
Матрица	1/2.7" Progressive Scan CMOS
Скорость электронного затвора	От 1/3 до 1/100 000 с
Чувствительность	0.01 лк @ (AGC вкл.)
SNR	37.5 дБ
WDR	Поддержка WDR
Настройки изображения	Регулировка яркости, насыщенности, контрастности и резкости
Фокусное расстояние	Фиксированный объектив 2.1 мм
Апертура	F2.1
Крепление объектива	M12
Угол обзора	По горизонтали: 127° По вертикали: 73° По диагонали: 137°
<b>Дополнительная камера</b>	
Матрица	1/2.8" Progressive Scan CMOS
Скорость электронного затвора	От 1/25 до 1/30000 с
Чувствительность	0.01 лк @ (AGC вкл.)
SNR	42 дБ
Фокусное расстояние	Фиксированный объектив 2.1 мм
Апертура	F2.1
Крепление объектива	M12
Угол обзора	По горизонтали: 126° По вертикали: 82° По диагонали: 147°
<b>Кодирование и декодирование (видео и аудио)</b>	
Видеосжатие	H.264, H.265
Аудиосжатие	G.711alaw, G.711ulaw, AAC
<b>Аудиовход / видеовход</b>	
Видеовход	3 канала, видео (по умолчанию: 1 канал; расширение: 2 канала)
Аудиовход	1 канал, аудио
<b>Видео</b>	
OSD	Дата, время, GPS, скорость и т. д.
Основной поток	Канал 1: 25 к/с 1080P 1920 × 1080 (по умолчанию) 25 к/с 720P 1280 × 720 Канал 2 – канал 3: 25 к/с 720P 1280 × 720 (по умолчанию)
Дополнительный поток	Канал 1: 25 к/с 720P 1280 × 720 25 к/с 480P 640 × 480 (по умолчанию) Канал 2 – канал 3: 25 к/с 480P 640 × 480 (по умолчанию)
<b>Аудио</b>	
Встроенный микрофон	Всенаправленный прием, частота от 50 до 20000 Гц
Встроенный динамик	Макс 1.5 Вт, с регулируемой громкостью, не менее 70 дБ на расстоянии 1 м.

<b>Мобильная связь</b>	
Диапазон частот Wi-Fi	2.4 ГГц
Позиционирование	BDS (навигационная спутниковая система BeiDou) GPS (глобальная система позиционирования) GLONASS (глобальная навигационная спутниковая система)
<b>Интерфейс периферийных устройств</b>	
Тревожный вход	2
Слот SIM-карты	1, промышленная micro SIM-карта, тип плагина
<b>Интерфейс</b>	
Интерфейс питания	1, 8-пиновый штыревой разъем BM
Кнопка сброса настроек	1, скрытая кнопка
RS-232	1
<b>Беспроводное соединение</b>	
Набор номера	Европа: FDD-LTE: B1, B3, B5, B7, B8, B20 TDD-LTE: B38, B40, B41 UMTS: B1, B5, B8 GSM / GPRS / EDGE: 900 / 1800 МГц Латинская Америка: FDD-LTE: B1, B2, B3, B4, B5, B7, B8, B28, B66 TDD-LTE: B40 UMTS: B1, B2, B5, B8 GSM / GPRS / EDGE: 850 / 900 / 1800 / 1900 МГц Предупреждение: для устройства требуется SIM-карта промышленного класса (MP2). Обычная SIM-карта (MP1) запрещена. Компания не несет ответственности за проблемы, вызванные использованием обычной SIM-карты.
Wi-Fi	802.11 b/g/n
<b>Интеллектуальные функции</b>	
Мониторинг безопасности вождения (DSM)	Детекция отвлечения во время вождения, усталости водителя (закрытые глаза), неиспользования ремня безопасности и т. д.
Системы содействия управлению ТС (ADAS)	Предупреждение о возможном столкновении с ТС (FCW) Предупреждение о возможном столкновении с пешеходом (PCW)
<b>Основное</b>	
Система	Встроенная ОС Linux
Языки	В настоящее время поддерживается только английский язык * Язык интерфейса приложения и голосовое сообщение.
Хранение	Две TF-карты (до 256 ГБ каждая) Рекомендуется класс 10 или выше
Матрица	Шестиосевой G-датчик (датчик удара) * Резкое ускорение, резкое торможение и резкий поворот
Формат изображения	JPEG

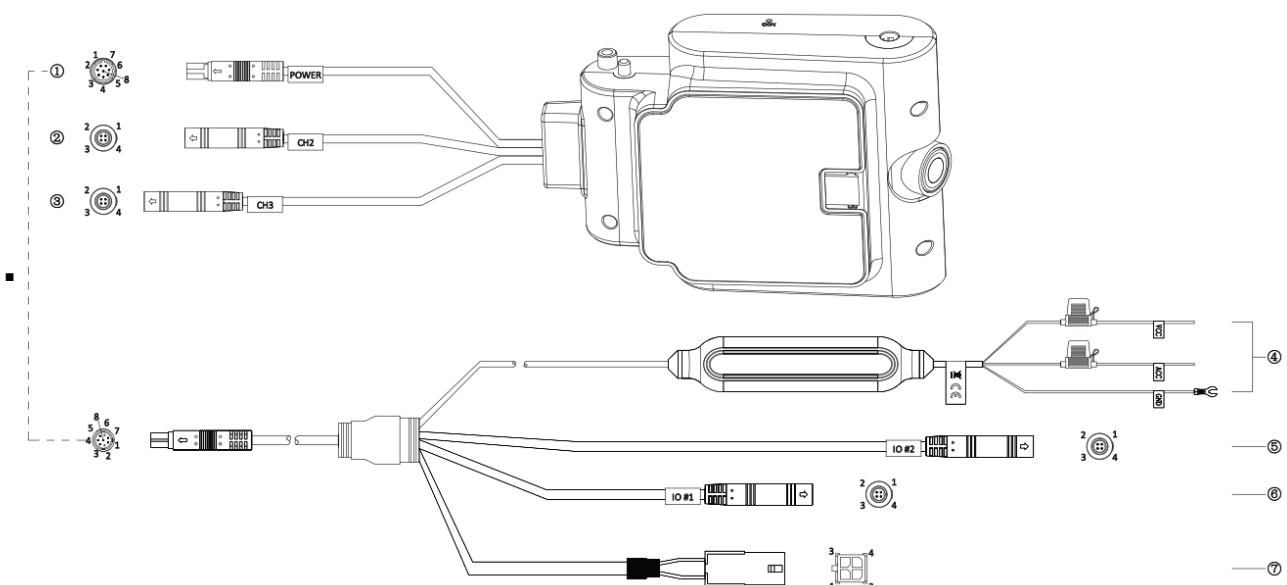
## Основное

Индикатор	<p>Индикатор состояния позиционирования (GNSS)          Выключен: нет сигнала позиционирования          Горит синим: сигнал позиционирования в норме.</p> <p>Индикатор состояния записи (REC)          Выключен: встроенная или дополнительная камера остановлена / не работает          Горит синим: встроенная или дополнительная камера ведет запись в стандартном режиме</p> <p>Индикатор состояния сети (4G)          Выключен: нет сигнала 4G          Горит синим: сигнал 4G, нормальное соединение          Мигает синим: сигнал 4G нормальный, подключение отсутствует</p> <p>Индикатор состояния Wi-Fi          Выключен: точка доступа Wi-Fi закрыта          Горит синим: точка доступа Wi-Fi открыта, соединение нормальное          Мигает синим: точка доступа Wi-Fi открыта, подключение к приложению отсутствует</p>
Уровень защиты	<p>IP4X          *Автомобильный регистратор не является водонепроницаемым.</p>
Питание	<p>От 10 до 16 В / 1.5 А          От 20 до 36 В / 1.5 А          Макс. 12 Вт</p>
Размеры изделия	123.0 × 85.0 × 38.9 мм (4.8 × 3.4 × 1.5")
Размеры упаковки:	223 × 153 × 63 мм (8.8 × 6.0 × 2.5")
Рабочая температура	От -20 до +60 °С
Рабочая влажность	От 10 до 95 % (без конденсата)
Масса нетто	Приблиз. 270 г
Масса с упаковкой	Приблиз. 900 г
<b>Сертификаты</b>	
CE	Европа: CE-EMC, CE-LVD, CE-RED, CE-RoHS
CB	Европа: CB
E-MARK	Европа: E-MARK
FCC	Латинская Америка: FCC-SDoC, FCC-ID
RCM	Латинская Америка: RCM

▪ Размеры (ед. изм.: мм)



▪ Интерфейсы кабелей



Номер	Название интерфейса	Форма	Значение	Описание
①	POWER	8-пиновый штыревой разъем BM	1. 232_RXD 2. 232_TXD 3. Заземление 4. Тревога 2 5. Тревога 1 6. ACC 7. 12 В 8. Заземление	8-пиновый штыревой разъем BM подключается к кабелю питания.
②	CH2	4-пиновый штыревой разъем BM	1. 12 В (выход) 2. Заземление 3. TVI1 4. —	4-пиновый штыревой разъем BM подключается к 4-пиновому разъему BM (для подключения камеры с DSM).
③	CH3	4-пиновый штыревой разъем BM	1. 12 В (выход) 2. Заземление 3. TVI2 4. Аудио	4-пиновый штыревой разъем BM подключается к 4-пиновому разъему BM камеры.
④	VCC	Зачищенный провод	/	VCC подключается к «плюсу» ТС через разъем питания.
④	ACC	Зачищенный провод	/	ACC подключается к ACC ТС через разъем питания.
④	GND	Вильчатая клемма	/	GND подключается к линии заземления.
⑤/⑥	IO #1/ IO #2	4-пиновый штыревой разъем BM	1. Минус 2. Плюс	Подключается к тревожной кнопке, облегчает захват и загрузку информации на подключенную платформу.
⑦	RS-232	Молекс	2. Заземление 3. 232_TXD 4. 232_RXD	Зарезервированное подключение к периферии.

## Доступные модели

AE-DI2032-G40(B)(EN)(Integrated)

AE-DI2032-G40(B)(SA)(Integrated)

## Правила эксплуатации

1. Устройство должно эксплуатироваться в условиях, обеспечивающих возможность работы системы охлаждения. Во избежание перегрева и выхода прибора из строя не допускается размещение рядом с источниками теплового излучения, использование в замкнутых пространствах (ящик, глухой шкаф и т. п.). Рабочий диапазон температур: от минус 20 до плюс 60 °С.
2. Все подключения должны осуществляться при отключенном электропитании.
3. Запрещена подача на входы устройства сигналов, не предусмотренных назначением этих входов, это может привести к выходу устройства из строя.
4. Не допускается воздействие на устройство температуры свыше плюс 60 °С, источников электромагнитных излучений, активных химических соединений, электрического тока, а также дыма, пара и других факторов, способствующих порче устройства. Не допускается воздействие прямых солнечных лучей непосредственно на матрицу видеокамеры.
5. Конфигурирование устройства лицом, не имеющим соответствующей компетенции, может привести к некорректной работе, сбоям в работе, а также к выходу устройства из строя.
6. Не допускаются падения и сильная тряска устройства.
7. Рекомендуется использование источника бесперебойного питания, во избежание воздействия скачков напряжения или нештатного отключения устройства.

**Для получения информации об установке и включении устройства, пожалуйста, обратитесь к Краткому руководству пользователя соответствующего устройства.**