

IP-камера DS-2DF7225IX-AEL

DarkFighter



ПАСПОРТ ИЗДЕЛИЯ

IP-камера DS-2DF7225IX-AEL является 2 Мп 25 × скоростной купольной IP-камерой с ИК-подсветкой и 1/2.8" Progressive Scan CMOS. Благодаря объективу с 25 × оптическим зумом камера обеспечивает отличную детализацию обширных областей.

Эта серия камер может применяться для получения изображений высокой четкости в различных местах, таких как реки, леса, дороги, железные дороги, аэропорты, порты, площади, парки, туристические места, станции, места проведения мероприятий и т. д.



Основная информация

- 1/2.8" Progressive Scan CMOS
- Разрешение до 1920 x 1080
- Чувствительность: цвет: 0.002 лк @ (F1.2, AGC вкл.); ч/б: 0.0002 лк @ (F1.2, AGC вкл.)
- 0 лк с ИК-подсветкой
- 25 × оптич. зум, 16 × цифровой зум
- 120 дБ WDR, 3D DNR, HLC, интеллектуальная ИК-подсветка
- AC 24 В, Hi-PoE
- Дальность ИК-подсветки: до 300 м
- Видеосжатие H.265+ / H.265
- Алгоритм классификации целей, основанный на глубоком обучении, предназначен для реализации функции автоматического слежения V2.0 и защиты периметра
- Поддержка функции захвата изображений лиц для обнаружения, слежения, захвата, анализа и отбора лиц в движении
- Поддержка распознавания номерных знаков, модели и цвета ТС
- Быстрая фокусировка
- IP66
- Встроенный слот для microSD/SDHC/SDXC: есть, до 256 ГБ
- Встроенный микрофон: нет



Спецификации

Камера	
Матрица	1/2.8" Progressive Scan CMOS
Чувствительность	Цвет: 0.002 лк @ (F1.2, AGC вкл) Ч/б: 0.0002 лк @ (F1.2, AGC вкл) 0 лк с ИК-подсветкой
Скорость электронного затвора	От 1/1 до 1/30000 с
Баланс белого	Автоматич. / Ручн. / ATW / В помещении / На улице / Лампа дневного света / Лампа накаливания
Режим «День / ночь»	ИК-фильтр
Цифровой зум	16 x
Маскирование области	До 24 масок области, настраиваемые многоугольные области, цвета и расположение масок области
Режим фокусировки	Автоматич. / Полуавтоматич. / Ручн.
3D DNR	Есть
BLC	Есть
HLC	Есть
WDR	120 дБ
Антитуман	Есть
EIS	Есть
Экспозиция области	Есть
Фокус на области	Есть
Быстрая фокусировка	Есть
Объектив	
Фокусное расстояние	От 4.8 до 120 мм, 25 x оптич.
Скорость зумирования	Приблиз. 4.8 с (оптич., Wide-Tele)
Угол обзора	По горизонтали: от 58.4 до 2.7° (Wide-Tele) По вертикали: от 33.8 до 1.5° (Wide-Tele) По диагонали: от 65.6 до 3.1° (Wide-Tele)
Апертура	От F1.2 до F2.8
PTZ	
Диапазон поворота	360°
Скорость поворота	Настраиваемая, от 0.1 до 210 °/с; по умолчанию: 280 °/с
Наклон	От -15 до +90° (автоповорот)
Скорость наклона	Настраиваемая, от 0.1 до 150 °/с; по умолчанию: 250 °/с
Пропорциональное увеличение	Есть
Предустановки	300
Патрулирование	8 патрулей
Шаблоны	4 шаблона

PTZ	
Память позиции при выключении:	Есть
Действия при простое	Предустановка / шаблоны / патрулирование / автоматическое сканирование / вертикальное сканирование / случайное сканирование / сканирование кадра / панорамное сканирование
3D позиционирование	Есть
Отображение PTZ-позиции	Есть
Стоп-кадр при переходе на предустановку	Есть
Задачи по расписанию	Предустановка / шаблоны / патрулирование / автоматическое сканирование / вертикальное сканирование / случайное сканирование / сканирование кадра / панорамное сканирование / перезагрузка / инициализация / вывод на дополнительный экран
Интеллектуальные функции	
Захват лиц	Поддержка детекции до 30 лиц одновременно. Поддержка детекции, отслеживания, захвата, оценки, отбора лиц в движении и вывода наиболее качественного изображения лица
Распознавание номерных знаков	Поддержка распознавания номерных знаков, модели и цвета ТС
Основные события	Детекция звуковых событий, обнаружение движения, тревожный вход и выход
Интеллектуальные события	Обнаружение пересечения линии, вторжения, входа / выхода из области, обнаружение оставленного багажа, обнаружение перемещения объекта
Интеллектуальное слежение	Слежение вручную, автоматическое слежение (слежение по конкретной цели: человек или ТС), слежение по событию
Интеллектуальная запись	ANR, Dual-VCA
ROI	Динамическое слежение по лицам, динамическое слежение по номерным знакам, динамическое слежение за целями
Защита периметра	Пересечение линии, обнаружение вторжения, вход в область, выход из области Срабатывание тревоги по различным типам объектов (человек, ТС)
ИК-подсветка	
Дальность ИК-подсветки	300 м
Интеллектуальная ИК-подсветка	Есть
Сеть	
Максимальное разрешение	1920 × 1080
Основной поток	50 Гц: 25 к/с (1920 × 1080, 1280 × 960, 1280 × 720) 60 Гц: 30 к/с (1920 × 1080, 1280 × 960, 1280 × 720)

Сеть	
Дополнительный поток	50 Гц: 25 к/с (704 × 576, 640 × 480, 352 × 288) 60 Гц: 30 к/с (704 × 480, 640 × 480, 352 × 240)
Третий поток	50 Гц: 25 к/с (1920 × 1080, 1280 × 960, 1280 × 720, 704 × 576, 640 × 480, 352 × 288) 60 Гц: 30 к/с (1920 × 1080, 1280 × 960, 1280 × 720, 704 × 480, 640 × 480, 352 × 240)
SVC	Есть
Видеосжатие	H.265 / H.264 / MJPEG
Профиль H.264	Baseline Profile / Main Profile / High Profile
Профиль H.265	Main Profile
H.264+	Есть
H.265+	Есть
Аудиосжатие	G.711alaw / G.711ulaw / G.722.1 / G.726 / MP2L2 / PCM
Протоколы	IPv4 / IPv6, HTTP, HTTPS, 802.1x, Qos, FTP, SMTP, UPnP, SNMP, DNS, DDNS, NTP, RTSP, RTCP, RTP, TCP / IP, DHCP, PPPoE, UDP, IGMP, ICMP, Bonjour
Одновременный просмотр в режиме реального времени	До 20 каналов
Пользователь / хост	До 32 пользователей 3 уровня: администратор, оператор и пользователь
Меры безопасности	Аутентификация пользователя (ID и PW), аутентификация хоста (MAC-адрес), шифрование HTTPS, контроль доступа по стандарту IEEE 802.1x, фильтрация IP-адресов
Интеграция системы	
Тревожный интерфейс	7 тревожных входов / 2 тревожных выхода
Аудиоинтерфейс	1 канал, аудиовход, от 2 до 2.4 В [p-p], 1 кОм ± 10 % 1 канал, аудиовыход, линейный, сопротивление: 600 Ом
Привязка тревог	Действия по тревоге: предустановка, патрулирование, шаблон, запись видео на карту памяти, запись по тревоге, уведомление центра мониторинга, загрузка на FTP / NAS
Сетевой интерфейс	RJ45, auto 10 M/100 M Ethernet
BNC	1.0 В [p-p] / 75 Ом, композитный NTSC (или PAL)
RS-485	Полудуплекс, HIKVISION, PELCO-P, PELCO-D, адаптивный
Хранение	Встроенный слот для карты памяти, поддержка MicroSD/SDHC/SDXC, до 256 ГБ; NAS (NFS, SMB / CIFS), ANR
API	ONVIF (Profile S, Profile G, Profile T), ISAPI, SDK
Клиент	iVMS-4200, Hik-Connect, HikCentral
Веб-интерфейс	IE от 8 до 11, Chrome 31.0+, Firefox 30.0+, Safari 11+
Основное	
Язык (веб-интерфейс)	32 языка: английский, русский, эстонский, болгарский, венгерский, греческий, немецкий, итальянский, чешский, словацкий, французский, польский, голландский, португальский, испанский, румынский, датский, шведский, норвежский, финский, хорватский, словенский, сербский, турецкий, корейский, китайский (традиционный), тайский, вьетнамский, японский, латышский, литовский, бразильский португальский

Основное	
Питание	AC 24 В, 3.0 А, 50/60 Гц, AC (макс. число 60 Вт), Hi-PoE, от 42.5 до 57 В, 1.41 А (макс. 50 Вт) Всего 60 Вт, включая макс. 18 Вт для ИК-подсветки и макс. 6 Вт для обогрева
Рабочая температура	От -60 до +70 °C
Рабочая влажность	≤ 95 %
Уровень защиты	Стандарт IP66
Размеры	Φ 245 × 373.94 мм (Φ 9.65 × 14.72")
Масса	Приблиз. 6 кг

DORI

Параметры DORI (границы расстояния детекции (D), наблюдения (O), распознавания (R), идентификации (I)) используются, чтобы определить общую способность видеокамеры распознавать людей и объекты в пределах указанного угла обзора.

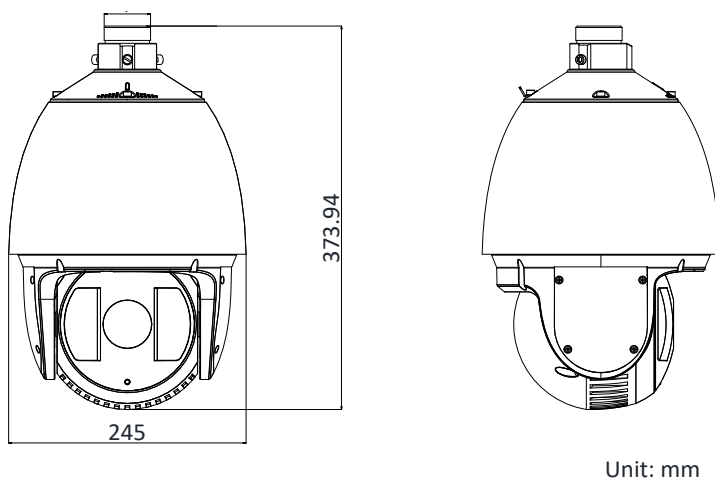
Расчет показателей DORI выполнен на основе спецификаций матрицы и критериев, определенных в EN 62676-4: 2015.

DORI	Обнаружение	Наблюдение	Распознавание	Идентификация
Разрешение	25 пикс/м	63 пикс/м	125 пикс/м	250 пикс/м
Расстояние (Tele)	1598.6 м	634.4 м	319.7 м	159.9 м

Доступные модели

DS-2DF7225IX-AEL (T3)

Размеры (ед. изм.: мм)



Аксессуары

Включено:

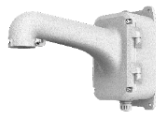


Адаптер для установки

Опционально



DS-1604ZJ
Кронштейн
для установки на стену



DS-1604ZJ-Box
Кронштейн с монтажной
коробкой для установки
на стену



DS-1604ZJ-box-pole
Кронштейн
для установки
на столб (стойку)
с монтажной коробкой



DS-1604ZJ-box-corner
Кронштейн с монтажной
коробкой для установки
на угол



DS-1660ZJ
Кронштейн на парапет



DS-1619ZJ
Кронштейн типа Gooseneck



DS-1661ZJ
Подвесной кронштейн



DS-1662ZJ
Подвесной кронштейн



DS-1663ZJ
Потолочный кронштейн



DS-1667ZJ
Удлинитель
для подвесного кронштейна



DS-1673ZJ
Кронштейн
для установки
для установки
на перекладину



DS-1682ZJ
Удлинитель
для подвесного кронштейна



LAS60-57CN-RJ45
Hi-PoE-инжектор



TEAC-66-243000V (EU)
MKAC-66-243000U (USA)
TEAC-66-243000VB (UK)
Блок питания

Правила эксплуатации

1. Устройство должно эксплуатироваться в условиях, обеспечивающих возможность работы системы охлаждения. Во избежание перегрева и выхода прибора из строя не допускается размещение рядом с источниками теплового излучения, использование в замкнутых пространствах (ящик, глухой шкаф и т.п.).
Рабочий диапазон температур: от минус 60 до плюс 70 °С.
2. Все подключения должны осуществляться при отключенном электропитании.
3. Запрещена подача на входы устройства сигналов, не предусмотренных назначением этих входов, это может привести к выходу устройства из строя.
4. Не допускается воздействие на устройство температуры свыше плюс 70 °С, источников электромагнитных излучений, активных химических соединений, электрического тока, а также дыма, пара и других факторов, способствующих порче устройства. Не допускается воздействие прямых солнечных лучей непосредственно на матрицу видеокамеры.
5. Конфигурирование устройства лицом, не имеющим соответствующей компетенции, может привести к некорректной работе, сбоям в работе, а также к выходу устройства из строя.
6. Не допускаются падения и сильная тряска устройства.
7. Рекомендуется использование источника бесперебойного питания, во избежание воздействия скачков напряжения или нештатного отключения устройства.

Для получения информации об установке и включении устройства, пожалуйста, обратитесь к Краткому руководству пользователя соответствующего устройства.