

DS-2CV2Q21FD-IW

2 Мп внутренняя IP-камера с ИК-подсветкой

ПАСПОРТ ИЗДЕЛИЯ



Основная информация

- 1/2.7" Progressive Scan CMOS
- 1920×1080 @ 30 к/с
- BLC, HLC, 3D DNR
- H.265, H.265+, H.264, H.264+
- Дальность ИК-подсветки: До 10 м
- Встроенный Wi-Fi
- Управление при помощи Hik-Connect
- Встроенный слот для microSD/SDHC/SDXC-карты: есть, до 256 ГБ
- Встроенный микрофон: есть



Спецификации

Камера	
Матрица	1/2.7" Progressive Scan CMOS
Чувствительность	Цвет: 0.028 лк @ (F2.0, AGC выкл.), 0 лк с ИК-подсветкой
Скорость электронного затвора	От 1/3 с до 1/100,000 с
Поддержка медленного затвора	Есть
Режим «день/ночь»	ИК-фильтр
WDR	DWDR
Регулировка угла установки	2.0 мм: поворот: от 0 до 355°, наклон: от минус 10 до плюс 85° 2.8 мм: поворот: от 0 до 355°, наклон: от минус 10 до плюс 90°
Объектив	
Тип объектива	Фиксированный объектив, 2.0/2.8 мм
Апертура	2.0 мм: F2.2 2.8 мм: F2.0
Угол обзора объектива	2.0 мм@F2.2: по горизонтали: 136°, по вертикали: 80°, по диагонали: 153° 2.8 мм@F2.0: по горизонтали: 112°, по вертикали: 60°, по диагонали: 132°
Крепление объектива	M12
Подсветка	
Дальность ИК-подсветки	До 10 м
Длина волны	850 нм
Видео	
Максимальное разрешение	1920 × 1080
Основной поток	50 Гц: 25 к/с (1920 × 1080, 1280 × 720) 60 Гц: 30 к/с (1920 × 1080, 1280 × 720)
Дополнительный поток	50 Гц: 25 к/с (640 × 360) 60 Гц: 30 к/с (640 × 360)
Видеосжатие	Основной поток: H.265+/H.264+/H.265/H.264 Дополнительный поток: H.265/H.264/MJPEG
Профиль H.264	Baseline Profile/Main Profile
Профиль H.265	Main Profile
Битрейт видео	От 32 кбит/с до 8 Мбит/с
Аудио	
Аудиосжатие	G.711/G.722.1/G.726/MP2L2/PCM
Битрейт аудио	64 кбит/с (G.711)/16 кбит/с (G.722.1)/16 кбит/с (G.726)/ от 32 до 192 кбит/с (MP2L2)
Фильтрация шумов окружающей среды	Есть
Частота дискретизации	8 кГц/16 кГц

Смарт-видеоаналитика	
Основное событие	Отслеживание движения, обнаружение движения, видео тамперинг, исключения (разрыв сети, конфликт IP-адресов, несанкционированный вход, HDD full (HDD заполнен), ошибка HDD)
Метод привязки	Загрузка в NAS/на карту памяти, уведомление центра наблюдения, запись по тревоге, захват по тревоге, звуковое предупреждение
Изображение	
Улучшение изображения	BLC, HLC, 3D DNR
Настройки изображения	Насыщенность, яркость, контраст, резкость, AGC и баланс белого настраиваются через клиентское ПО
Переключение «день/ночь»	День/Ночь/Автоматич./По расписанию
SNR	> 50 дБ
Сеть	
Сетевое хранение	microSD/SDHC/SDXC (256 ГБ), местное хранилище и NAS (NFS, SMB/CIFS)
Протоколы	TCP/IP, ICMP, DHCP, DNS, DDNS, RTP, RTSP, NTP, UPnP, SMTP, IGMP, IPv6, UDP, QoS, Bonjour
API	ISAPI, SDK
Безопасность	Защита паролем, сложный пароль, фильтрация IP-адресов, водяные знаки
Одновременный просмотр в реальном времени	До 6 каналов
Пользователь/хост	До 32 пользователей, 3 уровня: Администратор, Оператор и Пользователь
Клиент	iVMS-4200, Hik-Connect, iVMS-4500, iVMS-5200
Интерфейсы	
Сетевые интерфейсы	1 RJ45 10M/100M самоадаптивный порт Ethernet
Аудио	Встроенный микрофон и динамик
Локальное хранилище	Встроенный слот для microSD/SDHC/SDXC-карты, до 256 ГБ
Wi-Fi	
Протокол	IEEE802.11b, 802.11g, 802.11n
Частота	От 2.4 до 2.4835 ГГц
Пропускная способность канала	20/40 МГц
Модуляция	802.11b: DSSS, 802.11g: OFDM, 802.11n(20 МГц и 40 МГц): OFDM
Безопасность	64/128-bit WEP, WPA-EAP/WPA2-EAP, WPA-PSK/WPA2-PSK
Скорость передачи данных	11b: 11 Мбит/с, 11g: 54 Мбит/с, 11n: до 150 Мбит/с
Дальность передачи	80 м (рабочие характеристики зависят от конкретной среды)
Основное	
Основные функции	Anti-Flicker, Heartbeat, зеркалирование, защита паролем, маска конфиденциальности
Перезагрузка	Перезагрузка при помощи кнопки сброса настроек (Reset) на корпусе камеры, веб-браузера и клиентского ПО

Рабочие условия	От минус 10 до плюс 40°C, влажность 95% или меньше (без конденсата)
Условия хранения	От минус 10 до плюс 40°C, влажность 95% или меньше (без конденсата)
Питание	DC 5 В ± 10%, интерфейс microUSB
Потребляемая мощность	DC 5 В, 1.60 А, макс. 8 Вт
Материал	Пластик
Размеры	Камера: Ф 82.4 × 113.6 мм (Ф 3.3 × 4.5")
Масса	Камера: approx. 280 г С упаковкой: approx. 550 г
Соответствие стандартам	
Стандарты EMC	47 CFR Part 15, Subpart B; EN 55032: 2015, EN 61000-3-2: 2014, EN 61000-3-3: 2013, EN 50130-4: 2011 +A1: 2014; AS/NZS CISPR 32: 2015; ICES-003: Issue 6, 2016; KN 32: 2015, KN 35: 2015
Стандарты по безопасности	UL 60950-1, IEC 60950-1:2005 + Am 1:2009 + Am 2:2013, EN 60950-1:2005 + Am 1:2009 + Am 2:2013, IS 13252(Part 1):2010+A1:2013+A2:2015, IEC/EN 60950-1
Химические стандарты	2011/65/EU, 2012/19/EU, Regulation (EC) No 1907/2006

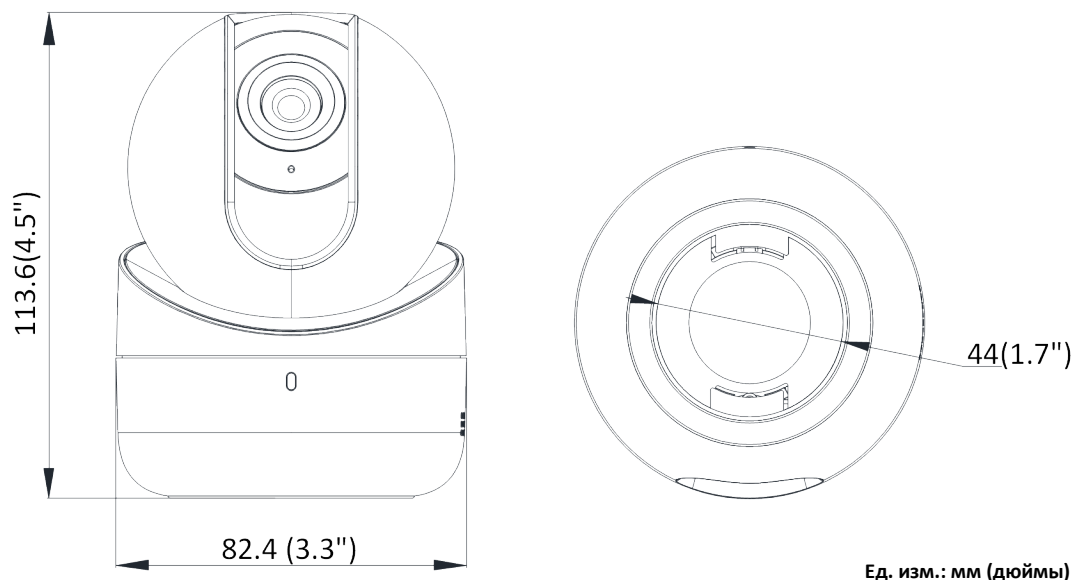
* Параметры разрешения указаны только в качестве опций для выбора. Данная информация не значит, что все потоки могут работать с максимальным разрешением в одно и то же время.

Доступные модели

DS-2CV2Q21FD-IW (2.0 мм)

DS-2CV2Q21FD-IW (2.8 мм)

Размеры



Правила эксплуатации

1. Устройство должно эксплуатироваться в условиях, обеспечивающих возможность работы системы охлаждения. Во избежание перегрева и выхода прибора из строя не допускается размещение рядом с источниками теплового излучения, использование в замкнутых пространствах (ящик, глухой шкаф и т.п.). Рабочий диапазон температур: от минус 10 до плюс 40°C.
2. Все подключения должны осуществляться при отключенном электропитании.
3. Запрещена подача на входы устройства сигналов, не предусмотренных назначением этих входов – это может привести к выходу устройства из строя.
4. Не допускается воздействие на устройство температуры свыше плюс 40 °С, источников электромагнитных излучений, активных химических соединений, электрического тока, а также дыма, пара и других факторов, способствующих порче устройства. Не допускается воздействие прямых солнечных лучей непосредственно на матрицу видеокамеры.
5. Конфигурирование устройства лицом, не имеющим соответствующей компетенции, может привести к некорректной работе, сбоям в работе, а также к выходу устройства из строя.
6. Не допускаются падения и сильная тряска устройства.
7. Рекомендуется использование источника бесперебойного питания, во избежание воздействия скачков напряжения или нештатного отключения устройства.

Для получения информации об установке и включении устройства, пожалуйста, обратитесь к Краткому руководству пользователя этого устройства.