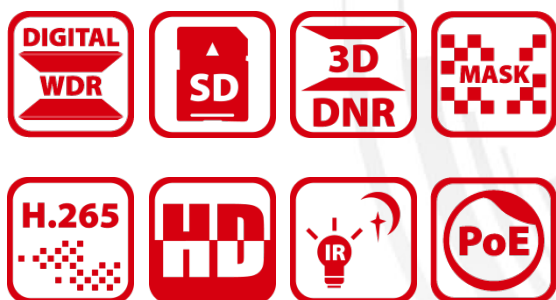


IP-камера DS-2PT3122IZ-DE3(2.8-12mm)

ПАСПОРТ ИЗДЕЛИЯ



PanoVu

IP-камера DS-2PT3122IZ-DE3(2.8-12mm) является мини PTZ-камерой PanoVu с функцией мониторинга в одном направлении. Камера имеет встраиваемую конструкцию, обеспечивает захват изображений с углом обзора 128.5° с помощью модуля панорамной камеры, а также изображений крупным планом с помощью модуля PTZ-камеры.

Системные функции

- 1 канал, панорамное изображение; 1 канал, изображение крупным планом
- Привязка PTZ-камеры
- 1 канал, аудиовход и 1 канал, аудиовыход
- Видеосжатие H.265
- Встроенный слот для карты памяти, поддержка microSD / SDHC / SDXC, до 256 ГБ
- Открытый API, поддержка ONVIF, ISAPI и CGI, поддержка HIKVISION SDK и сторонней платформы управления
- Дальность ИК-подсветки: до 10 м
- Поддержка Hik-Connect
- Встроенный микрофон: нет

Панорамная камера

- 1/2.8" Progressive Scan CMOS
- Разрешение до 1920 × 1080 @ 30 к/с
- Чувствительность: цвет: 0.05 лк @ (F2.0, AGC вкл); ч/б: 0.01 лк @ (F2.0, AGC вкл) 0 лк с ИК-подсветкой
- Видеосжатие H.265
- Угол обзора по горизонтали: 128.5°

PTZ-камера

- 1/2.8" Progressive Scan CMOS
- Разрешение до 1920 × 1080 @ 30 к/с



- Чувствительность: цвет: 0.05 лк @ (F2.0, AGC вкл); ч/б: 0.01 лк @ (F2.0, AGC вкл) 0 лк с ИК-подсветкой
- Видеожатие H.265
- 4 x оптич. зум, 8 x цифровой зум

DORI

Параметры DORI (границы расстояния детекции (D), наблюдения (O), распознавания (R), идентификации (I)) используются, чтобы определить общую способность видеокамеры распознавать людей и объекты в пределах указанного угла обзора.

Расчет показателей DORI выполнен на основе спецификаций матрицы и критериев, определенных в EN 62676-4: 2015.

DORI	Обнаружение	Наблюдение	Распознавание	Идентификация
Разрешение	25 пикс/м	63 пикс/м	125 пикс/м	250 пикс/м
[Панорамная камера] Дальность (Tele)	26.7 м	10.6 м	5.3 м	2.7 м
[PTZ-камера] Дальность (Tele)	160.0 м	63.5 м	32.0 м	16.0 м

Спецификации

Панорамная камера	
Матрица	1/2.8" Progressive Scan CMOS
Чувствительность	Цвет: 0.05 лк @ (F2.0, AGC вкл) Ч/б: 0.01 лк @ (F2.0, AGC вкл) 0 лк с ИК-подсветкой
Скорость электронного затвора	50 Гц: от 1/1 до 1/30000 с 60 Гц: от 1/1 до 1/30000 с
Режим «День / ночь»	ИК-фильтр
Насыщенность	Автоматич. / Ручн.
WDR	Цифровой WDR
Интеллектуальное улучшение изображения	HLC / BLC / 3D DNR / экспозиция области
Баланс белого	Автоматич. / Ручн. / ATW / В помещении / На улице / Лампа дневного света / Лампа накаливания
Маскирование области	4 настраиваемых масок области
Фокусное расстояние	2 мм
Апертура	F2.0
Угол обзора	По горизонтали: 128.5° По вертикали: 75.7° По диагонали: 144°
PTZ-камера	
Матрица	1/2.8" Progressive Scan CMOS
Чувствительность	Цвет: 0.05 лк @ (F2.0, AGC вкл) Ч/б: 0.01 лк @ (F2.0, AGC вкл) 0 лк с ИК-подсветкой
Скорость электронного затвора	50 Гц: от 1/25 до 1/30000 с 60 Гц: от 1/30 до 1/30000 с
Режим «День / ночь»	ИК-фильтр
Насыщенность	Автоматич. / Ручн.
WDR	Цифровой WDR
Интеллектуальное улучшение изображения	HLC / BLC / 3D DNR / экспозиция области / фокус на области
Баланс белого	Автоматич. / Ручн. / ATW / В помещении / На улице / Лампа дневного света / Лампа накаливания
Маскирование области	8 настраиваемых областей
Цифровой зум	8 x
Режим фокусировки	Полуавтоматич. / Ручн.
Фокусное расстояние	От 2.8 до 12 мм, 4 x оптич. зум
Скорость зумирования	Приблиз. 5.4 с (оптич., Wide-Tele)

PTZ-камера	
Угол обзора	По горизонтали: от 120 до 56.6° (Wide-Tele) По вертикали: от 61.8 до 31.7° (Wide-Tele) По диагонали: от 149 до 65° (Wide-Tele)
Расстояние до объекта	От 10 до 1500 мм (Wide-Tele)
Апертура	От F2.0 до F2.4
Диапазон поворота и наклона	Поворот: от 0 до 350°; наклон: от 0 до 90°
Скорость поворота и наклона	Скорость поворота: от 0.1 до 30°/с (настраиваемая), скорость по умолчанию: 30 °/с Скорость наклона: от 0.1 до 30°/с (настраиваемая), скорость по умолчанию: 30 °/с
Пропорциональное увеличение	Поддерживается
Число предустановок	300
Память позиции при выключении	Поддерживается
Отображение PTZ-позиции	Поддерживается
Стоп-кадр при переходе на предустановку	Поддерживается
Задачи по расписанию	Предустановка, перезагрузка, инициализация
Два слота для VCA-карты	Поддерживается
Обнаружение интеллектуальных событий	Детекция звуковых событий, обнаружение вторжения, пересечения линии
Система	
ИК-подсветка	Дальность ИК-подсветки: до 10 м
Привязка PTZ-камеры	Поддерживается
SVC	Поддерживается
ROI	Основной поток и дополнительный поток соответственно поддерживают 8 фиксированных областей
Видеосжатие (дополнительный поток вкл)	Панорамная камера: Основной поток: H.265 / H.264 Дополнительный поток: H.265 / H.264 H.264 Main Profile / High Profile, H.265 Main Profile PTZ-камера Основной поток: H.265 / H.264 Дополнительный поток: H.265 / H.264 / MJPEG H.264 Main Profile / High Profile, H.265 Main Profile
Видеосжатие (дополнительный поток выкл)	Панорамная камера: Основной поток: H.265 / H.264 H.264 Main Profile / High Profile, H.265 Main Profile PTZ-камера Основной поток: H.265 / H.264 / MJPEG H.264 Main Profile / High Profile, H.265 Main Profile

Система	
Битрейт видео	От 32 до 8192 Кбит/с
Аудиосжатие	G.711alaw / G.711ulaw / G.722.1 / G.726 / MP2L2
Битрейт аудио	G.711alaw / G.711ulaw: 64 Кбит/с G.722.1 / G.726: 16 Кбит/с MP212: 32 Кбит/с / 64 Кбит/с / 128 Кбит/с
Разрешение (дополнительный поток вкл)	Панорамная камера: Основной поток: 50 Гц: 20 к/с (1920 × 1080, 1280 × 960, 1280 × 720) 60 Гц: 20 к/с (1920 × 1080, 1280 × 960, 1280 × 720) Дополнительный поток: 50 Гц: 20 к/с (704 × 576, 640 × 480, 352 × 288) 60 Гц: 20 к/с (704 × 480, 640 × 480, 352 × 240) PTZ-камера Основной поток: 50 Гц: 20 к/с (1920 × 1080, 1280 × 960, 1280 × 720) 60 Гц: 20 к/с (1920 × 1080, 1280 × 960, 1280 × 720) Дополнительный поток: 50 Гц: 20 к/с (704 × 576, 640 × 480, 352 × 288) 60 Гц: 20 к/с (704 × 480, 640 × 480, 352 × 240)
Разрешение (дополнительный поток выкл)	Панорамная камера: Основной поток: 50 Гц: 25 к/с (1920 × 1080, 1280 × 960, 1280 × 720, 704 × 576, 640 × 480, 352 × 288) 60 Гц: 30 к/с (1920 × 1080, 1280 × 960, 1280 × 720, 704 × 480, 640 × 480, 352 × 240) PTZ-камера Основной поток: 50 Гц: 25 к/с (1920 × 1080, 1280 × 960, 1280 × 720, 704 × 576, 640 × 480, 352 × 288) 60 Гц: 30 к/с (1920 × 1080, 1280 × 960, 1280 × 720, 704 × 480, 640 × 480, 352 × 240)
Обнаружение основных событий	Обнаружение движения, детектор саботажа, обнаружение исключений
Сеть	
Интеллектуальная запись	ANR
Сетевое хранение	Встроенный слот для карты памяти, поддержка microSD / SDHC / SDXC, до 256 ГБ
Протоколы	IPv4 / IPv6, HTTP, HTTPS, 802.1x, Qos, FTP, SMTP, UPnP, SNMP, DNS, DDNS, NTP, RTSP, RTCP, RTP, TCP / IP, DHCP, PPPoE, Bonjour
API	Открытый API, поддержка ONVIF, ISAPI и CGI, поддержка HIKVISION SDK и сторонней платформы управления
Одновременный просмотр в режиме реального времени	До 8 × 2 каналов
Пользователь / хост	До 32 пользователей 3 уровня: администратор, оператор и пользователь

Сеть	
Меры безопасности	Аутентификация пользователя (ID и PW), аутентификация хоста (MAC-адрес), шифрование HTTPS, контроль доступа по стандарту IEEE 802.1 x, фильтрация IP-адресов
Клиент	iVMS-4200, iVMS-4500, iVMS-5200, Hik-Connect
Веб-интерфейс	IE 8 - 11, Chrome 31.0 - 44, Firefox 30.0 - 51
Интерфейсы	
Сетевой интерфейс	1 RJ45 10 М/100 М Ethernet
Аудиоинтерфейс	1 канал, аудиовход и 1 канал, аудиовыход
Основное	
Питание	DC 12 В, 1.6 А и PoE (802.3 at), DC от 42.5 до 57 В, 0.6 А, класс 4 Макс. 19 Вт (макс. 2 Вт для ИК-подсветки)
Рабочая температура	От -10 до +50 °С
Рабочая влажность	≤ 90 %
Уровень защиты	Грозозащита 2000 В, защита от импульсных и переходных перенапряжений
Материал	Поликарбонат + АБС-пластик и алюминиевый сплав
Размеры	Ф 183 × 133.2 мм (Ф 7.20 × 5.24")
Масса	Приблиз. 0.9 кг

Стандартные сценарии применения

Продукты Hikvision подразделяются на три уровня в зависимости от их антикоррозионных характеристик. Обратитесь к следующему описанию для выбора устройства в зависимости от фактической среды эксплуатации. Данная модель не имеет СПЕЦИАЛЬНОЙ ЗАЩИТЫ.

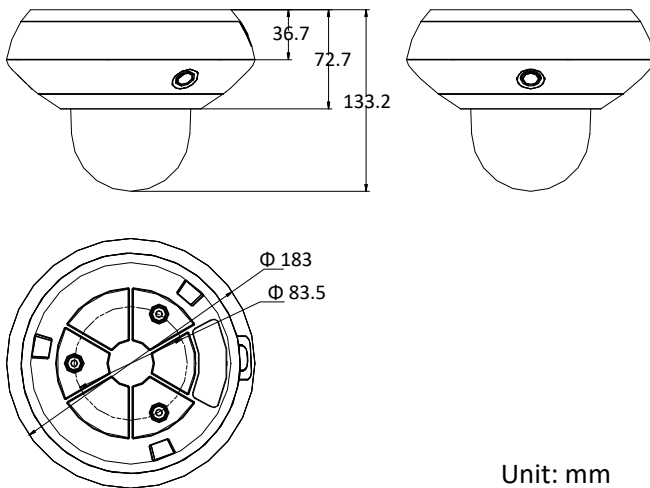
Уровень	Описание
Высший уровень защиты	Продукция Hikvision этого уровня предназначена для использования в сценариях, требующих обеспечения профессиональной защиты от коррозии. Типичные сценарии применения: береговые линии, пристани, химические заводы и т. д.
Средний уровень защиты	Продукция Hikvision этого уровня предназначена для использования в сценариях, требующих обеспечения среднего уровня защиты от коррозии. Типичные сценарии применения: прибрежные районы на расстоянии примерно 2 км от береговой линии, а также районы, подверженные кислотным осадкам.
Без специальной защиты	Продукция Hikvision этого уровня предназначена для использования в сценариях, не требующих обеспечения защиты от коррозии.

Доступные модели

DS-2PT3122IZ-DE3 (2.8-12mm), DC 12 В и PoE (802.3 at, класс 4)

DS-2PT3122IZ-DE3(2.8-12mm)(2mm)

Размеры (ед. изм.: мм)



Unit: mm

Аксессуары



DS-1294ZJ-TRL

Кронштейн для установки на стену



DS-1271ZJ-PT10

Подвесной кронштейн

Правила эксплуатации

1. Устройство должно эксплуатироваться в условиях, обеспечивающих возможность работы системы охлаждения. Во избежание перегрева и выхода прибора из строя не допускается размещение рядом с источниками теплового излучения, использование в замкнутых пространствах (ящик, глухой шкаф и т.п.). Рабочий диапазон температур: от минус 10 до плюс 50 °С.
2. Все подключения должны осуществляться при отключенном электропитании.
3. Запрещена подача на входы устройства сигналов, не предусмотренных назначением этих входов, это может привести к выходу устройства из строя.
4. Не допускается воздействие на устройство температуры свыше плюс 50 °С, источников электромагнитных излучений, активных химических соединений, электрического тока, а также дыма, пара и других факторов, способствующих порче устройства. Не допускается воздействие прямых солнечных лучей непосредственно на матрицу видеокамеры.
5. Конфигурирование устройства лицом, не имеющим соответствующей компетенции, может привести к некорректной работе, сбоям в работе, а также к выходу устройства из строя.
6. Не допускаются падения и сильная тряска устройства.
7. Рекомендуется использование источника бесперебойного питания, во избежание воздействия скачков напряжения или нештатного отключения устройства.

Для получения информации об установке и включении устройства, пожалуйста, обратитесь к Краткому руководству пользователя соответствующего устройства.