

**Кронштейн DS-MH1601****ПАСПОРТ ИЗДЕЛИЯ**

- Кронштейн DS-MH1601 является кронштейном для установки на стол док-станции MDS003.



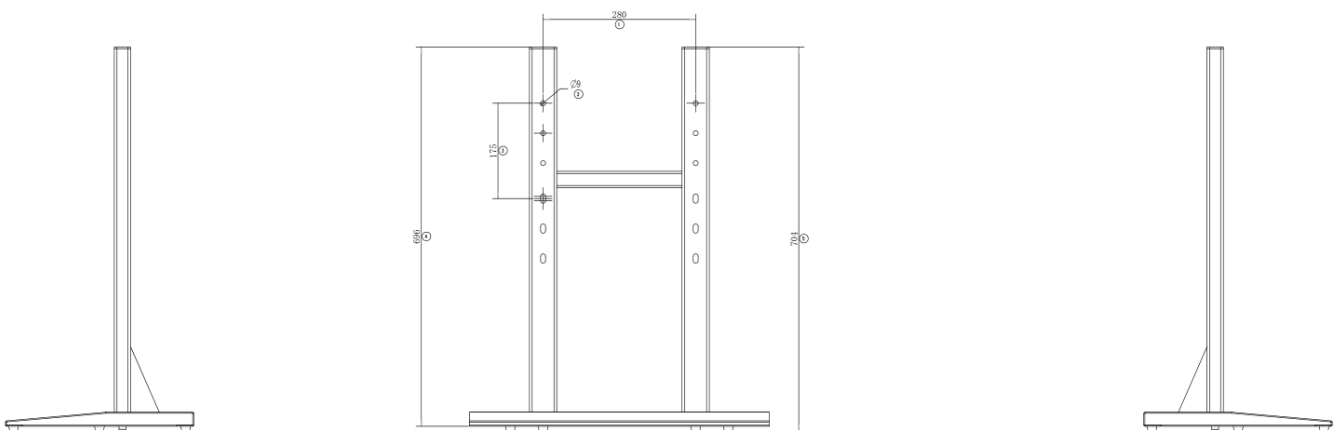
▪ **Спецификации**

<b>Модель</b>	<b>DS-MH1601</b>
Сценарии применения / использования	Установка на стол
Тип продукции	Кронштейн для установки
Поддерживаемые устройства	Док-станция
Совместимость	Док-станция Hikvision MDS003
Материал	Холоднокатаная сталь (SPCC)
Масса	Приблиз. 11.2 кг
Размер	550 × 346 × 704 мм

▪ **Доступные модели**

DS-MH1601

▪ **Размеры (ед. изм.: мм)**



## Правила эксплуатации

1. Устройство должно эксплуатироваться в условиях, обеспечивающих возможность работы системы охлаждения. Во избежание перегрева и выхода прибора из строя не допускается размещение рядом с источниками теплового излучения, использование в замкнутых пространствах (ящик, глухой шкаф и т. п.).
2. Все подключения должны осуществляться при отключенном электропитании.
3. Запрещена подача на входы устройства сигналов, не предусмотренных назначением этих входов, это может привести к выходу устройства из строя.
4. Не допускается воздействие на устройство источников электромагнитных излучений, активных химических соединений, электрического тока, а также дыма, пара и других факторов, способствующих порче устройства.
5. Конфигурирование устройства лицом, не имеющим соответствующей компетенции, может привести к некорректной работе, сбоям в работе, а также к выходу устройства из строя.
6. Не допускаются падения и сильная тряска устройства.
7. Рекомендуется использование источника бесперебойного питания, во избежание воздействия скачков напряжения или нештатного отключения устройства.

**Для получения информации об установке и включении устройства, пожалуйста, обратитесь к Краткому руководству пользователя соответствующего устройства.**