

IP-камера серии DS-2XS2T47G1-LDH/4G/C18S40

ПАСПОРТ ИЗДЕЛИЯ

ColorVu



IP-камера DS-2XS2T47G1-LDH/4G/C18S40 является 4 Мп камерой для охранного мониторинга с питанием от солнечной батареи и технологией ColorVu. Технология Hikvision ColorVu обеспечивает яркие красочные изображения 24/7 с помощью усовершенствованных объективов с апертурой F1.0, высокопроизводительных матриц и дополнительной подсветки. Апертура F1.0 позволяет собирать больше света для получения ярких изображений. Усовершенствованные матрицы могут значительно улучшить использование доступного света.

- Высокое качество изображения с разрешением 4 Мп
- Автономная камера с солнечной панелью и встроенной батареей
- Цветное изображение 24/7
- Детекция фигуры человека (ИИ)
- Технология эффективного сжатия H.265+
- Обеспечение безопасности в режиме реального времени при помощи двусторонней аудиосвязи
- Защита от влаги и пыли: IP67
- Устойчивость к тайфунам 12 баллов
- Встроенный 4G-модуль (LTE-TDD / LTE-FDD / TD-SCDMA)
- Встроенный слот для microSD / microSDHC / microSDXC: есть, до 256 ГБ
- Встроенный микрофон: есть



▪ Спецификации

Камера	
Матрица	1/3" Progressive Scan CMOS
Чувствительность	Цвет: 0.0005 лк @ (F1.0, AGC вкл.), 0 лк с подсветкой
Максимальное разрешение	2560 × 1440
Скорость электронного затвора	От 1/3 до 1/100000 с
Режим «День / ночь»	Цветное изображение в любое время суток
Регулировка угла наблюдения	Солнечная панель: поворот: от 0 до 358°, наклон: от -40 до 0°; камера: поворот: от 0 до 360°; наклон: от -60 до 0°
Объектив	
Тип объектива	Фиксированный объектив 4 и 6 мм (опционально)
Тип диафрагмы	Фиксированная
Апертура	F1.0
Глубина резкости	4 мм: от 2.7 м до ∞ 6 мм: от 5.9 м до ∞
Фокусное расстояние и угол обзора	4 мм, по горизонтали: 75°, по вертикали: 40°, по диагонали: 89° 6 мм, по горизонтали: 49°, по вертикали: 27°, по диагонали: 57°
Крепление объектива	M12
DORI	
DORI	4 мм, D: 82 м, O: 32 м, R: 16 м, I: 8 м 6 мм, D: 120 м, O: 47 м, R: 24 м, I: 12 м
Подсветка	
Тип подсветки	Подсветка белым светом
Диапазон дополнительной подсветки	Режим производительности: до 30 м, проактивный режим: до 10 м
Дополнительная интеллектуальная подсветка	Есть
Видео	
Основной поток	50 Гц: 12.5 к/с (2560 × 1440, 1920 × 1080, 1280 × 720) 60 Гц: 15 к/с (2560 × 1440, 1920 × 1080, 1280 × 720)
Дополнительный поток	50 Гц: 12.5 к/с (1280 × 720, 640 × 480, 640 × 360) 60 Гц: 15 к/с (1280 × 720, 640 × 480, 640 × 360)
Видеосжатие	Основной поток: H.265 / H.264 Дополнительный поток: H.265 / H.264 / MJPEG, H.264+ и H.265+: основной поток поддерживает режим производительности
Битрейт видео	От 32 Кбит/с до 8 Мбит/с
Профиль H.264	Baseline Profile / Main Profile / High Profile
Профиль H.265	Main Profile
Битрейт	CBR, VBR
SVC	Кодирование H.264 и H.265
Область интереса (ROI)	1 фиксированная область для основного потока

Аудио	
Частота дискретизации	8 / 16 кГц
Фильтрация шумов окружающей среды	Есть
Аудиосжатие	G.711ulaw / G.711alaw / G.722.1 / G.726 / MP2L2 / PCM / AAC-LC
Битрейт аудио	64 Кбит/с (G.711 ulaw / G.711 alaw) / 16 Кбит/с (G.722.1) / 16 Кбит/с (G.726) / от 32 до 160 Кбит/с (MP2L2) / от 16 до 64 Кбит/с (AAC-LC)
Сеть	
Безопасность	Защита паролем, сложный пароль, базовая и дайджест-аутентификация для HTTP, TLS 1.1 / 1.2 / 1.3, WSSE и дайджест-аутентификация для ONVIF
Одновременный просмотр в режиме реального времени	До 6 каналов
API	Открытый сетевой видеоинтерфейс (PROFILE S, PROFILE G, PROFILE T), ISAPI, SDK
Протоколы	TCP / IP, ICMP, HTTP, DHCP, DNS, RTP, RTSP, RTCP, NTP, IGMP, QoS, UDP
Пользователь / хост	До 32 пользователей 3 уровня пользователей: администратор, оператор и пользователь
Сетевое хранение	Автоматическая детекция сетевого статуса (ANR)
Клиент	iVMS-4200, Hik-Connect, Hik-Central
Веб-интерфейс	Требуется плагин для просмотра в режиме реального времени: IE 10+, Не требуется плагин для просмотра в режиме реального времени: Chrome 57.0+, Firefox 52.0+, Локальные сервисы: Chrome 57.0+, Firefox 52.0+
Мобильная связь	
Скорость передачи данных по интерфейсам Uplink и Downlink	Cat4, Uplink: 50 Мбит/с, Downlink: 150 Мбит/с
Тип SIM-карты	Micro SIM
Частота	EU: LTE-TDD: B38 / B40 / B41 LTE-FDD: B1 / B3 / B5 / B7 / B8 / B20 / B28 WCDMA: B1 / B5 / B8 GSM: B3 / B5 / B8 LA: LTE-TDD: B38 / B40 LTE-FDD: B1 / B2 / B3 / B4 / B5 / B7 / B8 / B12 / B17 / B28 / B66 WCDMA: B1 / B2 / B3 / B4 / B5 / B8 GSM: B2 / B3 / B5 / B8 US: LTE-FDD: B2 / B4 / B5 / B12 / B13 / B17 / B66 / B71 WCDMA: B2 / B4 / B5
Стандарты	LTE-TDD, LTE-FDD, WCDMA, GSM
Изображение	
SNR	≥ 52 дБ
Широкий динамический диапазон (WDR)	Цифровой WDR

Изображение	
Переключение «День / ночь»	День / Ночь / Автоматич. / По расписанию
Улучшение изображения	BLC, HLC, 3D DNR
Настройки изображения	Насыщенность, яркость, контрастность, резкость, усиление и баланс белого настраиваются через клиентское ПО или веб-интерфейс
PIR-датчик	
Угол PIR-датчика	По горизонтали: 100°, по вертикали: 80°
Дальность PIR-датчика	До 15 м
Интерфейсы	
Интерфейс Ethernet	1 RJ45 auto 10 / 100 М Ethernet
Локальное хранение	Встроенное хранение eMMC до 64 ГБ Встроенный слот для карты памяти, поддержка microSD / microSDHC / microSDXC, до 256 ГБ, хранение eMMC, для записи доступно 50 ГБ
Встроенный микрофон	Есть
Встроенный динамик	Есть
Кнопка сброса настроек	Есть
По событию	
Основные события	Обнаружение движения, детектор саботажа, разрыв сети, конфликт IP-адресов, несанкционированный вход, переполнение накопителя, ошибка накопителя
Привязка	Загрузка на карту памяти / FTP / NAS, уведомление центра мониторинга, звуковое предупреждение, запись по тревоге, захват изображения
Основное	
Питание	<p>Потребляемая мощность: Стандартные сценарии питания: 1.85 Вт (4 Г вкл.) Резервные сценарии: 40 мВт Макс. потребляемая мощность: 6 Вт</p> <p>Питание: DC 12 В ± 25 % *Только для отладки 40 Вт (отклонения: ± 2 Вт) Солнечные панели Интерфейс питания: Интерфейс источника питания: коаксиальный разъем питания Ø 5.5 мм Расширенная солнечная панель: 4-контактный авиационный разъем</p>
Материал	ADC 12
Условия хранения	От -20 до +50 °С. Влажность 95 % или меньше (без конденсата)
Язык	33 языка: английский, русский, эстонский, болгарский, венгерский, греческий, немецкий, итальянский, чешский, словацкий, французский, польский, голландский, португальский, испанский, румынский, датский, шведский, норвежский, финский, хорватский, словенский, сербский, турецкий, корейский, китайский (традиционный), тайский, вьетнамский, японский, латышский, литовский, бразильский португальский, украинский
Основные функции	Heartbeat, зеркалирование, журнал проверки безопасности
Рабочие условия	От -20 до +50 °С. Влажность 95 % или меньше (без конденсата)
Размеры	679 × 443 × 760 мм (26.7 × 17.4 × 29.9")

Основное	
Размер упаковки	910 × 350 × 450 мм (35.8 × 13.8 × 17.7")
Масса	Приблиз. 11.570 кг
Масса с упаковкой	Приблиз. 16.21 кг
Батарея	
Тип батареи	Трехэлементная литиевая батарея
Емкость	2 × 8.4 А·ч
Максимальное напряжение при зарядке	12.6 В
Рабочая температура	Зарядка: от 0 до 45 °С Разрядка: от -20 до +55 °С
Напряжение батареи	От 9 до 12.6 В
Продолжительность цикла	Режим производительности: 3.6 дней Проактивный режим: 6 дней Режим ожидания: 30 дней
Срок службы батареи	Более 500 циклов
Масса батареи	Прибл. 1400 г
Сертификаты	
Радиочастотные характеристики	FCC ID: FCC Part 15.247 (ВТ или 2.4G), IC ID (RSS-247(ВТ или 2.4G)), CE-RED: EN 301489-1 V2.1.1 (ВТ или 2.4G), EN 301489-17 V3.1.1 (ВТ или 2.4G), EN 300328 V2.1.1 (ВТ или 2.4G), EN 62311: 2008 (ВТ или 2.4G) *Сертификация FCC проводится только для устройств, продаваемых в Североамериканском и Латиноамериканском регионах. Сертификация IC проводится только для устройства, продаваемого в Североамериканском регионе. Сертификация CE предназначена только для устройства, продаваемого в Европейском регионе.
EMC	FCC: 47 CFR Part 15, Subpart B, CE-EMC: EN 55032: 2015, EN 61000-3-2:2019, EN 61000-3-3: 2013 + A1:2019, EN 50130-4: 2011 +A1: 2014, RCM: AS / NZS CISPR 32: 2015, IC: ICES-003: Issue 7, *Сертификация FCC проводится только для устройств, продаваемых в Североамериканском и Латиноамериканском регионах. Сертификация IC проводится только для устройства, продаваемого в Североамериканском регионе. Сертификации CE и RCM предназначены только для устройства, продаваемого в Европейском регионе.
Стандарты по безопасности	CB: IEC 62368-1: 2014+A11, CE-LVD: EN 62368-1: 2014 / A11: 2017, LOA: IEC/EN 60950-1, *Сертификации CE и LOA предназначены только для устройства, продаваемого в Европейском регионе.

Сертификаты

Окружающая среда	CE-RoHS: 2011/65/EU, WEEE: 2012/19/EU, Reach: Regulation (EC) No 1907/2006, *Сертификация CE предназначена только для устройства, продаваемого в Европейском регионе.
Стандарты по защите	IP67: IEC 60529-2013

▪ Стандартные сценарии применения

Продукты Hikvision подразделяются на три уровня в зависимости от их антикоррозионных характеристик. Обратитесь к следующему описанию для выбора устройства в зависимости от фактической среды эксплуатации.

Данная модель не имеет СПЕЦИАЛЬНОЙ ЗАЩИТЫ.

Уровень	Описание
Высокий уровень защиты	Продукция Hikvision этого уровня предназначена для использования в сценариях, требующих обеспечения профессиональной защиты от коррозии. Типичные сценарии применения: береговые линии, пристани, химические заводы и т. д.
Средний уровень защиты	Продукция Hikvision этого уровня предназначена для использования в сценариях, требующих обеспечения среднего уровня защиты от коррозии. Типичные сценарии применения: прибрежные районы на расстоянии примерно 2 км от береговой линии, а также районы, подверженные кислотным осадкам.
Без специальной защиты	Продукция Hikvision этого уровня предназначена для использования в сценариях, не требующих обеспечения защиты от коррозии.

▪ Доступные модели

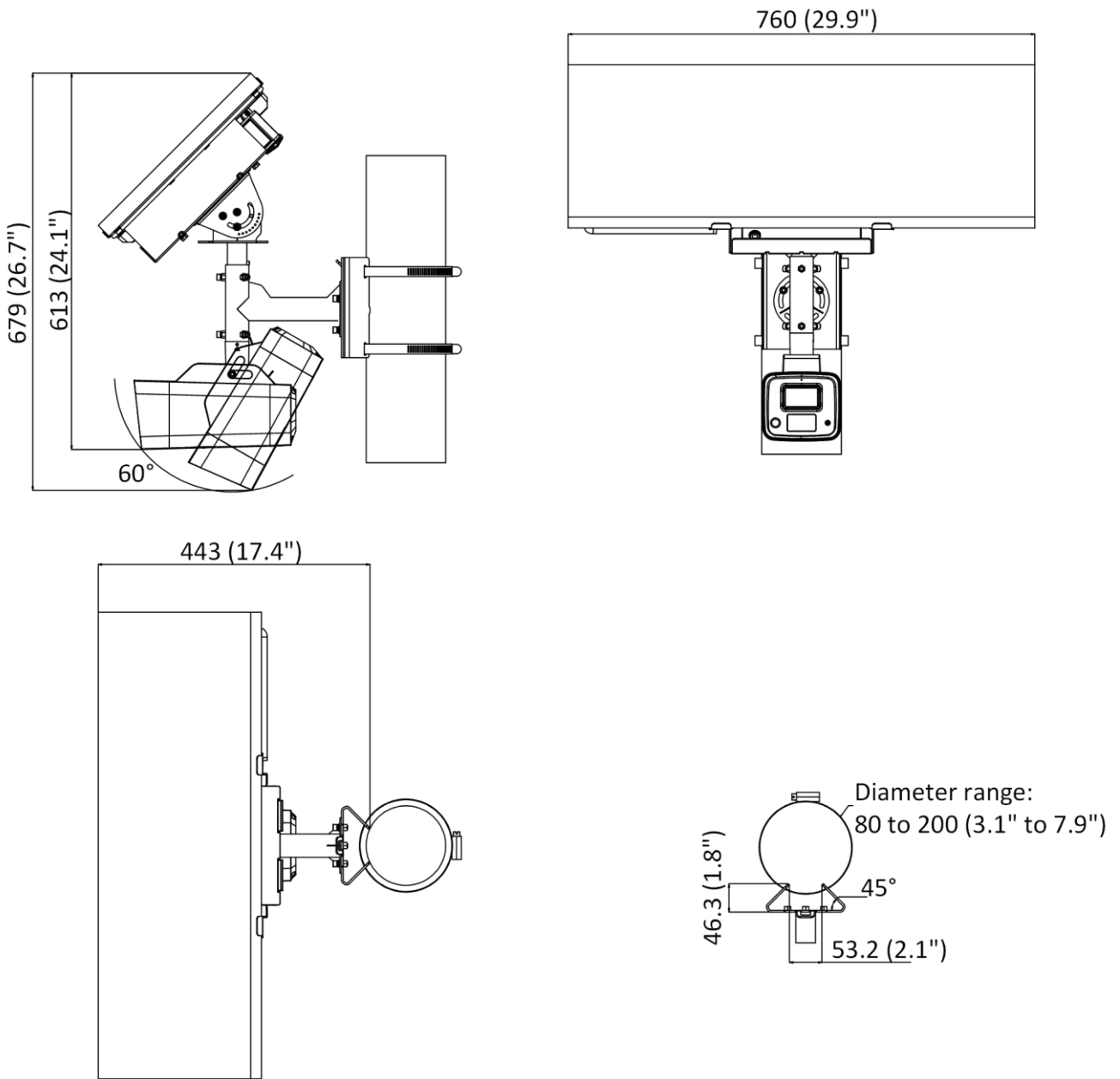
DS-2XS2T47G1-LDH/4G/C18S40(4mm)

DS-2XS2T47G1-LDH/4G/C18S40(6mm)

▪ Комплект поставки

- Солнечная панель (40 Вт) – 1 шт.
- Камера – 1 шт.
- Краткое руководство пользователя [Multi STD 18] XS2Tx7G1_QSG – 1 шт.
- Сведения о радиочастотном соответствии [Multi STD 18] – 1 шт.
- Зажим (от 80 до 200 мм) – 2 шт.
- Кронштейн для установки на столб (стойку) – 1 шт.
- Аккумуляторная батарея – 2 шт.
- Набор винтов – 1 шт.
- L-образный ключ (T10 / T20) – 1 шт.
- L-образный шестигранный ключ (M6 - M4) – 1 шт.

▪ Размеры (ед. изм.: мм (дюймы))



 Camera
 Direction

Unit: mm (inch)

Английский язык	Русский язык
Diameter range: 80 to 200 (3.1 to 7.9")	Диапазон диаметра: от 80 до 200 (от 3.1 до 7.9")
Camera direction	Направление камеры

Правила эксплуатации

1. Устройство должно эксплуатироваться в условиях, обеспечивающих возможность работы системы охлаждения. Во избежание перегрева и выхода прибора из строя не допускается размещение рядом с источниками теплового излучения, использование в замкнутых пространствах (ящик, глухой шкаф и т. п.). Рабочий диапазон температур: зарядка: от 0 до плюс 45 °С; разрядка: от минус 20 до плюс 55 °С.
2. Все подключения должны осуществляться при отключенном электропитании.
3. Запрещена подача на входы устройства сигналов, не предусмотренных назначением этих входов, это может привести к выходу устройства из строя.
4. Не допускается воздействие на устройство температуры свыше плюс 45 °С (зарядка) / 55 °С (разрядка), источников электромагнитных излучений, активных химических соединений, электрического тока, а также дыма, пара и других факторов, способствующих порче устройства. Не допускается воздействие прямых солнечных лучей непосредственно на матрицу видеокамеры.
5. Конфигурирование устройства лицом, не имеющим соответствующей компетенции, может привести к некорректной работе, сбоям в работе, а также к выходу устройства из строя.
6. Не допускаются падения и сильная тряска устройства.
7. Рекомендуется использование источника бесперебойного питания, во избежание воздействия скачков напряжения или нештатного отключения устройства.

Для получения информации об установке и включении устройства, пожалуйста, обратитесь к Краткому руководству пользователя соответствующего устройства.