

Кронштейн DS-1602ZJ-pole-Y-P

ПАСПОРТ ИЗДЕЛИЯ



- Кронштейн DS-1602ZJ-pole-Y-P является кронштейном для установки на столб
- Нержавеющая сталь с антикоррозийным покрытием
- Улучшенная конструкция с защитой от влаги
- Диаметр балки от 67мм до 127мм

Внимание

- Столб должен выдерживать вес в 3 раза больший, чем общий вес камеры и аксессуара.
- Максимальная грузоподъемность кронштейна – 10кг



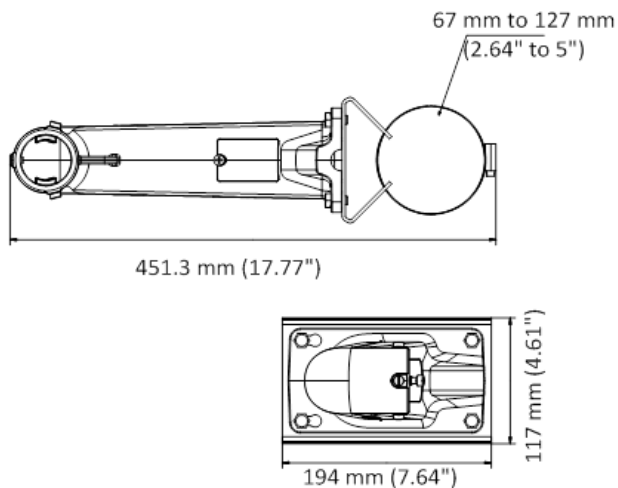
Спецификации

Модель	DS-1602ZJ-pole-Y-P
Описание	Кронштейн для установки на столб
Цвет	Платиновый серый
Назначение	Скоростные поворотные камеры
Материал	Нержавеющая сталь
Размеры	117 × 194 × 451.3мм
Вес (нетто)	2.04кг

*Изображения и спецификации могут быть изменены без дополнительного уведомления.

*За подробной информацией обращайтесь к вашему персональному менеджеру

Размеры (ед. изм.: мм (дюймы))



Правила эксплуатации

1. Устройство должно эксплуатироваться в условиях, обеспечивающих возможность работы системы охлаждения. Во избежание перегрева и выхода прибора из строя не допускается размещение рядом с источниками теплового излучения, использование в замкнутых пространствах (ящик, глухой шкаф и т. п.).
2. Все подключения должны осуществляться при отключенном электропитании.
3. Запрещена подача на входы устройства сигналов, не предусмотренных назначением этих входов, это может привести к выходу устройства из строя.
4. Не допускается воздействие на устройство источников электромагнитных излучений, активных химических соединений, электрического тока, а также дыма, пара и других факторов, способствующих порче устройства.
5. Конфигурирование устройства лицом, не имеющим соответствующей компетенции, может привести к некорректной работе, сбоям в работе, а также к выходу устройства из строя.
6. Не допускаются падения и сильная тряска устройства.
7. Рекомендуется использование источника бесперебойного питания, во избежание воздействия скачков напряжения или нештатного отключения устройства.

Для получения информации об установке и включении устройства, пожалуйста, обратитесь к Краткому руководству пользователя соответствующего устройства.