

IP-камера серии AE-VC1B1I-ISF

ПАСПОРТ ИЗДЕЛИЯ

IP-камера серии AE-VC1B1I-ISF является мобильной IP-камерой с функцией анализа поведения водителя. Камера предназначена для наблюдения за поведением водителя ТС. На основе алгоритма глубокого обучения камера обнаруживает все виды отклонений в поведении водителя и отправляет тревогу, предупреждая водителя о возможных опасностях, что способствует повышению уровня безопасности дорожного движения. Камера подходит для использования в различных сценариях, в том числе в автобусах, поездах, метро и специальных ТС, таких как автостроительная техника.



Основная информация

- 6 типов анализа поведения водителя.
- 1/4" матрица с кадровым затвором гарантирует высокую производительность.
- Встроенный динамик.
- DC от 9 до 36 В.
- Поддержка сравнения изображений лиц для сопоставления белого списка водителей (настраивается).
- Дополнительная подсветка 940 нм не является помехой для управления ТС.
- Встроенный слот для microSD / SDHC / SDXC: есть, до 256 ГБ
- Встроенный микрофон: есть



Спецификации

Параметр отбора	
Чувствительность	0.002 лк @ (F1.2, AGC вкл)
Локальное хранение	256 ГБ
Уровень защиты	Не поддерживается
Разрешение	1280 × 720
Тип объектива	Фиксированный объектив
Камера	
Матрица	1/4" матрица с кадровым затвором
Режим «День / ночь»	Поддерживается только режим «Ночь»
Регулировка угла наблюдения	Левая и правая панель: от -43 до +43°; передняя и задняя панель: от -43 до +67°; по горизонтали: от 0 до 360°
Объектив	
Фокусное расстояние и угол обзора	6 мм: по горизонтали 54°, по вертикали 31°, по диагонали 62°
Крепление объектива	M12
Подсветка	
Тип подсветки	ИК-подсветка (без красного свечения)
Дополнительная интеллектуальная подсветка	Не поддерживается
Инфракрасные волны	940 нм
Дальность ИК-подсветки	До 10 м
Видео	
Максимальное разрешение	1280 × 720
Основной поток	60 Гц: 30 к/с (1280 × 720)
Дополнительный поток	60 Гц: 30 к/с (704 × 576, 640 × 480, 352 × 288, 320 × 240)
Третий поток	60 Гц: 30 к/с (1280 × 720)
Видеосжатие	Основной поток: H.264, H.265 Дополнительный поток: H.264, H.265, MJPEG Третий поток: H.264, H.265
Битрейт видео	Основной поток: от 256 до 8192 Кбит/с Дополнительный поток: от 256 до 4096 Кбит/с Третий поток: от 256 до 4096 Кбит/с
Профиль H.264	Baseline Profile / Main Profile / High Profile
Профиль H.265	Main Profile
Битрейт	Постоянный битрейт, переменный битрейт
Аудио	
Аудиосжатие	G711U, G711A, G726, AAC, G722, PCM
Битрейт аудио	64 Кбит/с (G.711U) / 64 Кбит/с (G.711A) / 16 Кбит/с (G.726) / 16 Кбит/с (AAC)
Сеть	
Протоколы	TCP / IP, ICMP, HTTP, HTTPS, DHCP, DNS, RTP, RTSP, RTCP, NTP
Одновременный просмотр в режиме реального времени	До 8 каналов
API	HIK SDK, ONVIF (PROFILE S / G / T), ISAPI
Пользователь / хост	До 16 пользователей, 3 уровня: администратор, оператор и пользователь
Веб-интерфейс	IE8+, Chrome45+, Edge41+, Firefox45+
Изображение	
Переключение режима «День / ночь»	Только режим «Ночь»

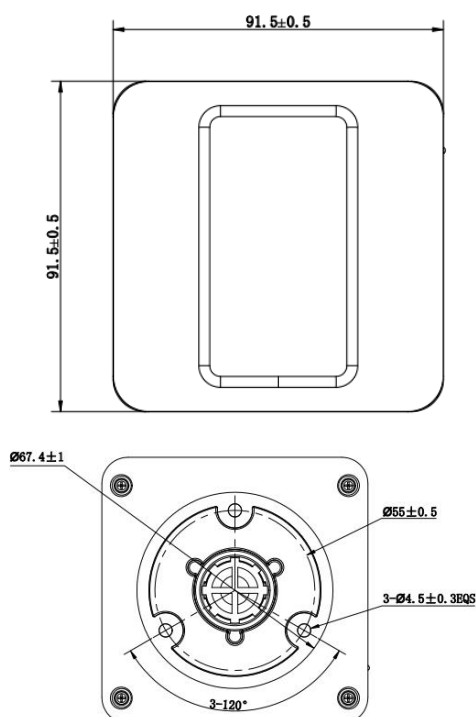
Интерфейс	
Интерфейс Ethernet	Кабель RJ45, RJ45 + DC Авиационный разъем M12, M12 + кабель Molex
Локальное хранение	MicroSD
Аудио	Аудиовход: встроенный микрофон Аудиовыход: встроенный динамик
Тревога	Не поддерживается
Кнопка сброса настроек	Не поддерживается
Событие	
Интеллектуальные события	Обнаружение отвлечения внимания, распознавание усталости водителя (зевание, закрытие глаз), обнаружение оптических препятствий, несанкционированного доступа, детекция использования ремня безопасности, детекция курения, распознавание использования мобильного телефона, обнаружение отклонений в поведении водителя, детекция саботажа
Основное	
Материал камеры	Металл
Размер камеры	Камера: 91.5 × 91.5 × 107.9 мм (3.6 × 3.6 × 4.25")
Масса камеры	Приблиз. 405 г
Рабочие условия	От -30 до +75 °С, влажность менее 90 % (без конденсата)
Потребляемая мощность	DC: от 0.19 до 0.78 А, макс. 7 Вт
Питание	DC от 9 до 36 В
Длина кабеля	50 см

Доступные модели

AE-VC1B1I-ISF(RJ45)(6mm)

AE-VC1B1I-ISF(M12)(6mm)

Размеры (ед. изм.: мм)



Правила эксплуатации

1. Устройство должно эксплуатироваться в условиях, обеспечивающих возможность работы системы охлаждения. Во избежание перегрева и выхода прибора из строя не допускается размещение рядом с источниками теплового излучения, использование в замкнутых пространствах (ящик, глухой шкаф и т. п.). Рабочий диапазон температур: от минус 30 до плюс 75 °С.
2. Все подключения должны осуществляться при отключенном электропитании.
3. Запрещена подача на входы устройства сигналов, не предусмотренных назначением этих входов, это может привести к выходу устройства из строя.
4. Не допускается воздействие на устройство температуры свыше плюс 75 °С, источников электромагнитных излучений, активных химических соединений, электрического тока, а также дыма, пара и других факторов, способствующих порче устройства. Не допускается воздействие прямых солнечных лучей непосредственно на матрицу видеокамеры.
5. Конфигурирование устройства лицом, не имеющим соответствующей компетенции, может привести к некорректной работе, сбоям в работе, а также к выходу устройства из строя.
6. Не допускаются падения и сильная тряска устройства.
7. Рекомендуется использование источника бесперебойного питания, во избежание воздействия скачков напряжения или нештатного отключения устройства.

Для получения информации об установке и включении устройства, пожалуйста, обратитесь к Краткому руководству пользователя соответствующего устройства.