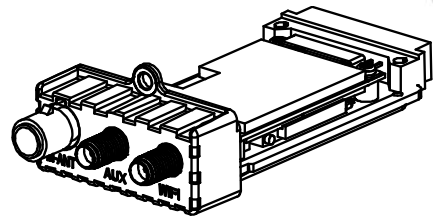


Модуль передачи данных серии AE-MP1460

ПАСПОРТ ИЗДЕЛИЯ



Модуль передачи данных серии AE-MP1460 является встроенным модулем 3G / 4G и Wi-Fi, предназначенным для передачи данных. Модуль можно использовать в видеорегистраторах DS-M5504HM-T, DS-MP5504, DS-MP5604, DS-MP5604N, DS-MP7516, DS-MP7608, DS-MP7608HN и DS-MP7608H.

Доступные модели

AE-MP1460/GLF/S (4G)

AE-MP1460/GLF/WI/S (4G и 2.4 ГГц Wi-Fi)


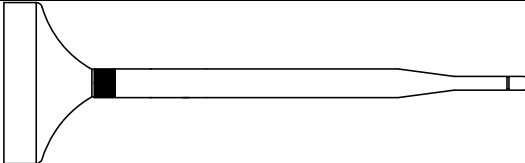
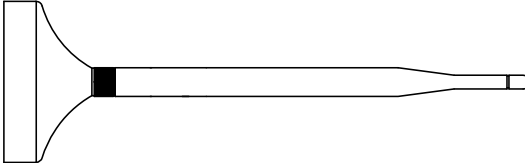
AE-MP1460/GLF/WI58/S (4G и 5 ГГц Wi-Fi)



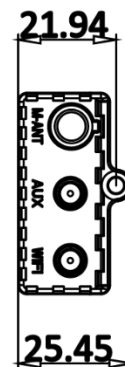
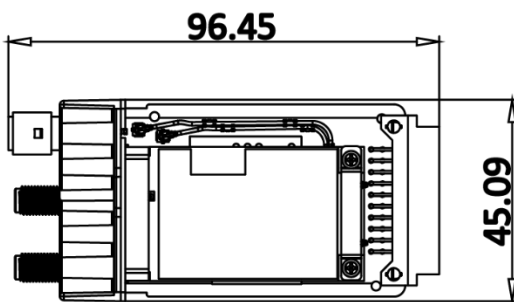
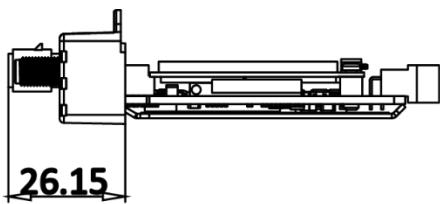
Спецификации

Модель		AE-MP1460
Беспроводная сеть	Модуль 3G (глобальный)	<ul style="list-style-type: none"> • Модели GW 1 × слот для 3G-карты, 1 × антенна Rosenberger Полоса пропускания: WCDMA: B1 / B2 / B5 / B8
	Модуль 4G (Европа, Африка, Азия)	<ul style="list-style-type: none"> • Модели GLF 1 × слот для 4G-карты, 1 × антенна Rosenberger Полоса пропускания: FDD LTE: B1 / B2 / B3 / B4 / B5 / B7 / B8 / B20 WCDMA: B1 / B2 / B5 / B8
	Модуль 4G (Латинская Америка, Австралия, Тайвань)	<ul style="list-style-type: none"> • Модели GLF 1 × слот для 4G-карты, 1 × антенна Rosenberger Полоса пропускания: FDD LTE: B1 / B2 / B3 / B4 / B5 / B7 / B8 / B28 TDD LTE: B40 WCDMA: B1 / B2 / B5 / B8
	Модуль Wi-Fi	<ul style="list-style-type: none"> • Модели WI 1 × 2.4 ГГц Wi-Fi SMA-антенна Стандарт: IEEE 802.11 a/b/g/n Диапазон частот: от 2.4 до 2.4835 ГГц Мощность 16 ± 2 дБм @ 11b, 13 ± 2 дБм @ 11g, 12 ± 2 дБм @ 11n (≤ 63 МВт) <ul style="list-style-type: none"> • Модели WI58 2 × 5G Wi-Fi SMA-антенна Стандарт: IEEE 802.11 a/b/g/n/ac Диапазон частот: от 5.15 до 5.25 ГГц, от 5.725 до 5.85 ГГц Мощность 13 ± 2 дБм @ 11a, 12 ± 2 дБм @ 11n, 9 ± 2 дБм @ 11ac (≤ 32 МВт)
Основное	Питание	DC 5 В
	Потребляемая мощность	Режим ожидания: < 0.1 Вт Полная загрузка: < 5 Вт
	Рабочая температура	От -10 до +60 °C
	Рабочая влажность	От 10 до 95 %
	Размеры	45 × 96.5 × 25.5 мм (1.77 × 3.8 × 1.0")
	Масса	64 г

Комплектация

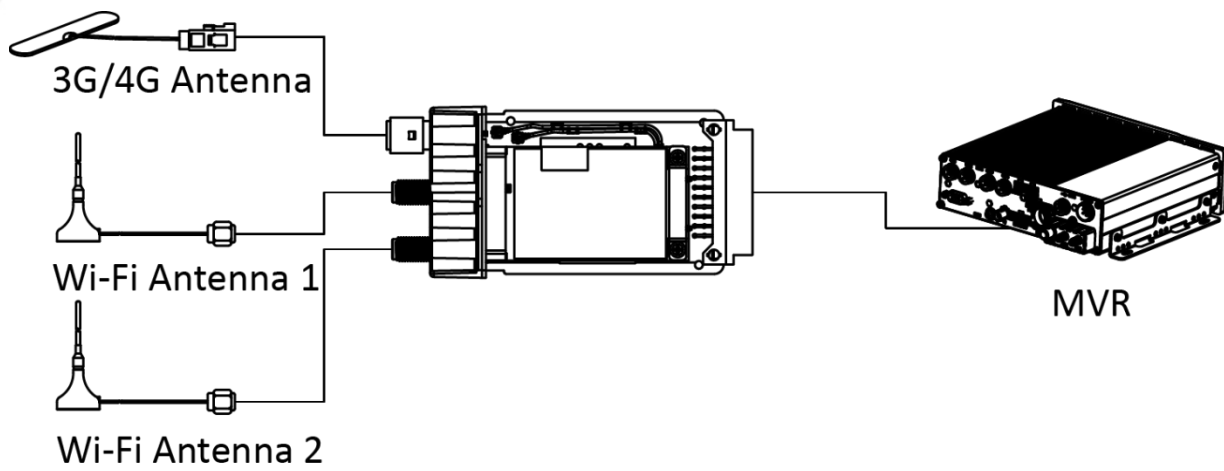
Описание операции	Кол-во	Изображение	Примечание
3G / 4G-антенна	1		Для моделей GLF.
Антенна Wi-Fi (2.4 ГГц)	1		Для моделей WI.
Wi-Fi-антенна (5 ГГц)	2		Для моделей WI58.

Размеры (ед. изм.: мм)



Unit: mm

Подключение периферийных устройств



Английский язык	Русский язык
Antenna	Антенна

Правила эксплуатации

1. Устройство должно эксплуатироваться в условиях, обеспечивающих возможность работы системы охлаждения. Во избежание перегрева и выхода прибора из строя не допускается размещение рядом с источниками теплового излучения, использование в замкнутых пространствах (ящик, глухой шкаф и т. п.). Рабочий диапазон температур: от минус 10 до плюс 60 °С.
2. Все подключения должны осуществляться при отключенном электропитании.
3. Запрещена подача на входы устройства сигналов, не предусмотренных назначением этих входов, это может привести к выходу устройства из строя.
4. Не допускается воздействие на устройство температуры свыше плюс 60 °С, источников электромагнитных излучений, активных химических соединений, электрического тока, а также дыма, пара и других факторов, способствующих порче устройства.
5. Конфигурирование устройства лицом, не имеющим соответствующей компетенции, может привести к некорректной работе, сбоям в работе, а также к выходу устройства из строя.
6. Не допускаются падения и сильная тряска устройства.
7. Рекомендуется использование источника бесперебойного питания, во избежание воздействия скачков напряжения или нештатного отключения устройства.

Для получения информации об установке и включении устройства, пожалуйста, обратитесь к Краткому руководству пользователя соответствующего устройства.