

## Монитор DS-D5055UC-C

### ПАСПОРТ ИЗДЕЛИЯ



- Монитор DS-D5055UC-C является 55" LCD-монитором.
- Разработан для системы безопасности, отличается высокой стабильностью и надежностью.
- Монитор с диагональю 55", LED-подсветка.
- Разрешение 4K в 4 раза превышает разрешение 1080p, что обеспечивает широкий угол обзора и высокую детализацию.
- Различные интерфейсы: HDMI, VGA, USB.
- Тонкие рамки.
- Широкий угол обзора: по горизонтали: 178°, по вертикали: 178°.
- Круглосуточная работа.



## ▪ Спецификации

Модель		DS-D5055UC-C
Экран	Размер экрана	55"
	Активная область отображения	1209.6 × 680.4 мм
	Разрешение	3840 × 2160 @ 60 Гц
	Подсветка	LED
	Шаг пикселя	0.315 × 0.315 мм
	Яркость	350 кд/м <sup>2</sup>
	Угол обзора	178 / 178°
	Глубина цвета	8 бит
	Коэффициент контрастности	1200:1
	Время отклика	8 мс
	Частота обновления	60 Гц
	Матовая поверхность	1 %
	Безотказность	7 × 18 ч
	Цветовой охват	72 % NTSC
Интерфейс	Видео / аудиовход	HDMI 1.4 × 1, HDMI 2.0 × 1, VGA × 1, аудиовход × 1
	Видео / аудиовыход	Динамик (8 Ом, 5 Вт) × 2, аудиовыход × 1
	Интерфейс передачи данных	USB 2.0 × 1
Питание	Источник питания	АС от 100 до 240 В, 50 / 60 Гц
	Потребляемая мощность	≤ 145 Вт
	Потребляемая мощность в режиме ожидания	≤ 0.5 Вт
Рабочие условия	Рабочая температура	От 0 до 40 °С
	Рабочая влажность	От 10 до 80 %
	Температура хранения	От -20 до +60 °С
	Влажность при хранении	От 5 до 90 % (без конденсата)
Основное	Материал корпуса	Пластик
	VESA	200 × 200 мм (4 × M6-25 мм)
	Ширина рамки	8.24 мм (верх / левая сторона / правая сторона), 20.69 мм (низ)
	Размеры	Без стойки: 1230.08 × 713.39 × 85.55 мм (48.43 × 28.09 × 3.37") Со стойкой: 1230.08 × 786.86 × 267.87 мм (48.43 × 30.98 × 10.55")
	Размеры упаковки	1402 × 856 × 217 мм (55.20 × 33.70 × 8.54")
	Масса нетто	16.2 ± 0.5 кг
	Вес брутто	21.4 ± 0.5 кг

<b>Основное</b>	Комплектация	Монитор × 1, пульт дистанционного управления × 1, краткое руководство пользователя (многоязычное) × 1, маркировка энергоэффективности ЕС × 1, кабель питания 1.5 м × 1, набор винтов × 1
	Примечание	Внешний вид и параметры продукта, указанные в данной спецификации, могут отличаться от характеристик фактического устройства. Обратитесь к торговому представителю в вашем регионе для получения дополнительной информации.

## ▪ Интерфейсы

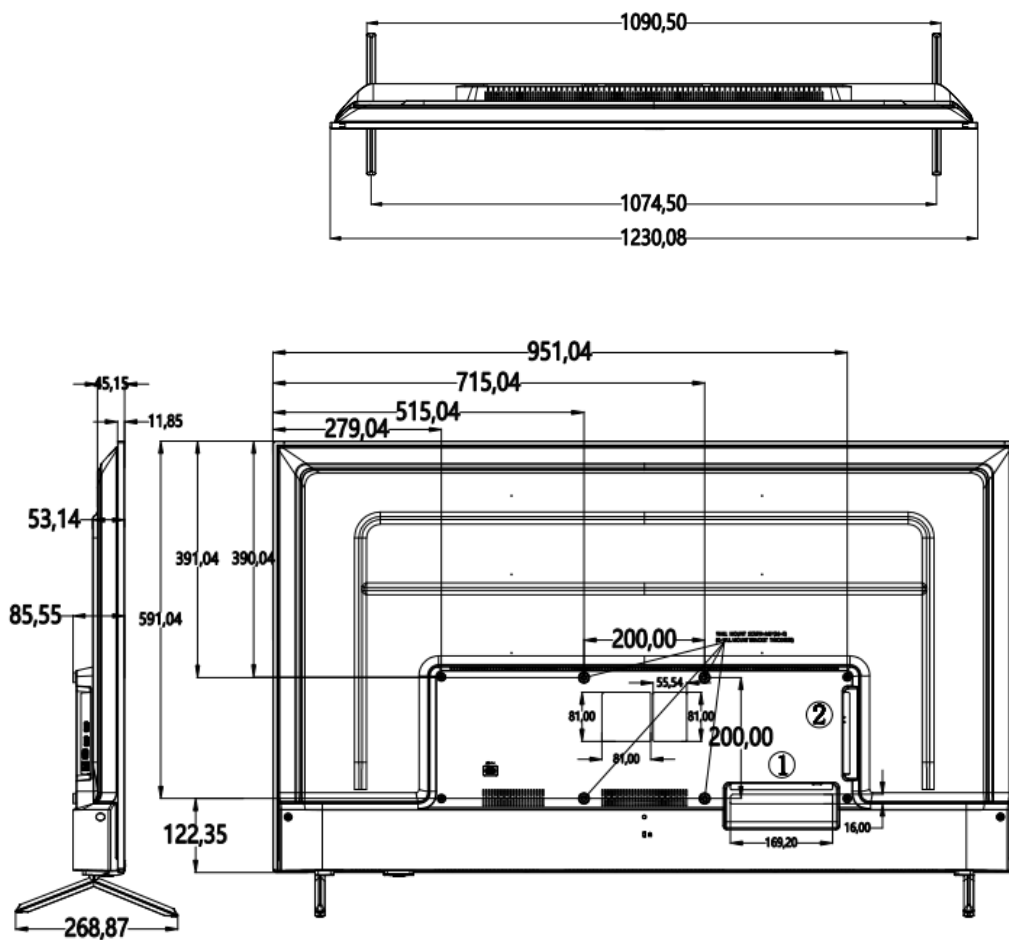
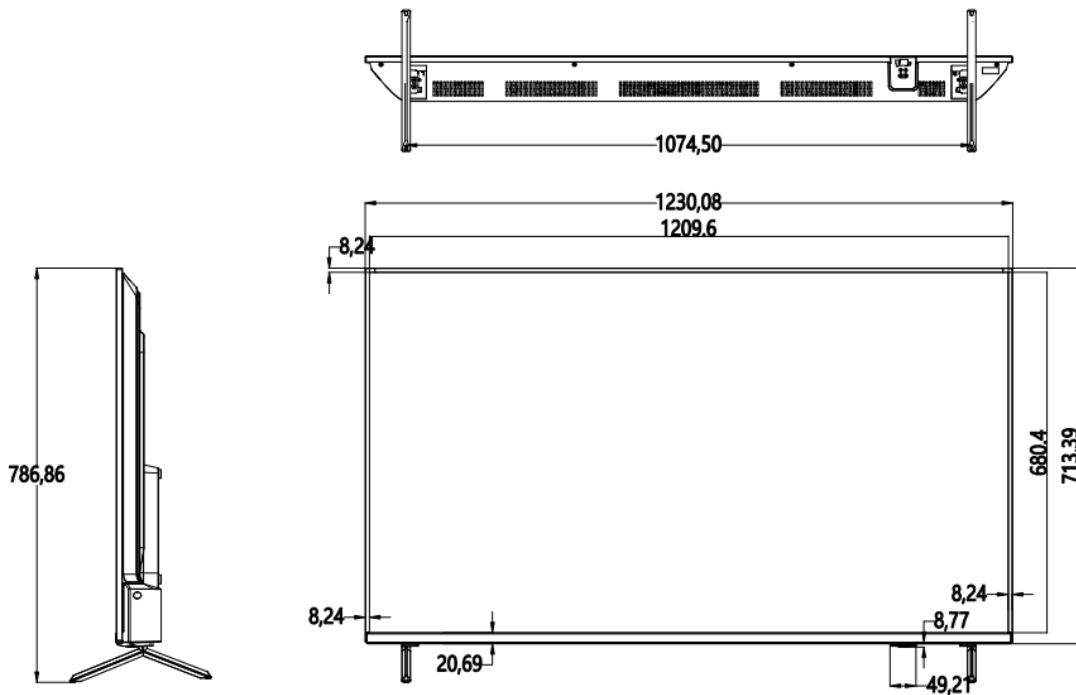
Интерфейс	Описание	Интерфейс	Описание
SWITCH	Кнопка переключения питания	От 100 до 240 В	Питание AC
Power	Питание LED-монитора	HDMI	Вход для цифрового сигнала HDMI 2.0
DP	Вход для цифрового сигнала DP 1.2	VGA	Вход для аналогового сигнала VGA
USB	USB 2.0	AUDIO IN	Линейный вход 3.5 мм
AUDIO OUT	Линейный выход 3.5 мм	RS 232 IN	Управление входом RS-232
RS 232 OUT	Управление выходом RS-232		



## ▪ Доступные модели

DS-D5055UC-C

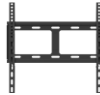
▪ Размеры (ед. изм.: мм)



- **Аксессуары**
- **Опционально**

**DS-DM4255W**

**Кронштейн  
для установки  
на стену**



## Правила эксплуатации

1. Устройство должно эксплуатироваться в условиях, обеспечивающих возможность работы системы охлаждения. Во избежание перегрева и выхода прибора из строя не допускается размещение рядом с источниками теплового излучения, использование в замкнутых пространствах (ящик, глухой шкаф и т. п.). Рабочий диапазон температур: от 0 до плюс 40 °С.
2. Все подключения должны осуществляться при отключенном электропитании.
3. Запрещена подача на входы устройства сигналов, не предусмотренных назначением этих входов, это может привести к выходу устройства из строя.
4. Не допускается воздействие на устройство температуры свыше плюс 40 °С, источников электромагнитных излучений, активных химических соединений, электрического тока, а также дыма, пара и других факторов, способствующих порче устройства.
5. Конфигурирование устройства лицом, не имеющим соответствующей компетенции, может привести к некорректной работе, сбоям в работе, а также к выходу устройства из строя.
6. Не допускаются падения и сильная тряска устройства.
7. Рекомендуется использование источника бесперебойного питания, во избежание воздействия скачков напряжения или нештатного отключения устройства.

**Для получения информации об установке и включении устройства, пожалуйста, обратитесь к Краткому руководству пользователя соответствующего устройства.**