

Экран DS-D2055HE-G

ПАСПОРТ ИЗДЕЛИЯ

Экран DS-D2055HE-G является LCD-экраном с ультратонкими рамками, который используется для создания бесшовных видеостен: двусторонний шов между смежными экранами составляет всего 1.8 мм. Технология прямой подсветки (Direct LED) обеспечивает равномерную сверхвысокую яркость изображений 700 кд/м², тени на границах отсутствуют. Экран оснащен различными интерфейсами видеовхода, такими как DVI, VGA, HDMI и DP.



Основная информация

- Входной сигнал 4K, автоматическая установка цикла до 30 экранов с интерфейсами HDMI
- Переключение между тремя режимами изображения: мониторинг, собрание и прямая трансляция
- Заводская калибровка для равномерной цветопередачи и яркости
- Прямая светодиодная подсветка: равномерная яркость изображений без теней
- Разрешение 1920 × 1080, угол обзора 178°
- Ультратонкая рамка 1.8 мм
- Антибликовое покрытие, высокое разрешение, высокая яркость, широкий цветовой охват: возможность воспроизводить яркие изображения с насыщенными цветами
- Стабильная непрерывная работа в течение 24 часов
- Металлический корпус: усиленная защита от радиации, воздействия магнитного и электрического поля
- Установка на различные поверхности с использованием кронштейнов для установки на стену и модульных кронштейнов

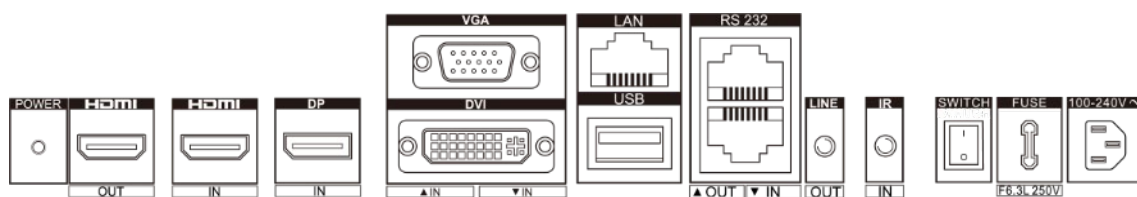


Спецификации

Модель		DS-D2055HE-G
Экран	Размер экрана	55"
	Активная область отображения	1209.6 × 680.4 мм
	Подсветка	Прямая светодиодная подсветка
	Шаг пикселя	0.63 мм
	Шов	1.8 мм
	Ширина рамки	1.3 мм (верхняя часть / слева), 0.5 мм (нижняя часть / справа)
	Разрешение	1920 × 1080 @ 60 Гц
	Яркость	700 кд/м ²
	Угол обзора	По горизонтали: 178°, по вертикали: 178°
	Глубина цвета	10 бит, 1.07 В
	Коэффициент контрастности	1000:1
	Время отклика	8 мс
	Цветовой охват	72 % NTSC
	Обработка поверхности	Матовая поверхность 28 %, 2H
Интерфейс	Видео / аудиовход	VGA × 1, HDMI × 1, DVI × 1, DP × 1, USB × 1
	Видео / аудиовыход	HDMI × 1
	Интерфейс управления	RS232 (вход) × 1, RS232 (выход) × 1
Питание	Источник питания	АС 100 до 240 В, от 50 до 60 Гц
	Потребляемая мощность	≤ 230 Вт
	Потребляемая мощность в режиме ожидания	≤ 0.5 Вт
Рабочие условия	Рабочая температура	От 0 до 40 °С
	Рабочая влажность	От 10 до 90 % (без конденсата)
	Температура хранения	От -20 до +60 °С
	Влажность при хранении	От 10 до 90 % (без конденсата)
Основное	Материал корпуса	SECC
	VESA	600 × 400 мм
	Размеры изделия	1212.21 × 683.06 × 69.5 мм (47.72 × 26.89 × 2.74")
	Размеры упаковки	Коробка для двух экранов: 1404 × 910 × 464 мм (55.28 × 35.83 × 18.27") Коробка для одного экрана: 1404 × 910 × 464 мм (55.28 × 35.83 × 18.27")
	Масса нетто	25.11 ± 0.5 кг (один экран)
	Масса брутто	Коробка для двух экранов: 57.6 ± 0.5 кг Коробка для одного экрана: 28.55 ± 0.5 кг
	Комплектация	LCD-экран × 1, кабель питания × 1, сетевой кабель × 1, HDMI-кабель 2 м × 1, винт × 4, пульт дистанционного управления × 1, приемник ИК-сигнала × 1, преобразователь RS-232 × 1, краткое руководство пользователя (многоязычное) × 1, краткое руководство пользователя (английский язык) × 1

Интерфейсы

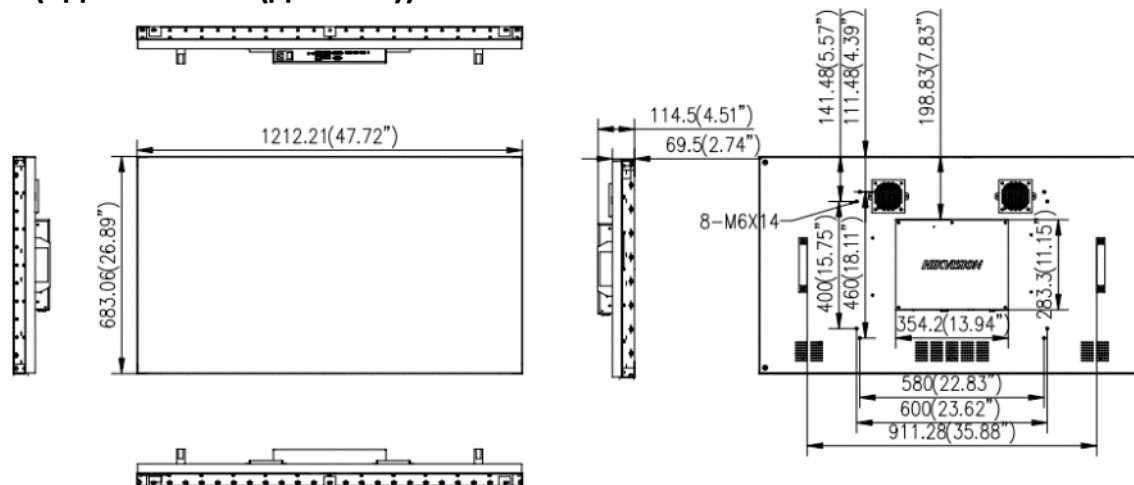
Интерфейс	Описание	Интерфейсы	Описание
Питание	Индикатор питания	DVI IN	Интерфейс входа DVI-I для цифрового сигнала
LINE OUT	Аудиовыход для аналогового сигнала	RS 232 OUT	Серийный интерфейс выхода
HDMI OUT	Интерфейс выхода HDMI для цифрового сигнала	RS 232 IN	Серийный интерфейс входа
HDMI IN	Интерфейс входа HDMI для цифрового сигнала	USB	USB
DP IN	Интерфейс входа DP для цифрового сигнала	IR	Интерфейс ИК-входа
VGA IN	Интерфейс входа VGA для аналогового сигнала	SWITCH	Кнопка переключения



Доступные модели

DS-D2055HE-G

Размеры (ед. изм.: мм (дюймы))



Правила эксплуатации

1. Устройство должно эксплуатироваться в условиях, обеспечивающих возможность работы системы охлаждения. Во избежание перегрева и выхода прибора из строя не допускается размещение рядом с источниками теплового излучения, использование в замкнутых пространствах (ящик, глухой шкаф и т.п.). Рабочий диапазон температур: от 0 до плюс 40 °С.
2. Все подключения должны осуществляться при отключенном электропитании.
3. Запрещена подача на входы устройства сигналов, не предусмотренных назначением этих входов, это может привести к выходу устройства из строя.
4. Не допускается воздействие на устройство температуры свыше плюс 40 °С, источников электромагнитных излучений, активных химических соединений, электрического тока, а также дыма, пара и других факторов, способствующих порче устройства.
5. Конфигурирование устройства лицом, не имеющим соответствующей компетенции, может привести к некорректной работе, сбоям в работе, а также к выходу устройства из строя.
6. Не допускаются падения и сильная тряска устройства.
7. Рекомендуется использование источника бесперебойного питания, во избежание воздействия скачков напряжения или нештатного отключения устройства.

Для получения информации об установке и включении устройства, пожалуйста, обратитесь к Краткому руководству пользователя соответствующего устройства.