

## Видеорегистратор серии AE-AC1130-A/GA

### ПАСПОРТ ИЗДЕЛИЯ



Видеорегистратор серии AE-AC1130-A/GA является терминалом нового поколения для интеллектуального анализа ТС с аудио и видеомониторингом, записью вождения, позиционированием Beidou и функцией активного предупреждения о безопасном движении.

Устройство использует встроенную ОС и высокоскоростной процессор нового поколения для записи аудио и видео и поддерживает алгоритм глубокого обучения.

Помимо сжатия видео H.264, позиционирования GPS и ГЛОНАСС, голосовых предупреждений, беспроводной сети и других технологий видеорегистратор осуществляет активное предупреждение о безопасном движении, аудио и видеозапись, запись информации о вождении ТС и беспроводную загрузку, предоставляет полные данные о вождении и изображения ключевых событий компаниям по эксплуатации ТС и отделам управления движением для эффективного управления ТС и водителями.

#### ▪ Применение

Уровень защиты от коррозии серии AE-AC1130-A/GA является стандартным. Устройство подходит только для сценариев стандартного мониторинга и может быть повреждено в коррозионных средах. Описание уровня антикоррозионной защиты:

Уровень защиты от коррозии	Применение
Профессиональный	Прибрежные районы, пристани, порты, корабли, химические заводы и т. д.
Высокий	Районы, подверженные кислотным осадкам; районы на расстоянии более 1 км от береговой линии
Стандартный	Стандартная среда эксплуатации, в малой степени подверженная риску образования коррозии

#### ▪ Основная информация

- Поддержка 4 аналоговых входов аудио и видеосигнала; аналоговый канал поддерживает кодирование 720p на самом высоком уровне с использованием технологии сжатия H.264.
- Две SD-карты макс. емкостью 256 ГБ.
- Поддержка анализа поведения водителя, например, отвлечение внимания, усталость, использование мобильного телефона, курение, непристегнутый ремень, солнцезащитные очки.
- 3G / 4G мобильный сетевой интерфейс.
- Поддержка GPS / BD / ГЛОНАСС позиционирования.
- Поддержка подключения Wi-Fi к мобильным телефонам, а также поддержка калибровки и настройки приложений.
- Поддержка локального обновления SD-карты или удаленного обновления через мобильную сеть.
- Разнообразные интерфейсы, поддержка периферийных устройств, например, интеллектуальный терминал с дисплеем.



## ▪ Спецификации

Модель		AE-AC1130-A AE-AC1130-A/GA
Видео / аудиовход / выход	Аналоговая камера	4 канала, аналоговая камера с последовательностью контактов НIK, макс. 720p
	IP-камера	1 направление
	Видеовыход	1 CVBS-выход (4-контактный авиационный разъем), разрешение: 4CIF
	Голосовая связь	1 направление
Параметры кодирования / декодирования	Видеосжатие	H.264
	Разрешение кодирования	720p / WD1 / 4CIF / CIF
	Частота кадров	PAL: от 1 до 25 к/с, NTSC: от 1 до 30 к/с;
	Аудиосжатие	G.711u
	Тип потока	Видео, видео и аудио
	Битрейт аудио	64 Кбит/с
Интеллектуальные функции	Функция анализа поведения водителя (DBA)	Детекция отвлечения внимания, усталости, использования мобильного телефона, курения, неиспользования ремня безопасности, солнцезащитных очков
	Функция ADAS	TSR, PCW, HMW, LDW, FCW
	Функция обнаружения объектов в слепых зонах (BSD)	Мониторинг слепых зон справа
Хранение	SD-карта	2 × SD-карты до 256 ГБ (Не входит в базовую версию. При заказе укажите емкость SD-карты.)
Беспроводная сеть	4G-соединение	1 × слот для 4G-карты, 1 × FAKRA-антенна (только для AE-AC1130-A/GA)
Позиционирование	GNSS (глобальная навигационная спутниковая система)	GPS (глобальная система позиционирования) и GLONASS (глобальная навигационная спутниковая система), 1 × антенна FAKRA
Внешний интерфейс	Серийный интерфейс	1 × RS-485
	USB-интерфейс	1 × USB 2.0
	Порт ввода / вывода	Вход: 5 каналов, входы сигнала высокого / низкого уровня, 1 канал, вход импульсного сигнала
Основное	Управление	Мобильное приложение и сенсорный экран
	G-датчик (датчик удара)	Встроенный
	Питание	DC от 9 до 32 В
	Потребляемая мощность	<ul style="list-style-type: none"> <li>● Режим ожидания: ≤ 30 мВт</li> <li>● Полная загрузка: ≤ 36 Вт</li> </ul>
	Рабочая температура	От -30 до +70 °C
	Рабочая влажность	От 10 до 90 %
	Размеры устройства	194 × 134 × 50 мм (7.64 × 5.27 × 1.97")
Масса устройства (без носителей)	0.9 кг	

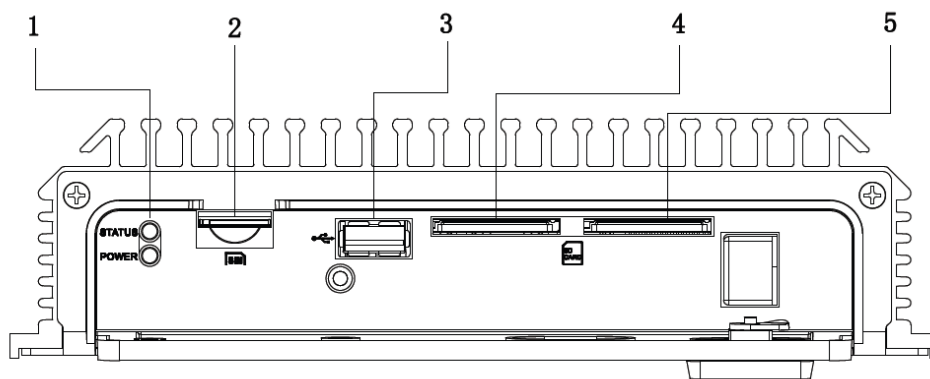
## ▪ Доступные модели

AE-AC1130-A

AE-AC1130-A/GA

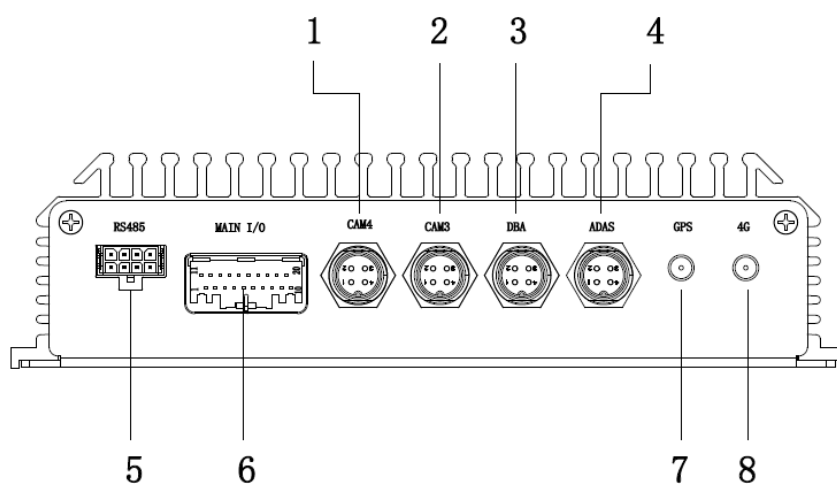
\* /GA поддерживают 4G

- Интерфейсы
- Передняя панель



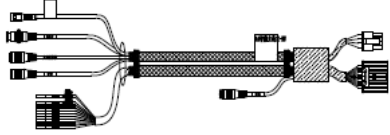


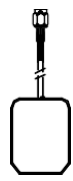
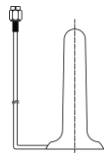
№	Название
1	Индикатор
2	Слот SIM-карты
3	USB-разъем
4	Слот для SD-карты 1
5	Слот для SD-карты 2

## ▪ Задняя панель

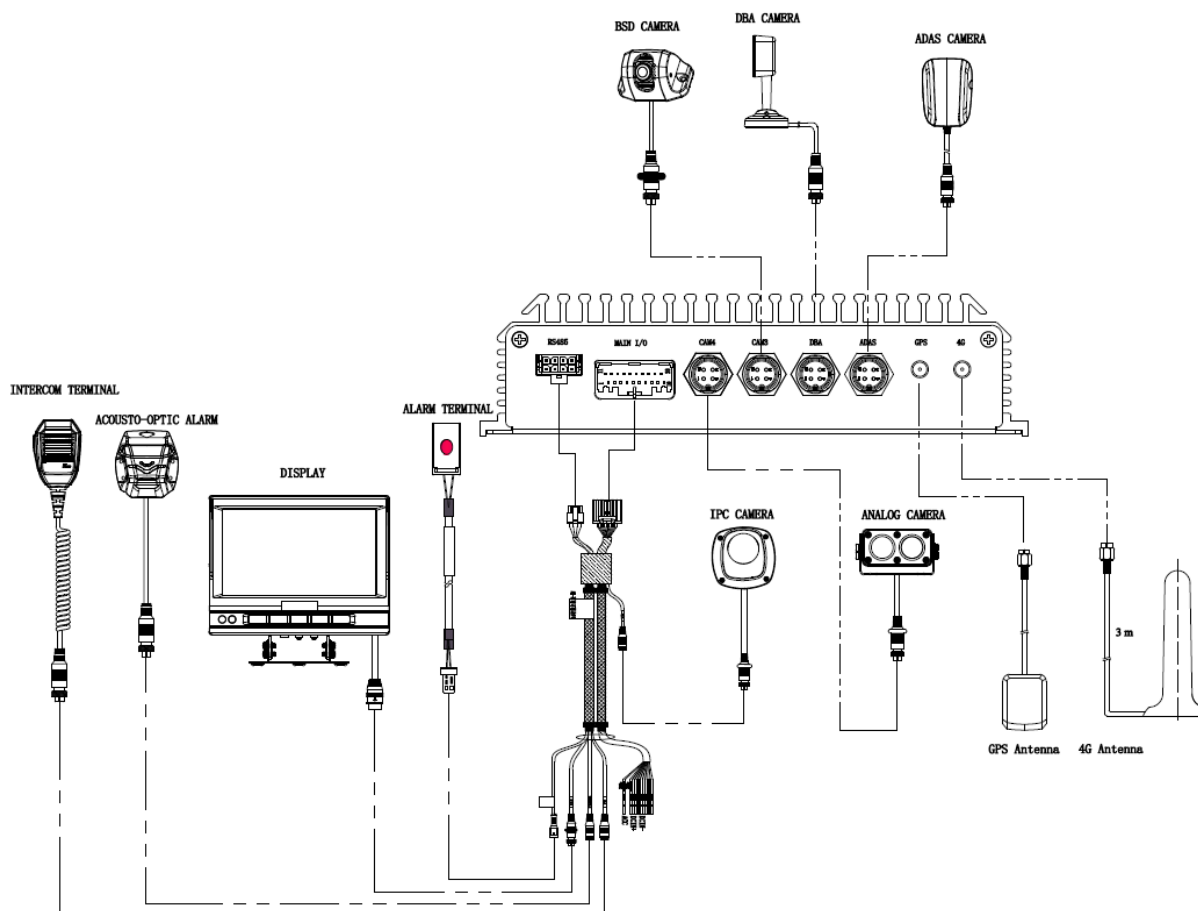


№	Название	№	Название
1	Подключение к мобильной камере.	5	RS-485
2	Подключение к мобильной камере с функцией контроля слепых зон (BSD)	6	Интерфейсы входа / выхода
3	Подключение к мобильной камере с функцией анализа поведения водителя (DBA)	7	Интерфейс антенны GPS
4	Подключение к мобильной камере с функцией ADAS	8	Интерфейс антенны 3G / 4G

**▪ Комплектация**

№	Изображение	Название	Кол-во
1		Основной комплект	1
2		Комплект винтов	1
3		Ключ для панели	1
4		GPS-антенна (только для устройств, которые поддерживают функцию GPS)	1
5		3G / 4G-антенна (только для устройств, которые поддерживают функцию набора)	1

## Подключение периферийных устройств



Английский язык	Русский язык
BSD camera	Камера с функцией обнаружения объектов в слепых зонах
DBA camera	Камера с функцией анализа поведения водителя
ADAS camera	Камера с функцией ADAS
Intercom terminal	Терминал домофона
Acousto-optic alarm	Акустооптическая тревога
Display	Экран
Alarm terminal	Тревожный разъем
IP camera	IP-камера
Analog camera	Аналоговая камера
GPS antenna	GPS-антенна
4G antenna	4G-антенна

## Правила эксплуатации

1. Устройство должно эксплуатироваться в условиях, обеспечивающих возможность работы системы охлаждения. Во избежание перегрева и выхода прибора из строя не допускается размещение рядом с источниками теплового излучения, использование в замкнутых пространствах (ящик, глухой шкаф и т. п.). Рабочий диапазон температур: от минус 30 до плюс 70 °С.
2. Все подключения должны осуществляться при отключенном электропитании.
3. Запрещена подача на входы устройства сигналов, не предусмотренных назначением этих входов, это может привести к выходу устройства из строя.
4. Не допускается воздействие на устройство температуры свыше плюс 70 °С, источников электромагнитных излучений, активных химических соединений, электрического тока, а также дыма, пара и других факторов, способствующих порче устройства.
5. Конфигурирование устройства лицом, не имеющим соответствующей компетенции, может привести к некорректной работе, сбоям в работе, а также к выходу устройства из строя.
6. Не допускаются падения и сильная тряска устройства.
7. Рекомендуется использование источника бесперебойного питания, во избежание воздействия скачков напряжения или нештатного отключения устройства.

**Для получения информации об установке и включении устройства, пожалуйста, обратитесь к Краткому руководству пользователя соответствующего устройства.**