

**HIKVISION®**



## **ПАСПОРТ ИЗДЕЛИЯ**

**8-канальный аналоговый видеорегистратор  
с 4G и Wi-Fi**

**DS-MP7608H/GLF/WI58**



[www.hikvision.ru](http://www.hikvision.ru)

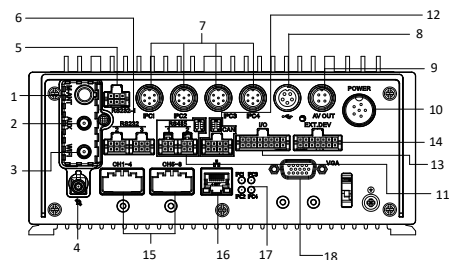
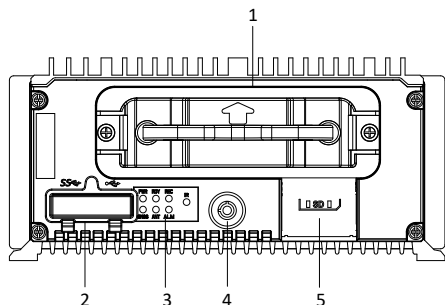
## DS-MP7608H/GLF/WI58



### Общая информация

- 8 каналов
- Разрешение до 1080p
- 4 IP-камеры
- Специальные авиационные разъемы
- Кодеки H.264/H.265
- Интерфейсы CVBS
- 2 слота для жестких дисков до 2 Тб

# Интерфейсы



## Передняя панель

Цифра	Наименование	Цифра	Наименование
1	Заглушка HDD	3	PWR: Индикатор питания
2	USB 3.0 и 2.0		RDY: Индикатор готовности
4	Замок заглушки HDD		REC: индикатор записи
5	Слот для SD-карты		ALM: индикатор тревоги
			ANT: индикатор соединения
			GNSS: индикатор GPS

## Задняя панель

Цифра	Наименование	Цифра	Наименование
1	Интерфейс антенны 3G/4G (опционально)	10	Питание
2	Дополнительный интерфейс антенны Wi-Fi (опционально)	11	RS-485-1, RS-485-2
3	Интерфейс антенны Wi-Fi (опционально)	12	CAN (интерфейс автомобильной электрической шины)
4	Интерфейс антенны GNSS	13	Тревожные интерфейсы
5	RS-232-1	14	EXT_DEV
6	RS-232-2, RS-232-3	15	Аналоговые камеры
7	IP-камеры	16	Сетевой интерфейс
8	USB 2.0 5-контактный авиационный разъем	17	Индикатор статуса IP-камеры
9	Видеовыход	18	VGA

## Спецификации

	<b>DS-MP7608H/GLF/WI58</b>
Видео/аудиовход	
Аналоговые камеры	8 камер TVI, разрешение до 1080p
IP-камеры	4, 6-контактное соединение (2 контакта для 12 В DC, 4 для сетевого интерфейса)
Двусторонний аудиointерфейс	1, интегрированный с интерфейсом EXT.DEV
Видео/аудиовыход	
Видеовыход	2 CVBS, 1 VGA
Запись	
Сжатие видео	H.264/H.265
Количество потоков	Основной поток: 1080p/720p/WD1/4CIF Дополнительный поток: 4CIF/2CIF/CIF
Частота кадров	PAL: 1–25 к/с, NTSC: 1–30 к/с
Сжатие аудио	G.711 / G.722.1
Тип потока	Видео, видео и аудио
Битрейт аудио	16 Кбит/с
Двойной поток	Поддерживается
Беспроводная сеть	
4G	1 слот для карт 4G, 1 антенна Rosenberger (опционально поддерживаются модули WCDMA и FDD-LTE)
Wi-Fi	2 SMA Wi-Fi антенны (опционально 802.11B/G/N (1 антенна) и 802.11AC (2 антенны))
Хранение	
HDD / SSD	2 слота HDD / SSD, до 2 Тб каждый
SD-карта	1 слот для SD-карт до 256 Гб
Навигация	
GNSS	GPS и ГЛОНАСС, 1 антенна Rosenberger
Акселерометр	
Акселерометр	Встроенный
Интерфейсы	
Сетевой интерфейс	1 RJ45 10 / 100 Мбит/с Ethernet
USB-интерфейс	1 USB 2.0 и 1 USB 3.0 A-type на передней панели 1 USB 2.0 с 5-контактным авиационным разъемом на задней панели
Последовательные интерфейсы	3 RS-232, 2 RS-485, 1 RS-422

CAN	2
Тревожные вход/выход	4/2
Сенсорный вход	4
Импульсный вход	1
Общие	
Метод ввода	Мышь, удаленное управление с помощью ИК, веб
Питание (опционально)	9–32 В DC
Потребление	Ожидание: ≤ 0,5 Вт Полная загрузка: ≤ 99 Вт Без периферии и носителей информации: ≤ 20 Вт
Рабочие условия	-10°C...+60°C, влажность 10% - 95% -30°C...+60°C для заглушки HDD с функцией подогрева
Размеры	202 x 267,6 x 93,9 мм
Масса	3,66 кг



## Правила эксплуатации

1. Устройство должно эксплуатироваться в условиях, обеспечивающих возможность работы системы охлаждения. Во избежание перегрева и выхода прибора из строя не допускается размещение рядом с источниками теплового излучения, использование в замкнутых пространствах (ящик, глухой шкаф и т.п.). Рабочий диапазон температур от -10 до +60 (°C).
2. Все подключения должны осуществляться при отключенном электропитании.
3. Запрещена подача на входы устройства сигналов, не предусмотренных назначением этих входов – это может привести к выходу устройства из строя.
4. Не допускается воздействие на устройство температуры свыше +60 °C, источников электромагнитных излучений, активных химических соединений, электрического тока, а также дыма, пара и других факторов, способствующих порче устройства. Не допускается воздействие прямых солнечных лучей непосредственно на матрицу видеокамеры.
5. Конфигурирование устройства лицом, не имеющим соответствующей компетенции, может привести к некорректной работе, сбоям в работе, а также к выходу устройства из строя.
6. Не допускаются падения и сильная тряска устройства.
7. Рекомендуется использование источника бесперебойного питания, во избежание воздействия скачков напряжения или нештатного отключения устройства.

Для получения информации об установке и включении устройства, пожалуйста, обратитесь к Краткому руководству пользователя этого устройства.