

Видеокамера AE-VC224T-IT(E)

ПАСПОРТ ИЗДЕЛИЯ

Видеокамера AE-VC224T-IT(E) является мобильной видеокамерой.



Основная информация

- Использует Progressive Scan CMOS для захвата движущихся целей без искажений
- HD-изображение коаксиального выхода с разрешением 1080p
- Чувствительность: 0.1 лк @ (F1.2, AGC вкл.), 0 лк с ИК-подсветкой
- Поддержка электронного затвора для адаптации к различным условиям видеонаблюдения
- Поддержка автоматического электронного усиления (ACG), автоматическая адаптация к освещенности
- IP68, IK10
- Противоударная конструкция и авиационный разъем
- (опционально) Установка в левое / правое зеркало
- Встроенный слот для microSD/SDHC/SDXC: нет
- Встроенный микрофон: нет



Спецификации

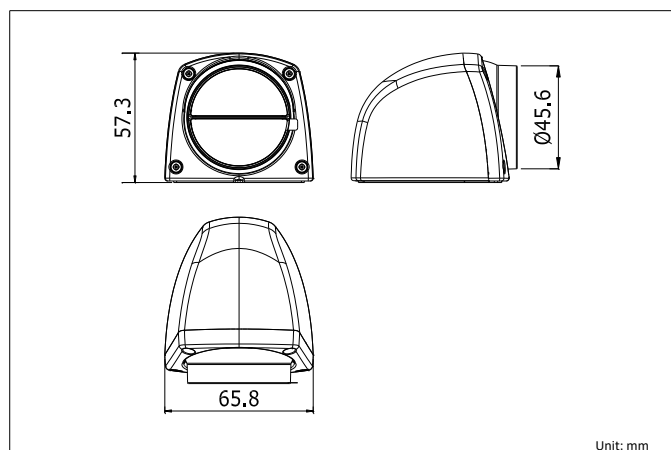
Параметр отбора	
Чувствительность	0.1 лк @ (F1.2, AGC вкл), 0 лк с ИК-подсветкой
Уровень защиты	IP68, IK10
Тип корпуса	Купольная камера
Разрешение	1920 × 1080
Тип объектива	Фиксированный объектив 2.1, 2.8, 3.6 мм (опционально)
Угол обзора	2.1 мм, по горизонтали: 117°, по вертикали: 66°, по диагонали: 143° 2.8 мм, по горизонтали: 96°, по вертикали: 50°, по диагонали: 115° 3.6 мм, по горизонтали: 75°, по вертикали: 42°, по диагонали: 86°
Матрица	Progressive Scan CMOS
Дальность ИК-подсветки	10 м
Камера	
Скорость электронного затвора	От 1/25 до 1/30000 с
P / N	—
WDR	—
Режим «День / ночь»	Электронный
Объектив	
Крепление объектива	M12
Видео	
Частота кадров	1080p @ 25 к/с
Изображение	
SNR	42 дБ
Интерфейсы	
Видеовыход	TVI
Встроенный микрофон	Нет
Встроенный динамик	Нет
Аудио	Нет
Тип интерфейса	1 В р-р композитный выход (авиационный разъем) 1: видео, 2: пусто, 3: питание , 4: заземление
Подсветка	
Питание	DC от 9 до 16 В
Потребляемая мощность	Макс. 2.5 Вт
Масса	Приблиз. 220 г
Основное	
Материал камеры	Металл
Размер камеры	74.7 × 65.8 × 57.3 мм (2.9 × 2.6 × 2.3")
Рабочие условия	От -40 до +75 °С, влажность 90 % или меньше

Доступные модели

AE-VC224T-IT(E) (2.1mm)

AE-VC224T-IT(E) (2.8mm)

Размеры (ед. изм.: мм)



Правила эксплуатации

1. Устройство должно эксплуатироваться в условиях, обеспечивающих возможность работы системы охлаждения. Во избежание перегрева и выхода прибора из строя не допускается размещение рядом с источниками теплового излучения, использование в замкнутых пространствах (ящик, глухой шкаф и т.п.).
Рабочий диапазон температур: от минус 40 до плюс 75 °С.
2. Все подключения должны осуществляться при отключенном электропитании.
3. Запрещена подача на входы устройства сигналов, не предусмотренных назначением этих входов, это может привести к выходу устройства из строя.
4. Не допускается воздействие на устройство температуры свыше плюс 75 °С, источников электромагнитных излучений, активных химических соединений, электрического тока, а также дыма, пара и других факторов, способствующих порче устройства. Не допускается воздействие прямых солнечных лучей непосредственно на матрицу видеокамеры.
5. Конфигурирование устройства лицом, не имеющим соответствующей компетенции, может привести к некорректной работе, сбоям в работе, а также к выходу устройства из строя.
6. Не допускаются падения и сильная тряска устройства.
7. Рекомендуется использование источника бесперебойного питания, во избежание воздействия скачков напряжения или нештатного отключения устройства.

Для получения информации об установке и включении устройства, пожалуйста, обратитесь к Краткому руководству пользователя соответствующего устройства.