

Видеокамера серии AE-VC211T-IRS

ПАСПОРТ ИЗДЕЛИЯ



Видеокамера серии AE-VC211T-IRS является мобильной видеокамерой.

Основная информация

- 2 Мп Progressive Scan CMOS
- Разрешение до 1080p
- OSD-меню, DNR, интеллектуальная ИК-подсветка, AGC
- ИК-фильтр
- True WDR
- 3-осевая регулировка
- Встроенный микрофон
- HIKVISION-C
- Встроенный слот для microSD/SDHC/SDXC: нет



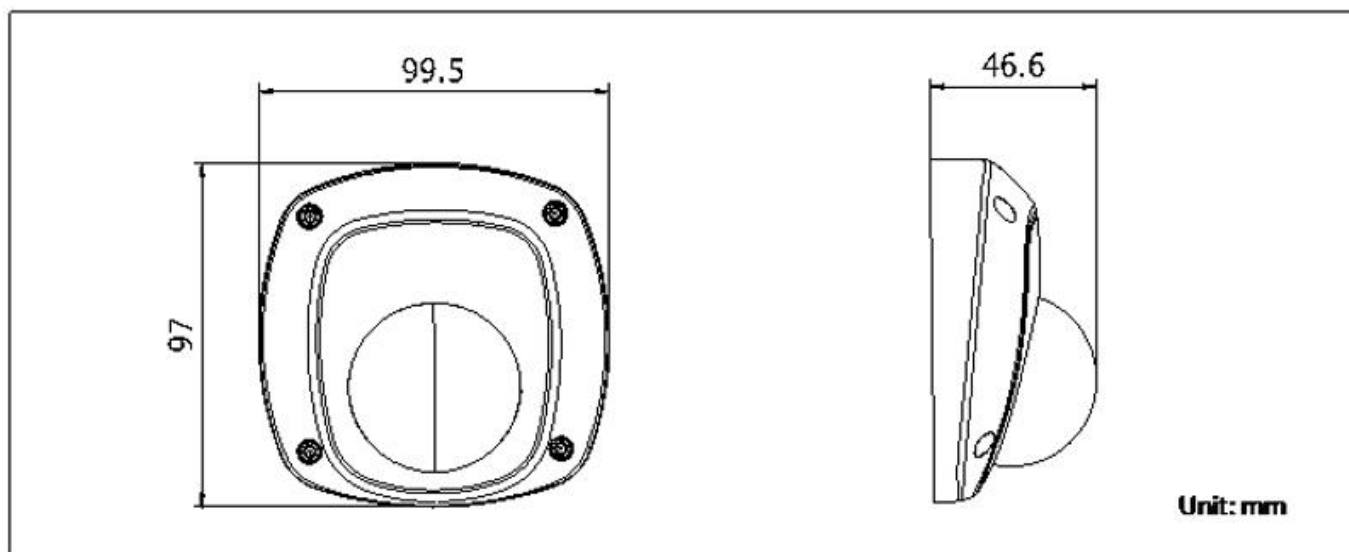
Спецификации

Параметр отбора	
Чувствительность	0.1 лк @ (F1.2, AGC вкл.), 0 лк с ИК-подсветкой
Уровень защиты	—
Тип корпуса	Купольная камера
Разрешение	1920 × 1080
Тип объектива	Фиксированный объектив 2.8, 3.6, 6 мм
Угол обзора	2.8 мм, по горизонтали: 100°, по вертикали: 60°, по диагонали: 125° 3.6 мм, по горизонтали: 82°, по вертикали: 49°, по диагонали: 98° 6 мм, по горизонтали: 54°, по вертикали: 32°, по диагонали: 64°
Матрица	Progressive Scan CMOS
Дальность ИК-подсветки	15 м
Камера	
Скорость электронного затвора	От 1/25 до 1/30000 с
P / N	—
WDR	120 дБ
Режим «День / ночь»	Электронный
Объектив	
Крепление объектива	M12
Видео	
Частота кадров	1080p @ 25 к/с
Изображение	
SNR	42 дБ
Интерфейсы	
Видеовыход	TVI
Встроенный микрофон	Есть
Встроенный динамик	Нет
Аудио	Есть
Тип интерфейса	1 В р-р композитный выход (авиационный разъем) 1: видео, 2: аудио, 3: питание, 4: заземление
Подсветка	
Питание	DC от 9 до 16 В
Потребляемая мощность	Макс. 4 Вт
Масса	Приблиз. 300 г
Основное	
Материал камеры	Пластик
Размер камеры	97 × 99.5 × 46 мм
Рабочие условия	От -40 до +75 °С, влажность 90 % или меньше

Доступные модели

AE-VC211T-IRS (2.8 / 3.6 / 6 мм)

Размеры (ед. изм.: мм)



Правила эксплуатации

1. Устройство должно эксплуатироваться в условиях, обеспечивающих возможность работы системы охлаждения. Во избежание перегрева и выхода прибора из строя не допускается размещение рядом с источниками теплового излучения, использование в замкнутых пространствах (ящик, глухой шкаф и т.п.).
Рабочий диапазон температур: от минус 40 до плюс 75 °С.
2. Все подключения должны осуществляться при отключенном электропитании.
3. Запрещена подача на входы устройства сигналов, не предусмотренных назначением этих входов, это может привести к выходу устройства из строя.
4. Не допускается воздействие на устройство температуры свыше плюс 75 °С, источников электромагнитных излучений, активных химических соединений, электрического тока, а также дыма, пара и других факторов, способствующих порче устройства. Не допускается воздействие прямых солнечных лучей непосредственно на матрицу видеокамеры.
5. Конфигурирование устройства лицом, не имеющим соответствующей компетенции, может привести к некорректной работе, сбоям в работе, а также к выходу устройства из строя.
6. Не допускаются падения и сильная тряска устройства.
7. Рекомендуется использование источника бесперебойного питания, во избежание воздействия скачков напряжения или нештатного отключения устройства.

Для получения информации об установке и включении устройства, пожалуйста, обратитесь к Краткому руководству пользователя соответствующего устройства.