

Видеокамера AE-VA236A

ПАСПОРТ ИЗДЕЛИЯ



Видеокамера AE-VA236A является 2 Мп камерой кругового обзора с высокой чувствительностью.

- Использует Progressive Scan CMOS для захвата движущихся целей без искажений
- Поддержка коаксиального HD-выхода с разрешением 1080p
- Чувствительность: 0.01 лк @ (F1.2, AGC вкл.)
- Поддержка электронного затвора для адаптации к различным условиям мониторинга
- Противоударная конструкция, BM 4F разъем
- Защита от влаги и пыли (IP68, IP69K) и антивандальная защита (IK10)
- Встроенный слот для microSD / SDHC / SDXC: нет
- Встроенный микрофон: нет



▪ Спецификации

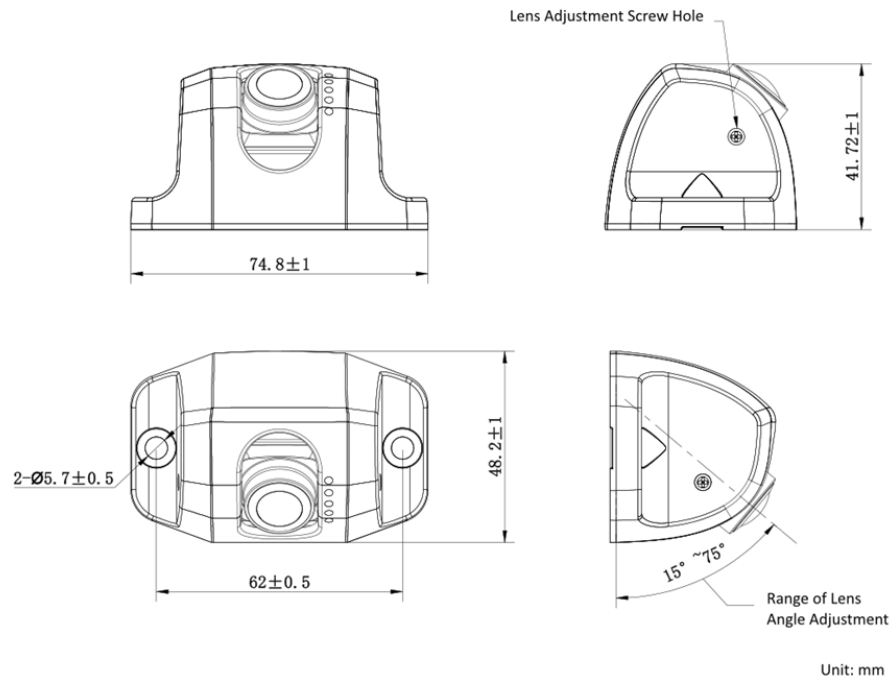
Камера	
Чувствительность	0.01 лк @ (F1.2, AGC вкл.)
Матрица	1/2.8" Progressive Scan CMOS
Тип корпуса	Квадратная камера
Разрешение	1920 × 1080
Скорость электронного затвора	От 1/25 до 1/30 000 с
Режим «День / ночь»	Цветной режим
Объектив	
Фокусное расстояние и угол обзора	Широкий угол обзора: 1 мм, по горизонтали: 202° (± 5°), по вертикали: 123° (± 5°)
Тип объектива	Фиксированный объектив, 1 мм
Крепление объектива	M12
Видео	
Стандарт видео	AHD
Частота кадров	По умолчанию 1080P @ 25 к/с, 1080P @ 30 к/с (возможность настройки)
Аудио	
Встроенный микрофон	Не поддерживается
Встроенный динамик	Не поддерживается
Изображение	
Широкий динамический диапазон (WDR)	96 дБ
SNR	42 дБ
Интерфейсы	
Видеовыход	1-полосный коаксиальный HD
Тип интерфейса	1 В р-р композитный выход (BM 4F разъем) Контакт: 1: питание, 2: заземление, 3: видео, 4: —
Основное	
Питание	DC от 5 до 16 В
Потребляемая мощность	Макс. 1.2 Вт
Материал камеры	Металл
Размеры изделия	74.8 × 48.2 × 41.7 мм (2.9 × 1.9 × 1.7") Примечание: с резиновой прокладкой высота составляет 43.7 мм
Масса изделия	Приблиз. 114 г
Рабочие условия	От -40 до + 75 °С, влажность 90 % или меньше (без конденсата)
Длина кабеля	480 ± 50 мм (без разъема)
Защита	IP68 (IEC 60529-2013), IK10 (IEC 62262:2002), IP69K (ISO 20653:2013)
Сертификаты	
Сертификаты	CE: CE-LVD, CE-EMC, CE-RoHS; CB; IP+IK: IP68(IEC 60529-2013), IK10(IEC 62262:2002), IP69K(ISO 20653:2013); E-Mark;

▪ **Доступные модели**

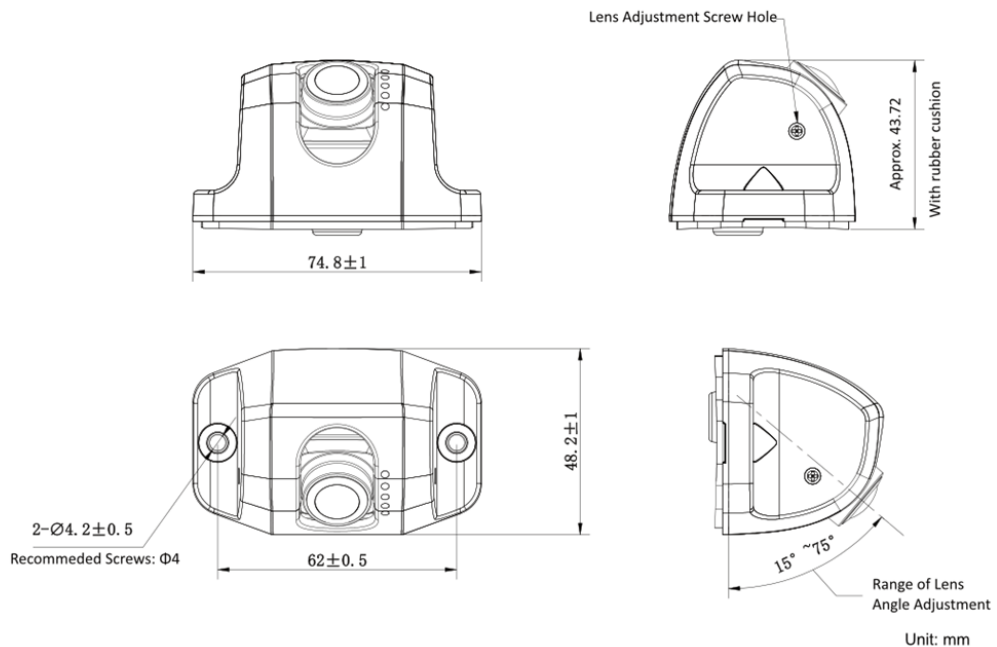
AE-VA236A(1.0mm)(O-STD)(BMW)

▪ **Размеры (ед. изм.: мм (дюймы))**

Without rubber cushion, suitable for side wiring



With the rubber cushion, suitable for bottom wiring



Английский язык	Русский язык
Without rubber cushion, suitable for side wiring	Без резиновой прокладки, подключение сбоку
With rubber cushion, suitable for bottom wiring	С резиновой прокладкой, подключение снизу
Lens adjustment screw hole	Отверстие для регулировки угла объектива
Recommended screws	Рекомендуемые винты
Range of Lens Angle Adjustment	Диапазон регулировки угла объектива

Правила эксплуатации

1. Устройство должно эксплуатироваться в условиях, обеспечивающих возможность работы системы охлаждения. Во избежание перегрева и выхода прибора из строя не допускается размещение рядом с источниками теплового излучения, использование в замкнутых пространствах (ящик, глухой шкаф и т. п.). Рабочий диапазон температур: от минус 40 до плюс 75 °С.
2. Все подключения должны осуществляться при отключенном электропитании.
3. Запрещена подача на входы устройства сигналов, не предусмотренных назначением этих входов, это может привести к выходу устройства из строя.
4. Не допускается воздействие на устройство температуры свыше плюс 75 °С, источников электромагнитных излучений, активных химических соединений, электрического тока, а также дыма, пара и других факторов, способствующих порче устройства. Не допускается воздействие прямых солнечных лучей непосредственно на матрицу видеокамеры.
5. Конфигурирование устройства лицом, не имеющим соответствующей компетенции, может привести к некорректной работе, сбоям в работе, а также к выходу устройства из строя.
6. Не допускаются падения и сильная тряска устройства.
7. Рекомендуется использование источника бесперебойного питания, во избежание воздействия скачков напряжения или нештатного отключения устройства.

Для получения информации об установке и включении устройства, пожалуйста, обратитесь к Краткому руководству пользователя соответствующего устройства.