

Видеокамера AE-VC222T-IT

ПАСПОРТ ИЗДЕЛИЯ

Основная информация

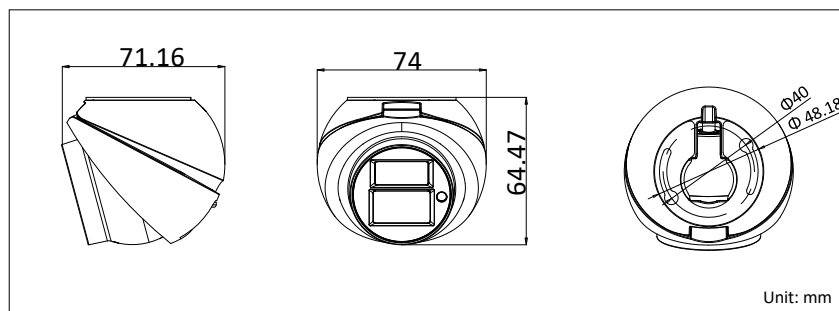
- Видеокамера AE-VC222T-IT является водонепроницаемой видеокамерой для автомобиля с ИК-подсветкой
- Использует Progressive Scan CMOS для захвата движущихся изображений без искажений
- Поддержка коаксиального HD-выхода с разрешением 1080p
- Чувствительность: 0.1 лк @ (F1.2, AGC вкл.), 0 лк с ИК-подсветкой
- Автоматическое переключение режима «день/ночь»
- Поддержка автоматического электронного затвора для адаптации к различным средам наблюдения
- Поддержка автоматического контроля усиления и самостоятельная адаптация к освещенности
- IP68
- Противоударная конструкция и авиационный разъем
- Встроенный слот для microSD/SDHC/SDXC: нет
- Встроенный микрофон: нет



Доступные модели

AE-VC222T-IT

Размеры (ед. изм.: мм)



Спецификации

Камера	
Матрица	Progressive Scan CMOS
Чувствительность	0.1 лк @ (F1.2, AGC вкл.), 0 лк с ИК-подсветкой
Скорость электронного затвора	От 1/25 до 1/ 50,000 с
Угол обзора	2.1 мм, по горизонтали: 117°, по вертикали: 66°, по диагонали: 143° 2.8 мм, по горизонтали: 96°, по вертикали: 51°, по диагонали: 115° 3.6 мм, по горизонтали: 75°, по вертикали: 44°, по диагонали: 90°
Крепление объектива	M12
Угол	По горизонтали: от 0 до 60°, по вертикали: от 0 до 50°; вращение: от 0 до 360°
Переключение режима «день/ночь»	Автоматич.
Частота кадров	1080р @ 25 к/с
Синхронизация	Внутренняя
Отношение сигнал/шум	42 дБ
Интерфейс	
Видеовыход	1, В р-р композитный выход (авиационный разъем)
Порядок контактов авиационного разъема	1: видео, 2: видео, заземление, 3: питание, 4: заземление
Основное	
Уровень защиты	IP68
Рабочая температура	От -40 до +75 °С
Рабочая влажность	≤ 90 %
Питание	DC от 9 до 16 В
Потребляемая мощность	Макс. 2.5 Вт
Дальность ИК-подсветки	15 м
Размеры	74 × 64.5 × 71.1 мм (2.9 × 2.5 × 2.8")
Масса	200 г

Правила эксплуатации

1. Устройство должно эксплуатироваться в условиях, обеспечивающих возможность работы системы охлаждения. Во избежание перегрева и выхода прибора из строя не допускается размещение рядом с источниками теплового излучения, использование в замкнутых пространствах (ящик, глухой шкаф и т.п.).
Рабочий диапазон температур: от минус 40 до плюс 75 °С.
2. Все подключения должны осуществляться при отключенном электропитании.
3. Запрещена подача на входы устройства сигналов, не предусмотренных назначением этих входов, это может привести к выходу устройства из строя.
4. Не допускается воздействие на устройство температуры свыше плюс 75 °С, источников электромагнитных излучений, активных химических соединений, электрического тока, а также дыма, пара и других факторов, способствующих порче устройства. Не допускается воздействие прямых солнечных лучей непосредственно на матрицу видеокамеры.
5. Конфигурирование устройства лицом, не имеющим соответствующей компетенции, может привести к некорректной работе, сбоям в работе, а также к выходу устройства из строя.
6. Не допускаются падения и сильная тряска устройства.
7. Рекомендуется использование источника бесперебойного питания, во избежание воздействия скачков напряжения или нештатного отключения устройства.

Для получения информации об установке и включении устройства, пожалуйста, обратитесь к Краткому руководству пользователя соответствующего устройства.