

Видеокамера AE-VC221T-IRS

ПАСПОРТ ИЗДЕЛИЯ

Доступные модели

AE-VC221T-IRS



Основная информация

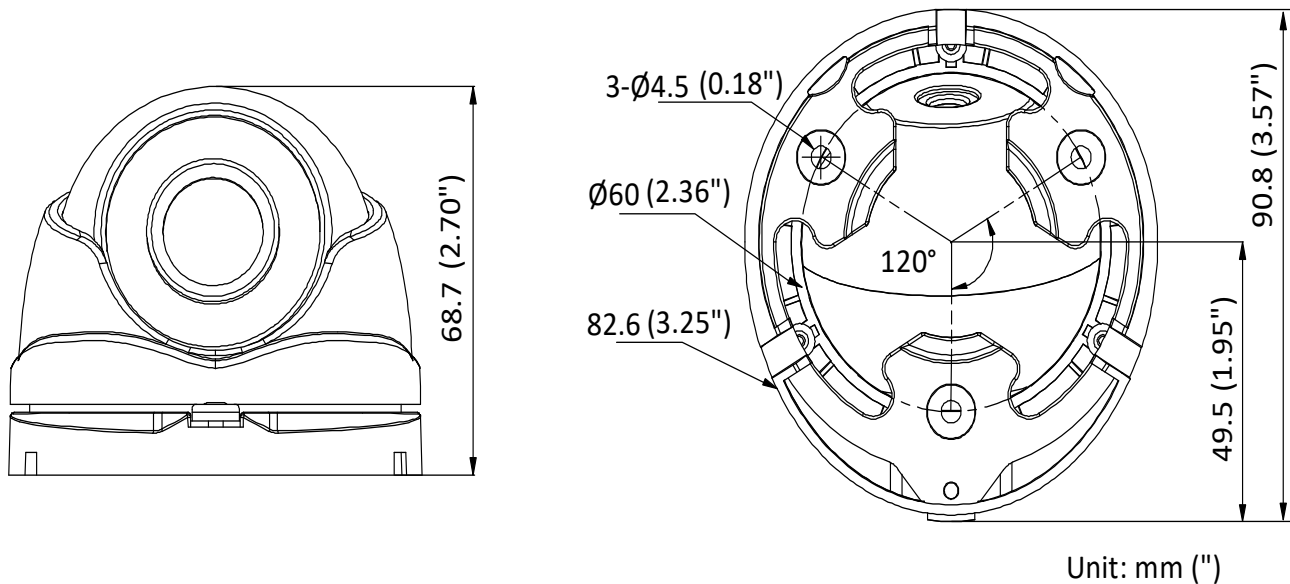
- Видеокамера AE-VC221T-IRS является купольной мобильной камерой с ИК-подсветкой
- 2 Мп Progressive Scan CMOS
- Разрешение 1920 × 1080
- 0.1 лк @ (F2.0, AGC вкл.), 0 лк с ИК-подсветкой
- Автоматическое переключение режима «день/ночь»
- Автоматический баланс белого
- Компенсация засветки (BLC)
- Адаптация к освещенности благодаря функции автоматического электронного усиления
- Высокое разрешение изображений
- Удобная настройка
- Защита от вибрации и авиационный разъем
- Встроенный слот для microSD/SDHC/SDXC: нет
- Встроенный микрофон: есть



Спецификации

Модель	AE-VC221T-IRS
Камера	
Матрица	2 Мп Progressive Scan CMOS
Чувствительность	0.1 лк @ (F2.0, AGC вкл.), 0 лк с ИК-подсветкой
Скорость затвора	От 1/25 до 1/100,000 с
Объектив	3.6 мм (2.8 мм, опционально)
Крепление объектива	M12
Регулировка угла наблюдения	Поворот: от 0 до 360°, наклон: от 0 до 75°, вращение: от 0 до 360°
Переключение режима «день/ночь»	Автоматич.
Разрешение	1080p @ 25 к/с
Синхронизация	Внутренняя синхронизация
Отношение сигнал/шум	46 дБ
Баланс белого	Автоматический баланс белого
Интеллектуальная ИК-подсветка	Поддержка интеллектуальной ИК-подсветки
Интерфейсы	
Видеовыход	1 В р-р композитный выход (авиационный разъем)
Аудиовход	Встроенный микрофон
Аудиовыход	Авиационный разъем (линейный уровень, 1 кОм)
Порядок контактов авиационного разъема	1 – видео, 2 – аудио, 3 – питание, 4 – заземление
Основное	
Рабочая температура	От -40 до +75 °С
Рабочая влажность	От 10 до 95 %
Питание	DC от 6 до 16 В
Потребляемая мощность	Макс. 3.5 Вт
Дальность ИК-подсветки	10 м
Размеры	90.8 × 68.7 мм (3.57 × 2.70")
Масса	400 г

Размеры (ед. изм.: мм (дюймы))



Правила эксплуатации

1. Устройство должно эксплуатироваться в условиях, обеспечивающих возможность работы системы охлаждения. Во избежание перегрева и выхода прибора из строя не допускается размещение рядом с источниками теплового излучения, использование в замкнутых пространствах (ящик, глухой шкаф и т.п.). Рабочий диапазон температур: от минус 40 до плюс 75 °С.
2. Все подключения должны осуществляться при отключенном электропитании.
3. Запрещена подача на входы устройства сигналов, не предусмотренных назначением этих входов, это может привести к выходу устройства из строя.
4. Не допускается воздействие на устройство температуры свыше плюс 75 °С, источников электромагнитных излучений, активных химических соединений, электрического тока, а также дыма, пара и других факторов, способствующих порче устройства. Не допускается воздействие прямых солнечных лучей непосредственно на матрицу видеокамеры.
5. Конфигурирование устройства лицом, не имеющим соответствующей компетенции, может привести к некорректной работе, сбоям в работе, а также к выходу устройства из строя.
6. Не допускаются падения и сильная тряска устройства.
7. Рекомендуется использование источника бесперебойного питания, во избежание воздействия скачков напряжения или нештатного отключения устройства.

Для получения информации об установке и включении устройства, пожалуйста, обратитесь к Краткому руководству пользователя соответствующего устройства.