



ПАСПОРТ ИЗДЕЛИЯ

480ТВЛ уличная компактная аналоговая fisheye камера

AE-VC041P



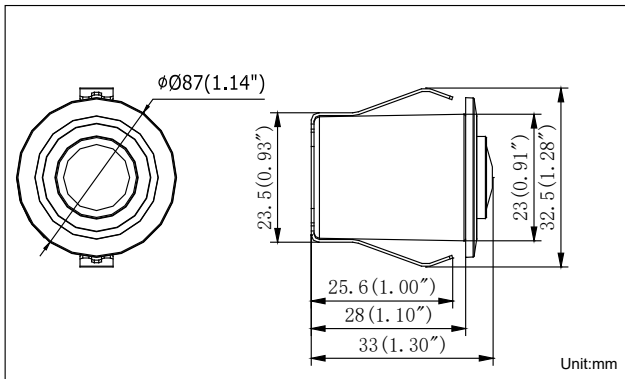
AE-VC041P



Общая информация

- Разрешение 480ТВЛ
- Fisheye объектив 1.15мм
- Широкий температурный диапазон: -30 °С...+70 °С
- IP68
- Питание DC6-16В

Размеры



*Изображения и спецификации могут быть изменены без дополнительного уведомления.
 *За подробной информацией обращайтесь к вашему персональному менеджеру

Спецификации

	AE-VC041P
Камера	
Матрица	1/4" Progressive Scan CMOS
Количество эффективных пикселей	728 x 560
Разрешение	480ТВЛ
Чувствительность	0.1лк@(F1.4, AGC вкл.)
Скорость электронного затвора	1/25с ~ 1/50,000с
Объектив	1.15мм@F2.0, fisheye
Крепление объектива	M12
Угол обзора объектива	120°
Синхронизация	Внутренняя
Режим "день/ночь"	Механический ИК-фильтр
Отношение "сигнал-шум"	□ 60дБ
Видеовыход	1Vp-p композитный видеовыход (75Ω/BNC, авиационный разъем)
Основное	
Питание	DC6-16В
Потребляемая мощность	0.5Вт макс.
Рабочие условия	-30 °С...+70 °С, влажность 90% или меньше (без конденсата)
Защита	IP68
Устойчивость к вибрации	Есть
Размеры	24 x 24 x 29.7мм
Вес (нетто)	0,05кг

Правила эксплуатации

1. Устройство должно эксплуатироваться в условиях, обеспечивающих возможность работы системы охлаждения. Во избежание перегрева и выхода прибора из строя не допускается размещение рядом с источниками теплового излучения, использование в замкнутых пространствах (ящик, глухой шкаф и т.п.). Рабочий диапазон температур от -30 до +70 (°C).
2. Все подключения должны осуществляться при отключенном электропитании.
3. Запрещена подача на входы устройства сигналов, не предусмотренных назначением этих входов – это может привести к выходу устройства из строя.
4. Не допускается воздействие на устройство температуры свыше +70 °C, источников электромагнитных излучений, активных химических соединений, электрического тока, а также дыма, пара и других факторов, способствующих порче устройства. Не допускается воздействие прямых солнечных лучей непосредственно на матрицу видеокамеры.
5. Конфигурирование устройства лицом, не имеющим соответствующей компетенции, может привести к некорректной работе, сбоям в работе, а также к выходу устройства из строя.
6. Не допускаются падения и сильная тряска устройства.
7. Рекомендуется использование источника бесперебойного питания, во избежание воздействия скачков напряжения или нештатного отключения устройства.

Для получения информации об установке и включении устройства, пожалуйста, обратитесь к Краткому руководству пользователя этого устройства.