

Клавиатура DS-1006KI(B)

ПАСПОРТ ИЗДЕЛИЯ



Клавиатура нового поколения DS-1006KI совместима с различными устройствами, такими как скоростные купольные камеры, многофункциональные видеоцентры (MVC) и шлюзы матричного коммутатора (MAG), что позволяет осуществлять быстрое переключение на видеостену и управление PTZ. Клавиатура поддерживает доступ к DVR и NVR и позволяет выполнять управление меню и управление PTZ. Клавиатура оснащена 4-осевым джойстиком, матричным экраном 128 × 64, простыми в использовании кнопками и функциональными областями. Применяется в центрах мониторинга для обеспечения безопасности зданий и транспорта.

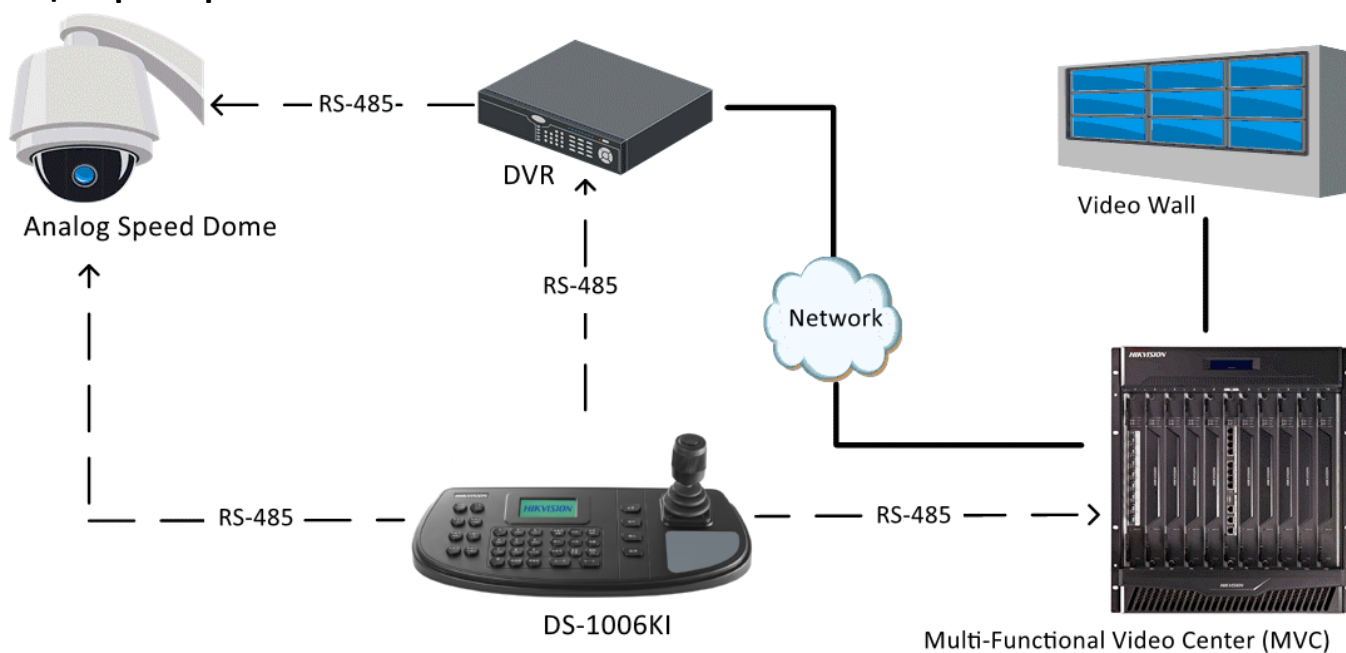
- Матричный экран 128 × 64
- 4-осевая регулировка
- Доступ к DVR / NVR (с портами KB) и скоростным купольным камерам через серийный интерфейс
- Доступ к многофункциональным видеоцентрам (MVC) или шлюзам матричного коммутатора (MAG) для управления видеостеной
- Управление PTZ, возможность настройки и вызова предустановок и патрулей
- Обновление системы и импорт / экспорт файлов конфигурации через USB-накопитель
- Двухуровневое разрешение пользователя



▪ Спецификации

Модель		DS-1006KI(B)
Параметры устройства	Экран	Матричный экран 128 × 64
	Метод управления	Через серийные интерфейсы
	Питание	DC 12 В
	Потребляемая мощность	≤ 4.7 Вт
	Размеры	348.2 × 169 × 123.2 мм (13.7 × 6.65 × 4.85")
	Масса	1.6 кг
	Совместимая система	ОС Linux
Параметры окружающей среды	Рабочая температура	От -10 до +55 °С
	Рабочая влажность	От 10 до 90 %
Внешний интерфейс	Сеть	Не поддерживается
	Wi-Fi	Не поддерживается
	Серийный интерфейс	RS-232 × 1, RS-485 × 1, RS-422 × 1
	Джойстик	4-осевой джойстик
	USB-интерфейс	USB 2.0 × 1

▪ Сценарии применения

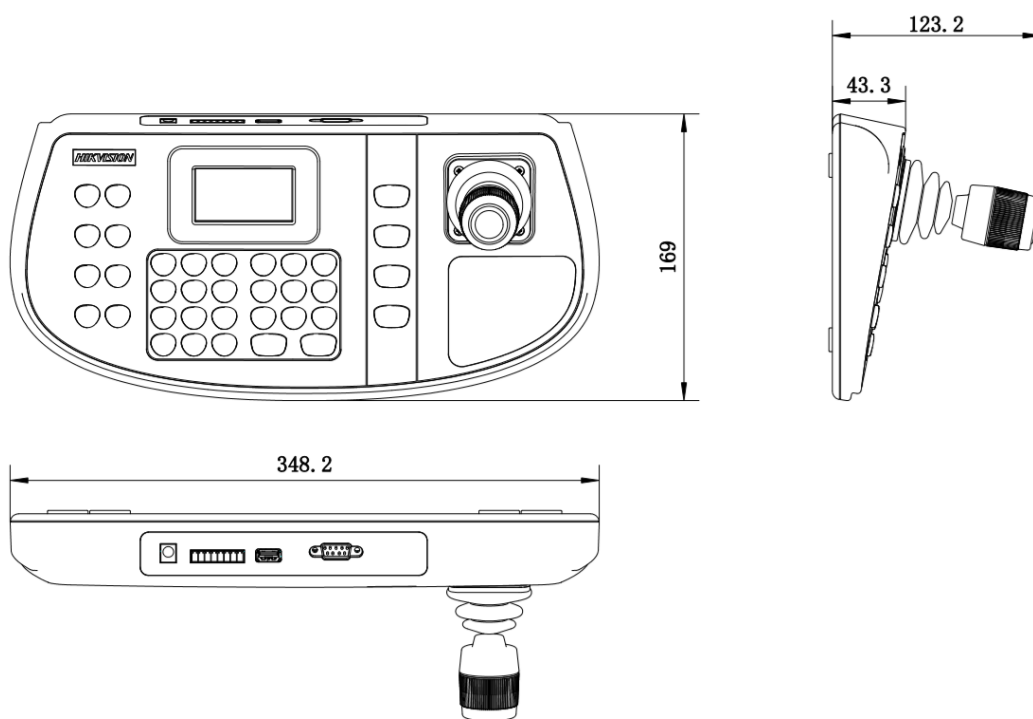


Английский язык	Русский язык
Analog Speed Dome	Скоростная купольная видеокамера
DVR	Цифровой видеорегистратор
Video Wall	Видеостена
Network	Сеть
Multi-Functional Video Center (MVC)	Многофункциональный видеоцентр

▪ Доступные модели

DS-1006KI(B)

▪ Размеры (ед. изм.: мм)



Правила эксплуатации

1. Устройство должно эксплуатироваться в условиях, обеспечивающих возможность работы системы охлаждения. Во избежание перегрева и выхода прибора из строя не допускается размещение рядом с источниками теплового излучения, использование в замкнутых пространствах (ящик, глухой шкаф и т. п.). Рабочий диапазон температур: от минус 10 до плюс 55 °С.
2. Все подключения должны осуществляться при отключенном электропитании.
3. Запрещена подача на входы устройства сигналов, не предусмотренных назначением этих входов, это может привести к выходу устройства из строя.
4. Не допускается воздействие на устройство температуры свыше плюс 55 °С, источников электромагнитных излучений, активных химических соединений, электрического тока, а также дыма, пара и других факторов, способствующих порче устройства.
5. Конфигурирование устройства лицом, не имеющим соответствующей компетенции, может привести к некорректной работе, сбоям в работе, а также к выходу устройства из строя.
6. Не допускаются падения и сильная тряска устройства.
7. Рекомендуется использование источника бесперебойного питания, во избежание воздействия скачков напряжения или нештатного отключения устройства.

Для получения информации об установке и включении устройства, пожалуйста, обратитесь к Краткому руководству пользователя соответствующего устройства.