

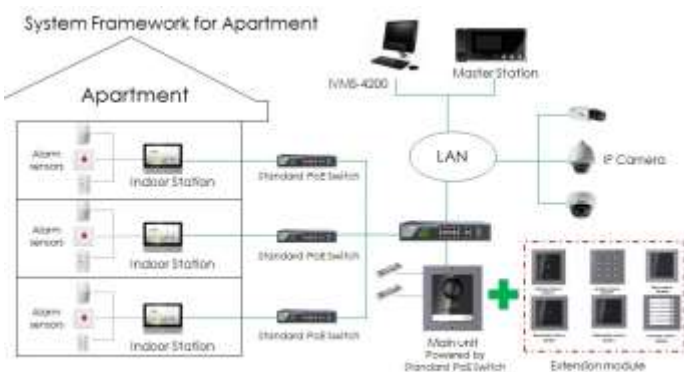
ПАСПОРТ ИЗДЕЛИЯ



Основная информация

- Вызывная панель DS-KD8003-IME1/S является модульной вызывной панелью системы IP-видеодомофони
- Интеграция с системами видеодомофони 2 Мп HD
- Функции контроля доступа
- Подавление шумов и эффекта эхо
- Работает при низком освещении
- Тревога тампера
- Fisheye-камера с ИК-подсветкой
- Доступ к дополнительным модулям (макс. 7)
- Кастомизация абонентского модуля
- Простое расширение

Типичное применение



Английский язык	Русский язык
System framework for apartment	Архитектура системы для квартиры
Apartment	Квартира
Alarm sensors	Охранный датчик
Indoor station	Видеодомофон
Standard PoE station	Стандартная PoE-станция
Master station	Пульт консьержа/диспетчера
Main unit powered by standard PoE switch	Питание основного блока от стандартного PoE-переключателя
IP camera	IP-камера
Extension module	Модуль расширения

Сертификаты

CE-EMC	a. EN 55032:2015 b. EN 61000-3-2:2014 c. EN 61000-3-3:2013 d. EN 50130-4:2011 + A1:2014
CE-LVD	EN 60950-1:2006 + A11:2009 + A1:2010 + A12:2011 + A2:2013
CB	IEC 60950-1:2005 (Second Edition) + Am 1:2009
FCC-SDOC	47 CFR Part 15, Subpart B
C-TICK(EMC)	AS/NZS CISPR 32:2015
UL	UL 60950-1 & CAN/CSA C22.2 No. 60950-1-07, Information Technology Equipment – Safety – Part 1: General Requirements
ROHS	2011/65/EU
REACH	Regulation (EC) No 1907/2006
WEEE	2012/19/EU

Спецификации

Системные параметры

Процессор	Встроенный процессор MCU
Операционная система	Встроенная ОС Linux
Управление	Физическая кнопка

Параметры видео

Камера	Высокочувствительная 2 Мп HD-камера с ИК-подсветкой
Стандарт видеосжатия	H.264
Разрешение	Основной поток: 1920 x 1080 Дополнительный поток: 720 x 480
BLC	Поддерживается
DNR	Поддерживается
WDR	Поддерживается
Anti-Flicker	50 Гц, 60 Гц
Угол обзора	По горизонтали: 180° По вертикали: 96°

Параметры аудио

Аудиовход	Встроенный всенаправленный микрофон
Аудиовыход	Встроенный динамик (более 85 дБ, дальность 20 см)
Стандарт аудиосжатия	G.711 U
Скорость потока аудио	64 Кбит/с
Улучшение	Подавление шумов и эффекта эхо

Подсветка

Режим подсветки	ИК-подсветка
-----------------	--------------

Параметры сети

Ethernet	Auto 10/100 M Ethernet
Сетевой протокол	TCP/IP, RSTP

Параметры тревоги

Тревога тампера	1
-----------------	---

Интерфейсы

Подключение модулей	1
Вход дверного контакта	2
Кнопка выхода	2
Интерфейсы ввода	4
Отладка	1
Контроллер двери	2, пробивное напряжение: 36 В

Рабочие характеристики

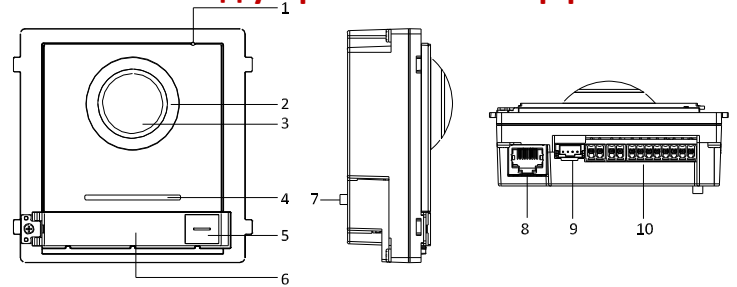
Кол-во карт	Макс. 10000
Кол-во	Макс. 2000
Привяз. видеодомофон	Макс. 100
Привяз. вспомогательная вызывная панель	Макс. 8

Привязка домофонов	Макс. 8
Протокол	ISAPI, RTSP, STMP, SNMP
Разблокировка двери	Разблокировка с помощью карт, через клиентское программное обеспечение, через приложение или видеодомофон
Основное	
Физическая	1
Питание	DC 12 В/PoE (IEEE 802.3 af)
Потребляемая мощность	≤ 10 Вт
Рабочая температура	От -40 до +55 °C
Рабочая влажность	От 10 до 95 %
Установка	Врезная установка, накладная установка
Размеры	98 x 99.8 x 43.9 мм (3.86 x 3.93 x 1.73")
Материал	Нержавеющая сталь

Доступные модели

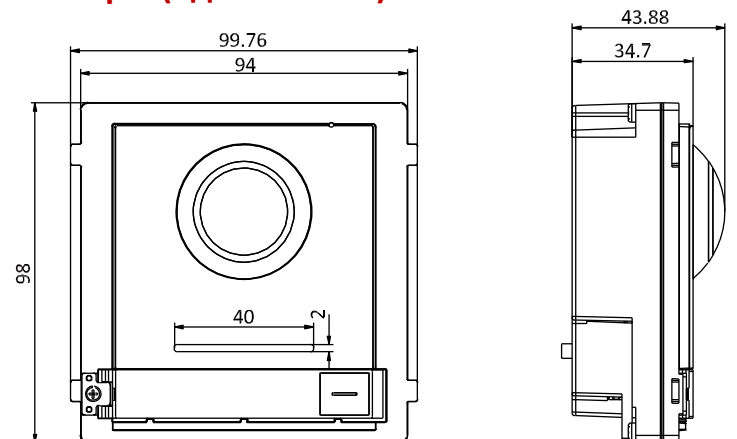
DS-KD8003-IME1/S

Внешний вид устройства и интерфейсы



№	Описание	№	Описание
1	Микрофон	6	Абонентский модуль
2	ИК-подсветка Подсветка	7	Тампер
3	Встроенная камера	8	Сетевой интерфейс
4	Динамик	9	Подключение модулей
5	Кнопка вызова	10	Разъемы

Размеры (ед. изм.: мм)



Аксессуары

Опционально



DS-KD-ACF1/Plastic



DS-KD-ACF2/Plastic



DS-KD-ACF3/Plastic



DS-KD-ACW1



DS-KD-ACW2



DS-KD-ACW3



DS-KD-ACF1/S



DS-KD-ACF2/S



DS-KD-ACF3/S



DS-KD-ACW1/S



DS-KD-ACW2/S



DS-KD-ACW3/S

Правила эксплуатации

1. Устройство должно эксплуатироваться в условиях, обеспечивающих возможность работы системы охлаждения. Во избежание перегрева и выхода прибора из строя не допускается размещение рядом с источниками теплового излучения, использование в замкнутых пространствах (ящик, глухой шкаф и т.п.). Рабочий диапазон температур: от минус 40 до плюс 55 °С.
2. Все подключения должны осуществляться при отключенном электропитании.
3. Запрещена подача на входы устройства сигналов, не предусмотренных назначением этих входов, это может привести к выходу устройства из строя.
4. Не допускается воздействие на устройство температуры свыше плюс 55 °С, источников электромагнитных излучений, активных химических соединений, электрического тока, а также дыма, пара и других факторов, способствующих порче устройства.
5. Конфигурирование устройства лицом, не имеющим соответствующей компетенции, может привести к некорректной работе, сбоям в работе, а также к выходу устройства из строя.
6. Не допускаются падения и сильная тряска устройства.
7. Рекомендуется использование источника бесперебойного питания, во избежание воздействия скачков напряжения или нештатного отключения устройства.

Для получения информации об установке и включении устройства, пожалуйста, обратитесь к Краткому руководству пользователя соответствующего устройства