

Адаптер крепления DS-1681ZJ**ПАСПОРТ ИЗДЕЛИЯ**

- Обеспечивает крепление камеры к различным кронштейнам



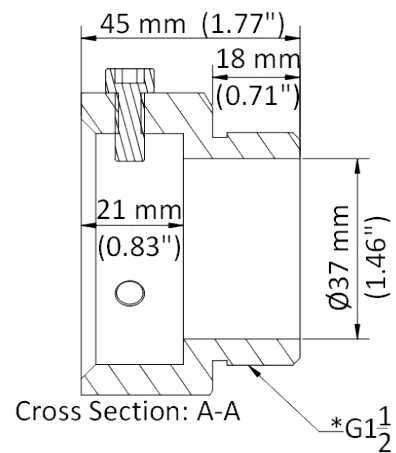
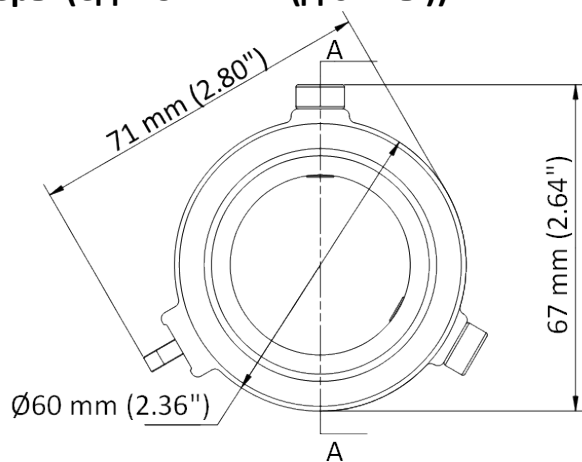
▪ **Спецификации**

Параметры	
Внешний вид	Белый цвет Hikvision
Размеры	71 × 71 × 45 мм (2.80 × 2.80 × 1.77")
Материал	Алюминиевый сплав 6061
Масса	Приблиз. 138 г

▪ **Доступные модели**

DS-1681ZJ

▪ **Размеры (ед. изм.: мм (дюймы))**



Правила эксплуатации

1. Устройство должно эксплуатироваться в условиях, обеспечивающих возможность работы системы охлаждения. Во избежание перегрева и выхода прибора из строя не допускается размещение рядом с источниками теплового излучения, использование в замкнутых пространствах (ящик, глухой шкаф и т. п.).
2. Все подключения должны осуществляться при отключенном электропитании.
3. Запрещена подача на входы устройства сигналов, не предусмотренных назначением этих входов, это может привести к выходу устройства из строя.
4. Не допускается воздействие на устройство источников электромагнитных излучений, активных химических соединений, электрического тока, а также дыма, пара и других факторов, способствующих порче устройства.
5. Конфигурирование устройства лицом, не имеющим соответствующей компетенции, может привести к некорректной работе, сбоям в работе, а также к выходу устройства из строя.
6. Не допускаются падения и сильная тряска устройства.
7. Рекомендуется использование источника бесперебойного питания, во избежание воздействия скачков напряжения или нештатного отключения устройства.

Для получения информации об установке и включении устройства, пожалуйста, обратитесь к Краткому руководству пользователя соответствующего устройства.