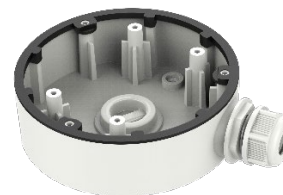


Монтажная коробка

DS-1280ZJ-DM46

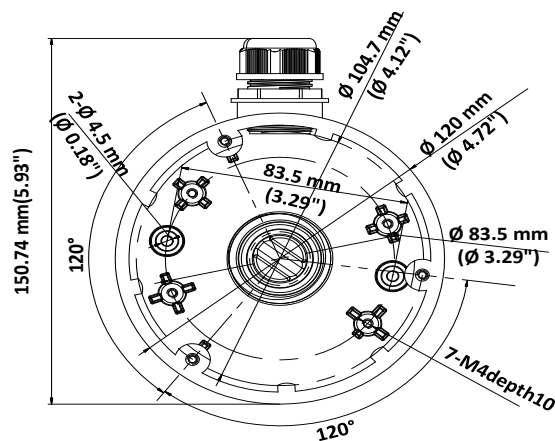


ПАСПОРТ ИЗДЕЛИЯ

Особенности

- Корпус из алюминиевого сплава, поверхность обработана напылением
- Оснащена выходами на нижней и боковой сторонах
- Подходит для установки в помещении и на улице

Размеры (ед. изм.: мм, дюймы)



Доступные модели

DS-1280ZJ-DM46

Параметры

Модель	DS-1280ZJ-DM46
Параметры	Монтажная коробка
Внешний вид устройства	Белый цвет Hikvision
Материал	Алюминиевый сплав
Размеры	Ø 120 × 37.2 мм (Ø 4.72 × 1.46")
Масса	250 г

Примечание

- Монтажная коробка должна быть установлена на плоской поверхности.
- При установке на улице необходимо использовать водонепроницаемые уплотнители.
- Стена должна выдерживать вес как минимум в 3 раза больший, чем общий вес камеры и монтажной коробки.
- Максимальная допустимая нагрузка на монтажную коробку составляет 4.5 кг.

Правила эксплуатации

1. Устройство должно эксплуатироваться в условиях, обеспечивающих возможность работы системы охлаждения. Во избежание перегрева и выхода прибора из строя не допускается размещение рядом с источниками теплового излучения, использование в замкнутых пространствах (ящик, глухой шкаф и т.п.).
2. Все подключения должны осуществляться при отключенном электропитании.
3. Запрещена подача на входы устройства сигналов, не предусмотренных назначением этих входов, это может привести к выходу устройства из строя.
4. Не допускается воздействие на устройство источников электромагнитных излучений, активных химических соединений, электрического тока, а также дыма, пара и других факторов, способствующих порче устройства.
5. Конфигурирование устройства лицом, не имеющим соответствующей компетенции, может привести к некорректной работе, сбоям в работе, а также к выходу устройства из строя.
6. Не допускаются падения и сильная тряска устройства.
7. Рекомендуется использование источника бесперебойного питания, во избежание воздействия скачков напряжения или нештатного отключения устройства.

Для получения информации об установке и включении устройства, пожалуйста, обратитесь к Краткому руководству пользователя соответствующего устройства.