

Вызывная панель DS-KV8155-IM

ПАСПОРТ ИЗДЕЛИЯ

Вызывная панель DS-KV8155-IM является вызывной панелью с антивандальной защитой.

Основная информация

- PoE
- 2 Мп HD-камера
- Подавление шумов и эффекта эхо
- Работает при низком освещении
- Функции контроля доступа
- Настройка через веб-интерфейс



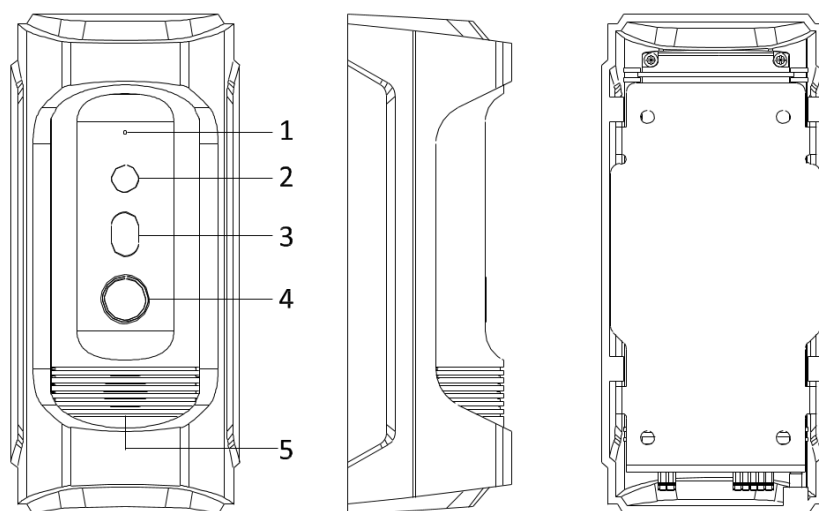
Спецификации

Системные параметры	
Операционная система	Встроенная ОС Linux
Флеш-накопитель	32 МБ
Память	256 МБ
Параметры видео	
Камера	2 Мп HD-камера
Ночное видение	ИК-подсветка с низким уровнем освещения: 3 м
WDR	True WDR
Угол обзора	По горизонтали: 88°, по вертикали: 45°, по диагонали: 106°
Стандарт видеосжатия	H.264
Поток	Основной поток: 1080р @ 30 к/с, 720р @ 30 к/с Дополнительный поток: D1
Разрешение	Основной поток: 1920 × 1080р, 720р Дополнительный поток: 704 × 576
Обнаружение движения	Поддерживается
Anti-Flicker, частота	50 Гц, 60 Гц
Параметры аудио	
Аудиодомофон	Двусторонняя аудиосвязь
Аудиовход	Встроенный всенаправленный микрофон
Аудиовыход	Встроенный динамик
Стандарт аудиосжатия	G.711 U
Скорость потока аудио	64 Кбит/с
Улучшение качества звука	Подавление шумов и эффекта эхо
Параметры сети	
Проводная сеть	PoE, auto 10 / 100 М
Сетевой протокол	TCP / IP, RSTP
Параметры контроля доступа	
Макс. кол-во считываний карты доступа	/
Реле	1
Интерфейсы	
Служебный порт	1
Тревожный вход	1
Заземление	1
Основное	
Уровень защиты	IP65, IK09
Кнопка	1
Питание	IEEE802.3af, PoE DC 12 В
Потребляемая мощность	< 10 Вт
Рабочая температура	От -30 до +50 °С
Рабочая влажность	От 10 до 90 %
Обогреватель	Поддерживается
Установка	Накладная установка

Доступные модели

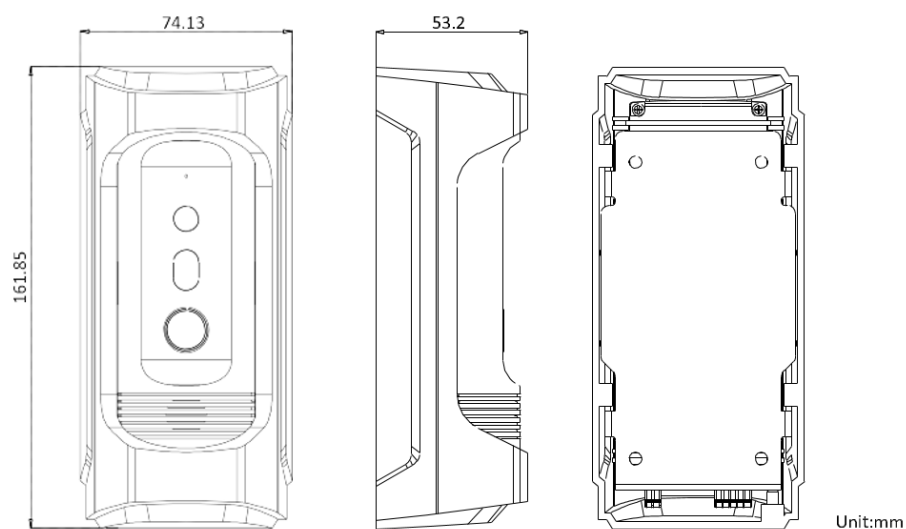
DS-KV8155-IM

Внешний вид устройства и интерфейсы



№	Описание	№	Описание
1	Микрофон	4	Кнопка вызова
2	Встроенная камера	5	Динамик
3	Подсветка с низким уровнем освещения		

Размеры (ед. изм.: мм)



Unit:mm

Правила эксплуатации

1. Устройство должно эксплуатироваться в условиях, обеспечивающих возможность работы системы охлаждения. Во избежание перегрева и выхода прибора из строя не допускается размещение рядом с источниками теплового излучения, использование в замкнутых пространствах (ящик, глухой шкаф и т. п.). Рабочий диапазон температур: от минус 30 до плюс 50 °С.
2. Все подключения должны осуществляться при отключенном электропитании.
3. Запрещена подача на входы устройства сигналов, не предусмотренных назначением этих входов, это может привести к выходу устройства из строя.
4. Не допускается воздействие на устройство температуры свыше плюс 50 °С, источников электромагнитных излучений, активных химических соединений, электрического тока, а также дыма, пара и других факторов, способствующих порче устройства.
5. Конфигурирование устройства лицом, не имеющим соответствующей компетенции, может привести к некорректной работе, сбоям в работе, а также к выходу устройства из строя.
6. Не допускаются падения и сильная тряска устройства.
7. Рекомендуется использование источника бесперебойного питания, во избежание воздействия скачков напряжения или нештатного отключения устройства.

Для получения информации об установке и включении устройства, пожалуйста, обратитесь к Краткому руководству пользователя соответствующего устройства.