

Считыватель DS-TRI900-8/6

ПАСПОРТ ИЗДЕЛИЯ



Считыватель DS-TRI900-8/6 является считывателем UHF-карт.

- Автоматическое сканирование порта / сети; поддержка обновления прошивки и настройка импорта / экспорта
- Поддержка нескольких языков
- Считывание этикеток с использованием режима пароля
- Настройка нескольких протоколов связи
- Считывание дальнего действия
- Кэширование данных



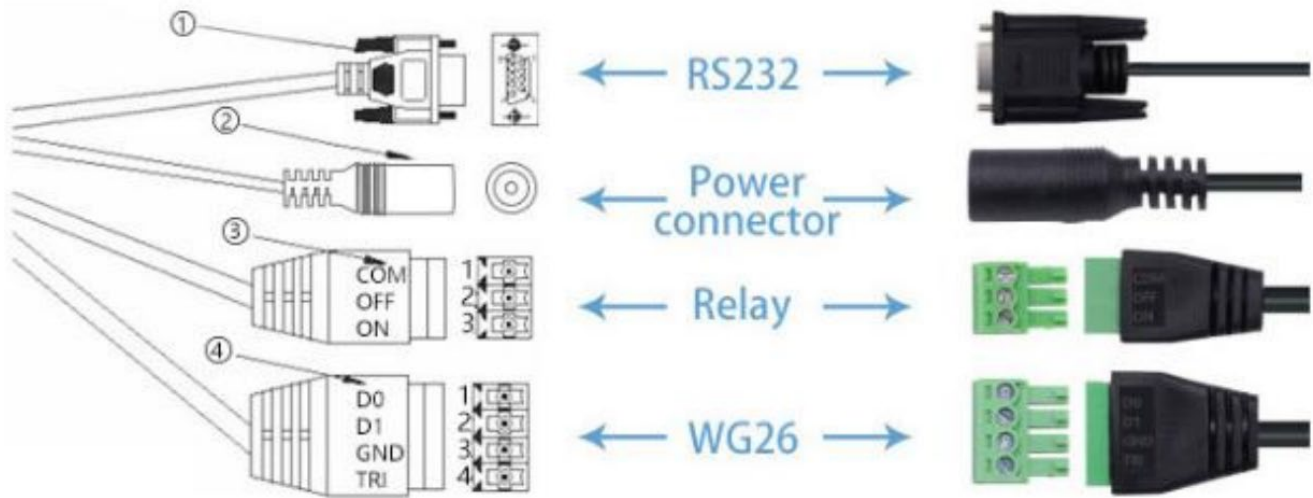
▪ Спецификации

Модель	DS-TRI900-8/6
Материал	АБС
Размеры	190 x 190 x 30 мм
Размеры упаковки	315 x 300 x 30 мм
Масса	0.75 кг
Упаковка	1.95 кг
Тип интерфейса	RS232 / WG26 / Relay / TCP / IP (опционально)
Питание	DC 12 В, ≤ 0.2 А (2.4 Вт)
Режимы работы	Активный / Тревога / Отклик (опционально)
Рабочая температура	От -10 до +55 °С
Температура хранения	От -20 до +75 °С
Относительная влажность	От 10 до 95 % (без конденсата)
Поддержка меток	UHF RFID
RFID-антенна	6 дБ антенна с круговой поляризацией
Радиочастотная мощность	Регулируемый диапазон от 5 до 26 дБм
Рабочая частота	От 902 до 928 МГц
RSSI	Поддерживается
Защита подключения антенны	Поддерживается
Мониторинг температуры окружающей среды	Поддерживается
Дальность считывания карты	6 м (в зависимости от модели)

▪ Доступные модели

DS-TRI900-8/6

▪ **Диаграмма интерфейса продукта**



Английский язык	Русский язык
Power connector	Разъем питания
Relay	Реле

▪ **Изображения продукта**



Рисунок 1. Изображение продукта



Рисунок 2. Изображение продукта



Рисунок 3. Изображение продукта



Рисунок 4. Изображение продукта



Рисунок 5. Изображение продукта

Правила эксплуатации

1. Устройство должно эксплуатироваться в условиях, обеспечивающих возможность работы системы охлаждения. Во избежание перегрева и выхода прибора из строя не допускается размещение рядом с источниками теплового излучения, использование в замкнутых пространствах (ящик, глухой шкаф и т.п.). Рабочий диапазон температур: от минус 10 до плюс 55 °С.
2. Все подключения должны осуществляться при отключенном электропитании.
3. Запрещена подача на входы устройства сигналов, не предусмотренных назначением этих входов, это может привести к выходу устройства из строя.
4. Не допускается воздействие на устройство температуры свыше плюс 55 °С, источников электромагнитных излучений, активных химических соединений, электрического тока, а также дыма, пара и других факторов, способствующих порче устройства.
5. Конфигурирование устройства лицом, не имеющим соответствующей компетенции, может привести к некорректной работе, сбоям в работе, а также к выходу устройства из строя.
6. Не допускаются падения и сильная тряска устройства.
7. Рекомендуется использование источника бесперебойного питания, во избежание воздействия скачков напряжения или нештатного отключения устройства.

Для получения информации об установке и включении устройства, пожалуйста, обратитесь к Краткому руководству пользователя соответствующего устройства.