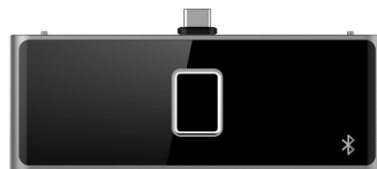


Модуль терминала DS-KAB673-FB

ПАСПОРТ ИЗДЕЛИЯ

Модуль терминала DS-KAB673-FB является модулем терминала с поддержкой распознавания отпечатков пальцев и Bluetooth.



Основная информация

- Поддержка распознавания отпечатков пальцев и Bluetooth



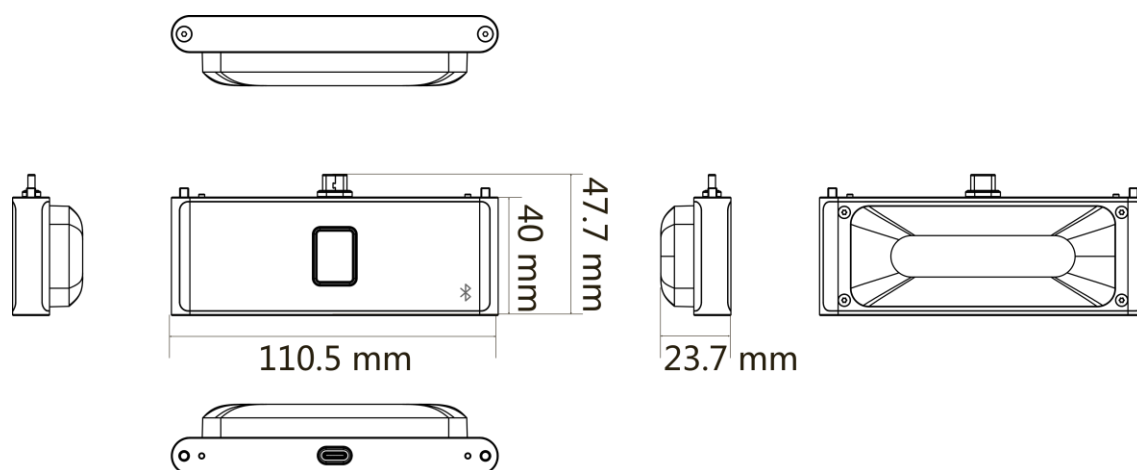
Спецификации

Модель	DS-KAB673-FB	
Основное	Размеры	110.5 × 23.7 × 47.7 мм (4.35 × 0.93 × 1.88")

Доступные модели

DS-KAB673-FB

Размеры (ед. изм.: мм)



Аксессуары



DS-K1T673DX
Терминал доступа
с функцией
распознавания лиц



DS-K1T673TDGX
Терминал доступа
с функцией
распознавания лиц



DS-K1T673DWX
Терминал доступа
с функцией
распознавания лиц



DS-K1T673TDWX
Терминал доступа
с функцией
распознавания лиц



DS-K1T673TDX
Терминал доступа
с функцией
распознавания лиц

Правила эксплуатации

1. Устройство должно эксплуатироваться в условиях, обеспечивающих возможность работы системы охлаждения. Во избежание перегрева и выхода прибора из строя не допускается размещение рядом с источниками теплового излучения, использование в замкнутых пространствах (ящик, глухой шкаф и т.п.).
2. Все подключения должны осуществляться при отключенном электропитании.
3. Запрещена подача на входы устройства сигналов, не предусмотренных назначением этих входов, это может привести к выходу устройства из строя.
4. Не допускается воздействие на устройство источников электромагнитных излучений, активных химических соединений, электрического тока, а также дыма, пара и других факторов, способствующих порче устройства.
5. Конфигурирование устройства лицом, не имеющим соответствующей компетенции, может привести к некорректной работе, сбоям в работе, а также к выходу устройства из строя.
6. Не допускаются падения и сильная тряска устройства.
7. Рекомендуется использование источника бесперебойного питания, во избежание воздействия скачков напряжения или нештатного отключения устройства.

Для получения информации об установке и включении устройства, пожалуйста, обратитесь к Краткому руководству пользователя соответствующего устройства.