

## IP-камера DS-2XS6A46G1-IZS/C36S80

### ПАСПОРТ ИЗДЕЛИЯ



IP-камера DS-2XS6A46G1-IZS/C36S80 является комплектом с цилиндрической 4 Мп IP-камерой с моторизированным вариофокальным объективом и питанием от солнечной батареи.

Подходит для использования в зонах, в которых не допускается прокладка проводных сетей и линий электропитания, или для сцен со сложными условиями эксплуатации и высокими требованиями к стабильности устройства. Можно использовать для мониторинга фермерских хозяйств, кабельной электрической сети, системы водоснабжения и системы рек, нефтепроводов и ключевых лесохозяйственных районов.

Также можно использовать в сценах временного мониторинга, таких как крупномасштабные соревнования, внезапная общественная активность, контроль дорожно-транспортного движения и градостроительные работы.

Технология Hikvision AcuSense позволяет выполнять классификацию объектов «Человек» / «ТС» на основе алгоритмов глубокого обучения, благодаря чему внешние и конечные устройства получают отфильтрованный тревожный сигнал. Камера фокусируется на целях «Человек» / «ТС», что значительно повышает эффективность системы видеомониторинга.

- Фотоэлектрическая панель мощностью 80 Вт, заряжаемая литиевая батарея 360 Вт·ч
- Четкое изображение при яркой задней засветке благодаря технологии 120 дБ True WDR
- Снижение числа ложных тревог благодаря классификации целей «Человек» / «ТС» на основе алгоритмов глубокого обучения
- Поддержка управления батареей, отображение состояния батареи, защита от высоких и низких температур, контроль заряда / разряда, индикатор низкого заряда батареи и удаленная активация
- 4G беспроводная передача LTE-TDD/LTE-FDD/WCDMA/GSM, поддержка Micro SIM-карт
- Защита от влаги и пыли: IP66
- Встроенное хранилище eMMC или SSD высокой емкости
- Встроенный слот для microSD / SDHC / SDXC: есть, до 256 ГБ
- Встроенный микрофон: нет

*\* Модуль Wi-Fi этого продукта поддерживает только режим точки доступа на канале 11 и не поддерживает другие режимы и каналы.*



## ▪ Спецификации

<b>Камера</b>	
Матрица	1/1.8" Progressive Scan CMOS
Максимальное разрешение	2560 × 1440
Чувствительность	Цвет: 0.0005 лк @ (F1.2, AGC вкл.), ч/б: 0 лк с подсветкой
Скорость электронного затвора	От 1 до 1/100000 с
<b>Объектив</b>	
Фокусное расстояние и угол обзора	От 2.8 до 12 мм, по горизонтали: от 107.4 до 39.8°, по вертикали: от 56 до 22.4°, по диагонали: от 130.1 до 45.7° От 8 до 32 мм, по горизонтали: от 40.3 до 14.5°, по вертикали: от 22.1 до 8.2°, по диагонали: от 46.9° до 16.5°
Тип объектива	Автоматич., полуавтоматич., ручн.
Тип диафрагмы	Автоматическая ирисовая диафрагма
Апертура	От 2.8 до 12 мм: F1.2, от 8 до 32 мм: F1.6
Крепление объектива	Многофункциональный объектив
<b>DORI</b>	
DORI	От 2.8 до 12 мм: Wide: D: 60.0 м, O: 23.8 м, R: 12.0 м, I: 6.0 м Tele: D: 149.0 м, O: 59.1 м, R: 29.8 м, I: 14.9 м От 8 до 32 мм: Wide: D: 150.3 м, O: 59.7 м, R: 30.1 м, I: 15.0 м Tele: D: 400 м, O: 158.7 м, R: 80 м, I: 40 м
<b>Подсветка</b>	
Тип подсветки	ИК-подсветка
Дальность подсветки	От 2.8 до 12 мм: до 30 м От 8 до 32 мм: до 50 м
Дополнительная интеллектуальная подсветка	Есть
<b>Видео</b>	
Основной поток	Режим максимальной производительности: 50 Гц: 25 к/с (2560 × 1440, 1920 × 1080, 1280 × 720) 60 Гц: 30 к/с (2560 × 1440, 1920 × 1080, 1280 × 720) Режим детекции: 50 Гц: 12.5 к/с (2560 × 1440, 1920 × 1080, 1280 × 720) 60 Гц: 15 к/с (2560 × 1440, 1920 × 1080, 1280 × 720)
Дополнительный поток	Режим максимальной производительности: 50 Гц: 25 к/с (640 × 480, 640 × 360) 60 Гц: 30 к/с (640 × 480, 640 × 360) Режим детекции: 50 Гц: 12.5 к/с (640 × 480, 640 × 360) 60 Гц: 15 к/с (640 × 480, 640 × 360)
Третий поток	50 Гц: 1 к/с (1280 × 720, 640 × 480) 60 Гц: 1 к/с (1280 × 720, 640 × 480)

<b>Видео</b>	
Видеосжатие	Основной поток: H.264 / H.265 Дополнительный поток: H.264 / H.265 / MJPEG Третий поток: H.265 / H.264 *Режим максимальной производительности: поддерживается основным потоком H.264+, H.265+
Битрейт видео	От 32 Кбит/с до 8 Мбит/с
Профиль H.264	Baseline Profile / Main Profile / High Profile
Профиль H.265	Main Profile
Битрейт	CBR / VBR
SVC	Кодирование H.264 и H.265
Область интереса (ROI)	4 фиксированные области для основного потока
<b>Аудио</b>	
Аудиосжатие	G.711 / G.722.1 / G.726 / MP2L2 / PCM / MP3 / AAC-LC
Битрейт аудио	64 Кбит/с (G.711 ulaw / G.711 alaw) / 16 Кбит/с (G.722.1) / 16 Кбит/с (G.726) / от 32 до 192 Кбит/с (MP2L2) / от 8 до 320 Кбит/с (MP3) / от 16 до 64 Кбит/с (AAC-LC)
Частота дискретизации	8 кГц / 16 кГц / 32 кГц / 44.1 кГц / 48 кГц
Фильтрация шумов окружающей среды	Есть
<b>Сеть</b>	
Одновременный просмотр в режиме реального времени	До 6 каналов
API	Открытый сетевой видеointерфейс (Profile S, Profile G, Profile T), ISAPI, SDK, ISUP, OTAP
Протоколы	TCP / IP, ICMP, HTTP, HTTPS, FTP, DHCP, DNS, DDNS, RTP, RTSP, RTCP, NTP, UPnP, SMTP, SNMP, IGMP, 802.1X, QoS, IPv6, UDP, Bonjour, SSL / TLS, WebSocket, WebSockets
Пользователь / хост	До 32 пользователей 3 уровня пользователей: администратор, оператор и пользователь
Безопасность	Защита паролем, сложный пароль, шифрование HTTPS, аутентификация 802.1X (EAP-TLS, EAP-LEAP, EAP-MD5), водяные знаки, фильтрация IP-адресов, базовая и дайджест-аутентификация для HTTP / HTTPS, WSSE и дайджест-аутентификация для открытого сетевого видеointерфейса, RTP / RTSP через HTTPS, настройки управления временем ожидания, TLS 1.2, TLS 1.3
Сетевое хранение	NAS (NFS, SMB / CIFS), ANR Поддержка карты памяти Hikvision, шифрования и диагностики карты памяти.
Клиент	Hik-Connect (также поддерживается в режиме детекции), Hik-Central Professional
Веб-интерфейс	Требуется плагин для просмотра в режиме реального времени: IE 10+ Не требуется плагин для просмотра в режиме реального времени: Chrome 57.0+, Firefox 52.0+ Локальные сервисы: Chrome 57.0+, Firefox 52.0+
<b>Мобильная связь</b>	
Тип SIM-карты	MicroSIM

Мобильная связь	
Частота	<p>DS-2XS6A46G1-IZS/C36S80:            LTE-TDD: полоса 38 / 40 / 41            LTE-FDD: полоса 1 / 3 / 5 / 7 / 8 / 20 / 28            WCDMA: полоса 1 / 5 / 8            GSM: 850 / 900 / 1800 МГц</p> <p>DS-2XS6A46G1-IZS/C36S80(US):            LTE-FDD: полоса 2 / 4 / 5 / 12 / 13 / 66 / 71            WCDMA: полоса 2 / 4 / 5</p> <p>DS-2XS6A46G1-IZS/C36S80(LA):            LTE-TDD: полоса 38 / 40            LTE-FDD: полоса 1 / 2 / 3 / 4 / 5 / 7 / 8 / 12 / 17 / 28 / 66            WCDMA: полоса 1 / 2 / 3 / 4 / 5 / 8            GSM: 850 / 900 / 1800 / 1900 МГц</p> <p>DS-2XS6A46G1-IZS/C36S80(JP):            LTE-TDD: полоса 41            LTE-FDD: полоса 1 / 3 / 8 / 11 / 18 / 19 / 21 / 26 / 28            WCDMA: полоса 1 / 6 / 8 / 19</p>
Стандарты	<p>DS-2XS6A46G1-IZS/C36S80: LTE-TDD / LTE-FDD / WCDMA / GSM            DS-2XS6A46G1-IZS/C36S80 (US): LTE-FDD / WCDMA            DS-2XS6A46G1-IZS/C36S80 (LA): LTE-TDD / LTE-FDD / WCDMA / GSM            DS-2XS6A46G1-IZS/C36S80 (JP): LTE-TDD/LTE-FDD/WCDMA</p>
Изображение	
Широкий динамический диапазон (WDR)	120 дБ
Переключение «День / ночь»	День / Ночь / Автоматич. / По расписанию
Улучшение изображения	BLC, HLC, 3D DNR, антитуман
Переключатель параметров изображения	Есть
Настройки изображения	Насыщенность, яркость, контрастность, резкость, усиление и баланс белого настраиваются через клиентское ПО или веб-интерфейс
SNR	≥ 52 дБ
Маскирование области	4 настраиваемые многоугольные маски области
Интерфейс	
Аудио	1 вход (линейный), макс. амплитуда выходного сигнала: 3.3 В р-р, входное сопротивление: 4.7 кОм; тип интерфейса: неравновесный, 1 выход (линейный), макс. амплитуда выходного сигнала: 3.3 В р-р, выходное сопротивление: 100 Ом, тип интерфейса: неравновесный
Тревожный интерфейс	1 вход, 1 выход (макс. DC 12 В, 1 А)
Локальное хранение	Встроенный слот для карты памяти, поддержка microSD, до 256 ГБ; Встроенное хранилище eMMC 256 ГБ (модель устройства 256 ГБ); Встроенное хранилище SSD 512 ГБ (модель устройства 512 ГБ), Встроенное хранилище SSD на 1 ТБ (модель устройства 1 ТБ)

<b>Интерфейс</b>	
Кнопка сброса настроек	Есть
Интерфейс Ethernet	1 RJ45 auto 10 / 100 M Ethernet
Выход питания	DC 12 В, макс. 1000 мА
<b>Событие</b>	
Основные события	Обнаружение движения, детектор саботажа, исключения (разрыв сети, конфликт IP-адресов, несанкционированный вход, ошибка накопителя)
Интеллектуальные события	Обнаружение пересечения линии, обнаружение вторжения, обнаружение входа / выхода из области, обнаружение оставленного багажа, обнаружение перемещения объекта, обнаружение изменения сцены, детекция лиц
Привязка	Загрузка на FTP / NAS / карту памяти, уведомление центра мониторинга, отправка email, запись по тревоге, захват изображения, срабатывание тревожного выхода, звуковое предупреждение
<b>Основное</b>	
Питание	DC 12 В ± 20 %, 4-контактный водонепроницаемый соединитель M8 Модель устройства 1 ТБ / 512 ГБ: 1. Потребляемая мощность в режиме ожидания: 45 мВт 2. Среднее энергопотребление за 24 часа (без 4G). 4.5 Вт 3. Макс. потребляемая мощность: 20 Вт (6 Вт без нагрузки 12 В)  Другая модель устройства: 1. Потребляемая мощность в режиме ожидания: 45 мВт 2. Среднее энергопотребление за 24 часа (без 4G). 3 Вт 3. Макс. потребляемая мощность: 18 Вт (6 Вт без нагрузки 12 В)
Материал	Передняя часть: металл, основная часть корпуса: металл, кронштейн: металл
Размеры	816.2 × 735.9 × 760 мм (32.1 × 28.9 × 29.9") (максимальный размер камеры после полной сборки)
Размер упаковки	862 × 352 × 762 мм (33.9 × 13.9 × 30.0")
Масса	Приблиз. 26.450 кг
Масса с упаковкой	Приблиз. 32.715 кг
Условия хранения	От -20 до +60 °С, влажность 95 % или меньше (без конденсата)
Рабочие условия	От -20 до +60 °С, влажность 95 % или меньше (без конденсата)
Язык	33 языка: английский, русский, эстонский, болгарский, венгерский, греческий, немецкий, итальянский, чешский, словацкий, французский, польский, голландский, португальский, испанский, румынский, датский, шведский, норвежский, финский, хорватский, словенский, сербский, турецкий, корейский, китайский (традиционный), тайский, вьетнамский, японский, латышский, литовский, бразильский португальский, украинский
Основные функции	Anti-banding, Heartbeat, зеркалирование, журнал проверки безопасности, изменение пароля по Email, подсчет пикселей
<b>Батарея</b>	
Тип батареи	Литиевая
Емкость	360 Вт·ч (90 Вт·ч для каждой батареи)
Максимальное напряжение	12.6 В
Напряжение батареи	10.8 В

Батарея	
Рабочая температура	Заряжено: от -20 до +45 °C Разряжено: от -20 до +60 °C
Продолжительность цикла	Режим максимальной производительности: 5 дней, режим детекции: 8 дней, режим ожидания: 80 дней * Продолжительность работы в пасмурные / дождливые дни (25 °C)
Срок службы батареи	Более 500 циклов
Масса батареи	Приблиз. 2.74 кг (0.685 кг каждая)
Сертификаты	
Стандарты EMC	CE-EMC/UKCA (EN 55032:2015 + A11:2020 + A1:2020, EN 50130-4:2011 + A1:2014); RCM (AS/NZS CISPR 32: 2015); IC (ICES-003: Issue 7)
Радиочастотные характеристики	CE-RED (EN 301908-1, EN 301908-2, EN 301908-13, EN 301511, EN 301489-1, EN 301489-52, EN 62133); ICASA: совпадает с CE-RED IC ID (RSS-132 Issue 3, RSS-133 Issue 6, RSS-139 Issue 3, RSS-130 Issue 2, RSS-102 Issue 5); MIC (Article 49-6-4, 49-6-5, MIC уведомление № 1299 Постановления о регулировании радиооборудования)
Безопасность	CB (IEC 62368-1:2014 + A11) CE-LVD/UKCA (EN 62368-1:2014/A11:2017) LOA (IEC/EN 60950-1)
Окружающая среда	CE-RoHS (2011/65/EU); WEEE (2012/19/EU); Reach (Regulation (EC) No 1907/2006)
Защита	Камера: IP66 (IEC 60529-2013) Уровень сопротивления ветру: 12, устойчивость к скорости ветра до 40 м/с

### ▪ Сценарии применения

Продукты Hikvision подразделяются на три уровня в зависимости от их антикоррозионных характеристик. Обратитесь к следующему описанию для выбора устройства в зависимости от фактической среды эксплуатации.

Данная модель не имеет СПЕЦИАЛЬНОЙ ЗАЩИТЫ.

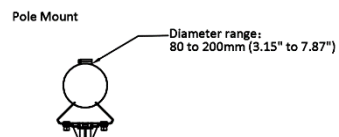
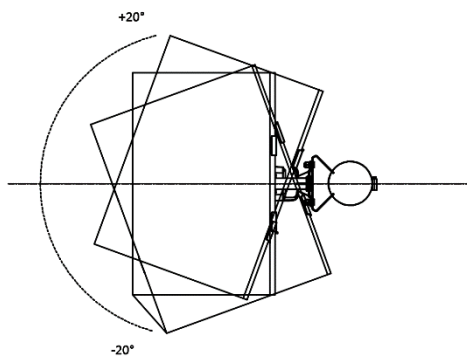
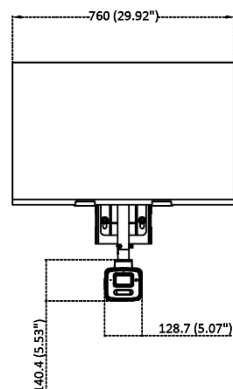
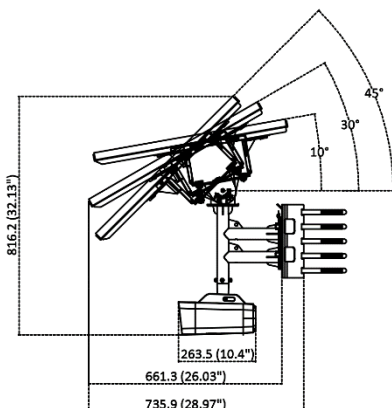
Уровень	Описание
Высокий уровень защиты	Продукция Hikvision этого уровня предназначена для использования в сценариях, требующих обеспечения профессиональной защиты от коррозии. Типичные сценарии применения: береговые линии, пристани, химические заводы и т. д.
Средний уровень защиты	Продукция Hikvision этого уровня предназначена для использования в сценариях, требующих обеспечения среднего уровня защиты от коррозии. Типичные сценарии применения: прибрежные районы на расстоянии примерно 2 км от береговой линии, а также районы, подверженные кислотным осадкам.
Без специальной защиты	Продукция Hikvision этого уровня предназначена для использования в сценариях, не требующих обеспечения защиты от коррозии.

### ▪ Доступные модели

DS-2XS6A46G1-IZS/C36S80 (2.8-12mm)

DS-2XS6A46G1-IZS/C36S80 (8-32mm)

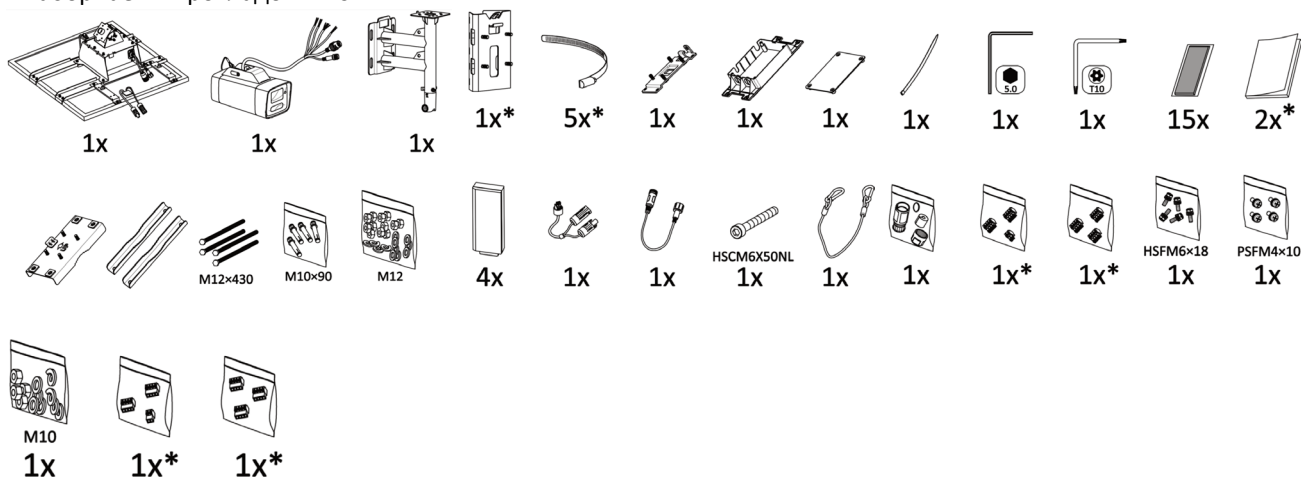
▪ **Размеры (ед. изм.: мм (дюймы))**



Unit: mm (inch)

## ▪ Комплектация

- Камера \* 1
- Солнечная панель \* 1
- Кронштейн для солнечной панели \* 1
- Монтажное основание кронштейна \* 1
- Кронштейн \* 1
- Комплект болтов M12 x 430\* 1
- Комплект болтов M10 \* 1
- Набор гаек и прокладок M12 \* 1
- Кронштейн для установки солнечной панели на столб (стойку) \* 1
- Кронштейн для установки на столб / стойку (кольца) \* 5
- Блок батареи \* 1
- Верхняя крышка блока батареи \* 1
- Нижняя пластина блока батареи \* 1
- Батарея \* 4
- Кабель-адаптер \* 2
- Болт HSCM6X50NL \* 1
- Предохранительный трос \* 1
- Соединитель проводов \* 1
- Шестигранный ключ M6 типа L \* 1
- Гаечный ключ L-типа T10 \* 1
- Водонепроницаемая уплотнительная лента \* 15
- Краткое руководство пользователя \* 2
- Водонепроницаемая крышка \* 1
- Комплект клеммной колодки \* 4
- Комплект болтов HSFМ6 \* 1
- Комплект болтов PSFM4 \* 1
- Набор гаек и прокладок M10 x 1 \* 1





## Правила эксплуатации

1. Устройство должно эксплуатироваться в условиях, обеспечивающих возможность работы системы охлаждения. Во избежание перегрева и выхода прибора из строя не допускается размещение рядом с источниками теплового излучения, использование в замкнутых пространствах (ящик, глухой шкаф и т. п.). Рабочий диапазон температур: от минус 20 до 60 °С.
2. Все подключения должны осуществляться при отключенном электропитании.
3. Запрещена подача на входы устройства сигналов, не предусмотренных назначением этих входов, это может привести к выходу устройства из строя.
4. Не допускается воздействие на устройство температуры свыше плюс 60 °С, источников электромагнитных излучений, активных химических соединений, электрического тока, а также дыма, пара и других факторов, способствующих порче устройства. Не допускается воздействие прямых солнечных лучей непосредственно на матрицу видеокамеры.
5. Конфигурирование устройства лицом, не имеющим соответствующей компетенции, может привести к некорректной работе, сбоям в работе, а также к выходу устройства из строя.
6. Не допускаются падения и сильная тряска устройства.
7. Рекомендуется использование источника бесперебойного питания, во избежание воздействия скачков напряжения или нештатного отключения устройства.

**Для получения информации об установке и включении устройства, пожалуйста, обратитесь к Краткому руководству пользователя соответствующего устройства.**