

IP-камера DS-2DE5425IWG-K/4G

ПАСПОРТ ИЗДЕЛИЯ



IP-камера DS-2DE5425IWG-K/4G является 4 Мп скоростной купольной IP-камерой с ИК-подсветкой.

- Режим максимальной производительности и режим низкого энергопотребления. Потребляемая мощность в режиме низкого энергопотребления составляет 3 Вт, в режиме расписания и тревоги PIR — 0.3 Вт
- Встроенное стекло с подогревом для эффективного предотвращения запотевания
- Защита от влаги и пыли: IP66
- Объем встроенной памяти eMMC до 256 ГБ
- Точка доступа Wi-Fi для отладки на небольшой дистанции. Модуль Wi-Fi поддерживает только режим точки доступа на канале 11 и не поддерживает другие режимы и каналы
- 12 В, 1 А, обратное питание
- Широкий обзор в ночное время суток благодаря ИК-подсветке дальностью до 120 м
- Встроенный слот для microSD / SDHC / SDXC: есть, до 256 ГБ
- Встроенный микрофон: нет



▪ Спецификации

Камера	
Матрица	1/2.8" Progressive Scan CMOS
Чувствительность	Цвет: 0.05 лк @ (F1.6, AGC вкл.), ч/б: 0.01 лк @ (F1.6, AGC вкл.), 0 лк с ИК-подсветкой
Скорость электронного затвора	От 1 до 1/30000 с
Поддержка медленного затвора	Есть
Фокусировка	Полуавтоматич., ручн., автоматич.
Режим «День / ночь»	ИК-фильтр
Переключение «День / ночь»	День / Ночь / Автоматич. / По расписанию
BLC	Есть
WDR	Есть
HLC	Есть
3D DNR	Есть
Антитуман	Есть
Экспозиция области	Есть
Фокус на области	Есть
Настройки изображения	Насыщенность, яркость, контрастность, резкость
Переключатель параметров изображения	Есть
Баланс белого	Автоматич. / ATW / Лампа накаливания / Лампа дневного света / В помещении / На улице / Ручн. / Блокировка ББ
Зум	25 × оптич., 16 × цифровой
Маскирование области	До 24 масок области, настраиваемые цвета масок
SNR	> 52 дБ
Объектив	
Фокусное расстояние	От 4.8 до 120 мм
Скорость зумирования	Приблиз. 3.6 с
Угол обзора	По горизонтали: от 55 до 2.4° (Wide-Tele), По вертикали: от 33 до 1.4° (Wide-Tele), По диагонали: от 61.5 до 2.8° (Wide-Tele)
Апертура	F1.6
Подсветка	
Тип подсветки	ИК-подсветка
Дальность подсветки	120 м
PTZ	
Диапазон поворота	360°
Наклон	От -15 до +90° (автоповорот)
Скорость поворота	Скорость поворота: настраиваемая, от 0.1 до 120 °/с; по умолчанию: 120 °/с
Скорость наклона	Скорость наклона: настраиваемая, от 0.1 до 80 °/с; по умолчанию: 80 °/с
Пропорциональное увеличение	Есть
Предустановки	300
Патрулирование	8 патрулей, до 32 предустановок в каждом
Шаблоны	4 шаблона

PTZ	
Память позиции при выключении	Есть
Действия при простое	Предустановка, шаблоны, патрулирование, автоматическое сканирование, вертикальное сканирование, случайное сканирование, сканирование кадра, панорамное сканирование
3D позиционирование	Есть
Отображение PTZ-позиции	Есть
Стоп-кадр при переходе на предустановку	Есть
Задачи по расписанию	Предустановка, шаблоны, патрулирование, автоматическое сканирование, вертикальное сканирование, случайное сканирование, сканирование кадра, панорамное сканирование, перезагрузка, инициализация, вывод на дополнительный экран
Видео	
SVC	Есть
Максимальное разрешение	2560 × 1440
Тип потока	Основной поток, дополнительный поток, третий поток
Основной поток	50 Гц: 25 к/с (2560 × 1440, 1920 × 1080, 1280 × 960, 1280 × 720) 60 Гц: 30 к/с (2560 × 1440, 1920 × 1080, 1280 × 960, 1280 × 720)
Дополнительный поток	50 Гц: 25 к/с (704 × 576, 640 × 480, 352 × 288) 60 Гц: 30 к/с (704 × 480, 640 × 480, 352 × 240)
Третий поток	50 Гц: 25 к/с (1920 × 1080, 1280 × 960, 1280 × 720, 704 × 576, 640 × 480, 352 × 288) 60 Гц: 30 к/с (1920 × 1080, 1280 × 960, 1280 × 720, 704 × 480, 640 × 480, 352 × 240)
Видеосжатие	H.265, H.264, MJPEG
Профиль H.264	Baseline Profile / Main Profile / High Profile
Профиль H.265	Main Profile
H.264+	Есть
H.265+	Есть
ROI	Фиксированная область
Аудио	
Аудиосжатие	G.711, G.722.1, G.726, MP2L2, MP3, PCM, AAC-LC
Частота дискретизации	MP2L2: 16 кГц, 32 кГц, 48 кГц, AAC-LC: 16 кГц, 32 кГц, 48 кГц, PCM: 8 кГц, 16 кГц, 32 кГц, 48 кГц, MP3: 8 кГц, 16 кГц, 32 кГц, 48 кГц
Фильтрация шумов окружающей среды	Есть
Интеллектуальные функции	
Основные события	Обнаружение движения, тревожный вход, тревожный выход, детектор саботажа, исключения
Интеллектуальные события	Детекция лиц, детекция вторжения, детекция пересечения линии, детекция входа / выхода из области, детекция оставленного багажа, детекция перемещения объекта, детекция звуковых событий
Интеллектуальная запись	ANR, Dual-VCA
Привязка тревог	Предустановка, патрулирование, шаблон, срабатывание тревожного выхода, отправка Email, уведомление центра мониторинга, загрузка на FTP, запись видео на NAS

Сеть	
Сетевое хранение	NAS (NFS, SMB/ CIFS)
Протоколы	IPv4 / IPv6, HTTP, HTTPS, 802.1x, QoS, FTP, SMTP, UPnP, SNMP, DNS, DDNS, NTP, RTSP, RTCP, RTP, TCP / IP, UDP, IGMP, ICMP, DHCP, Bonjour, WebSocket, WebSockets
API	Открытый API, ONVIF, поддержка ISAPI, HIKVISION SDK, Hik-Connect, ISUP и сторонней платформы управления
Пользователь / хост	32
Безопасность	Аутентификация имени пользователя и пароля, аутентификация хоста (MAC-адрес), шифрование HTTPS, контроль доступа по стандарту 802.1x, фильтрация IP-адресов
Клиент	iVMS-4200
Веб-интерфейс	Chrome 57+, Firefox 52+, Safari 12+, IE10-11
Беспроводная связь (Wi-Fi)	
Дальность передачи	До 20 м (рабочие характеристики различаются в зависимости от условий окружающей среды)
Беспроводная связь (мобильная связь)	
Частота	DS-2DE5425IWG-K/4G: LTE FDD / LTE TDD / WCDMA / HSPA+ / GSM / GPRS / EDGE DS-2DE5425IWG-K/4G(US): LTE FDD / WCDMA DS-2DE5425IWG-K/4G(LA): LTE FDD / LTE TDD / WCDMA / HSPA+ / GSM / GPRS / EDGE DS-2DE5425IWG-K/4G(JP): LTE FDD / LTE TDD / WCDMA / HSPA+
Стандарты	DS-2DE5425IWG-K/4G: LTE FDD: полоса 1, 3, 5, 7, 8, 20, 28 LTE TDD: полоса 38, 40, 41 WCDMA / HSPA+: полоса 1, 5, 8 GSM / GPRS / EDGE: 850 / 900 / 1800 МГц DS-2DE5425IWG-K/4G(US): LTE FDD: полоса 2, 4, 5, 12, 13, 17, 66, 71 WCDMA: полоса 2, 4, 5 DS-2DE5425IWG-K/4G(LA): LTE FDD: полоса 1, 2, 3, 4, 5, 7, 8, 12, 17, 28, 66 LTE TDD: полоса 38, 40 WCDMA / HSPA+: полоса 1, 2, 3, 4, 5, 8 GSM / GPRS / EDGE: 850 / 900 / 1800 / 1900 МГц DS-2DE5425IWG-K/4G(JP): LTE FDD: полоса 1, 3, 8, 11, 18, 19, 21, 26, 28 LTE TDD: полоса 41 WCDMA / HSPA+: полоса 1, 6, 8, 19
Интерфейс	
Локальное хранение	Встроенный слот для карты памяти, поддержка microSD, до 256 ГБ; встроенное хранилище eMMC до 256 ГБ
Выход питания	DC 12 В, макс. 1000 мА
Сетевые интерфейсы	RJ45, адаптивный 10 / 100 М Ethernet

Интерфейс	
Тревожный вход	2 тревожных входа
Аудиовход	1 аудиовход, от 2.0 до 2.4 В [p-p], 1 кОм ± 10 %
Аудиовыход	1 аудиовыход, линейный, сопротивление: 600 Ом
Основное	
Питание	DC 12 В
Потребляемая мощность	Макс. 20 Вт (включая макс. 7 Вт для ИК-подсветки и 1.6 Вт для обогрева)
Рабочие условия	От -30 до +65 °С
Сброс настроек	Есть
Защита от запотевания	Есть
Материал	Металл
Размеры	∅ 208 × 344.8 мм
Масса	Приблиз. 3.5 кг Масса с упаковкой: приблиз. 35.3 кг
Батарея	
Тип батареи	Литиевая
Напряжение батареи	10.8 В
Емкость	360 Вт·ч (90 Вт·ч для каждой батареи)
Рабочая температура	Зарядка: от -20 до +45 °С Разрядка: от -20 до +60 °С
Продолжительность цикла	Режим максимальной производительности: 5 дней, режим детекции: 8 дней, режим расписания и тревоги PIR: 80 дней * Продолжительность работы в пасмурные / дождливые дни (25 °С)
Срок службы батареи	Более 500 циклов
Масса батареи	Приблиз. 2.74 кг (0.685 кг каждая)
Сертификаты	
Стандарты по защите	IP66; грозозащита 6000 В, защита от импульсных и переходных перенапряжений

▪ Доступные модели

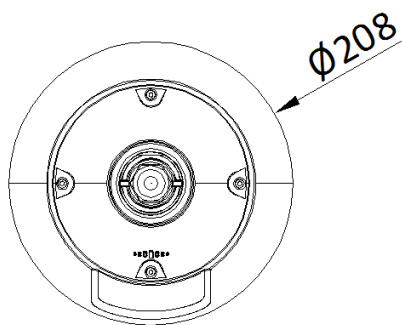
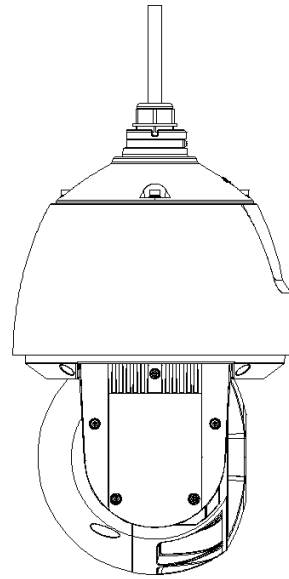
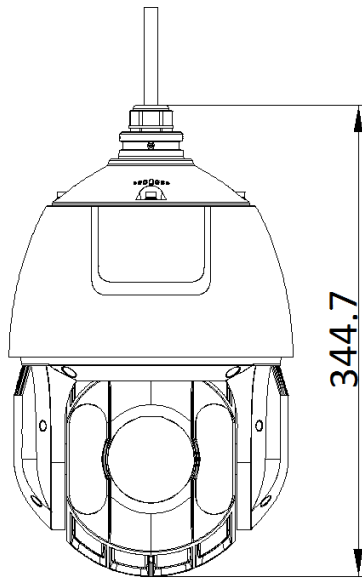
DS-2DE5425IWG-K/4G

DS-2DE5425IWG-K/4G(US)

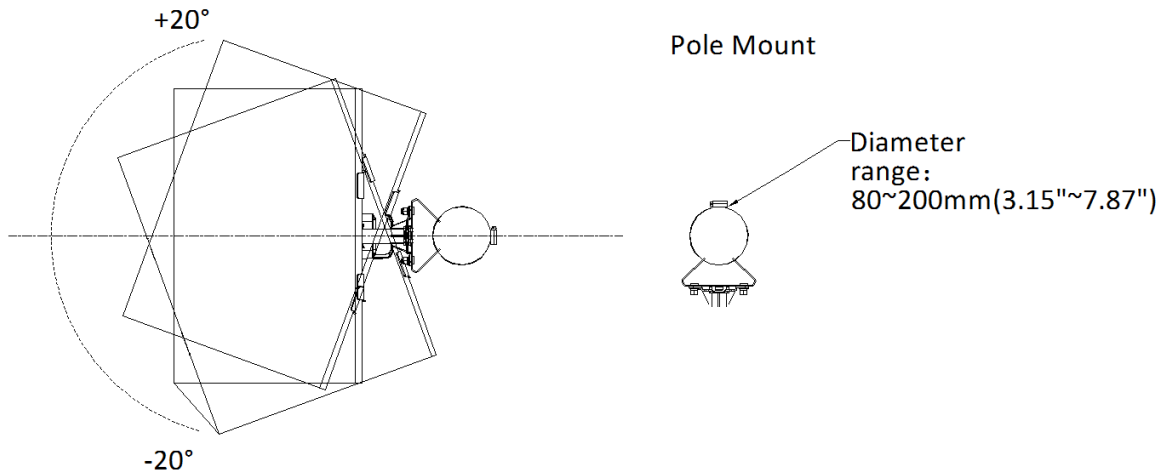
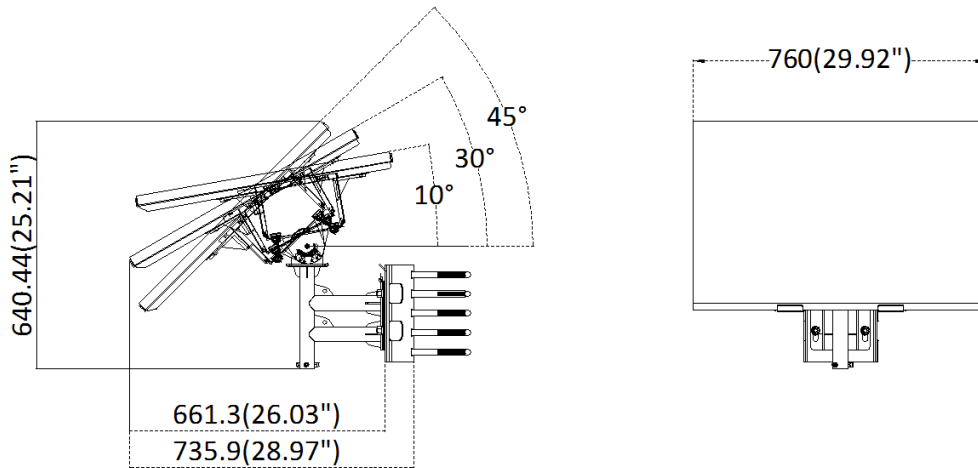
DS-2DE5425IWG-K/4G(LA)

DS-2DE5425IWG-K/4G(JP)

▪ Размеры (ед. изм.: мм (дюймы))



Unit:mm



Английский язык	Русский язык
Pole mount	Установка на столб (стойку)
Diameter range	Диапазон диаметра

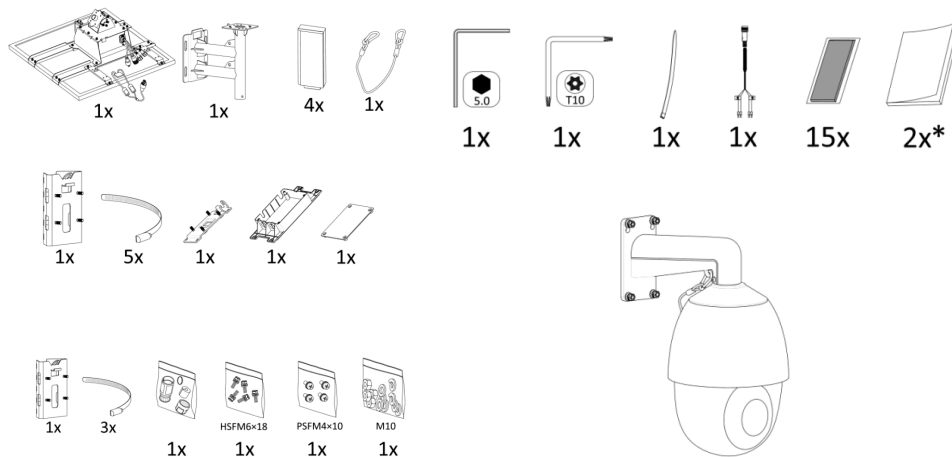
▪ **Аксессуары**

▪ **Опционально**

DS-1602ZJ-Corner Кронштейн для установки на угол	DS-1661ZJ Подвесной кронштейн	DS-1602ZJ-Pole Кронштейн для установки на столб (стойку)
		

▪ **Комплект поставки**

- Камера с кронштейном × 1
- Солнечная панель × 1
- Кронштейн для солнечной панели × 1
- Батарея × 4
- Предохранительный трос × 1
- Кронштейн для установки солнечной панели на столб (стойку) × 1
- Кронштейн для установки на столб / стойку (кольца) × 8
- Блок батареи × 1
- Верхняя крышка блока батареи × 1
- Нижняя пластина блока батареи × 1
- Кронштейн для установки камеры на столб (стойку) × 1
- Водонепроницаемая крышка × 1
- Набор болтов HSFМ6 × 1
- Набор болтов PSFM4 × 1
- Набор гаек и прокладок M10 × 1
- Шестигранный ключ М6 типа L × 1
- Гаечный ключ L-типа T10 × 1
- Соединитель проводов × 1
- Кабель-адаптер × 1
- Водонепроницаемая уплотнительная лента × 1
- Краткое руководство пользователя × 2



Правила эксплуатации

1. Устройство должно эксплуатироваться в условиях, обеспечивающих возможность работы системы охлаждения. Во избежание перегрева и выхода прибора из строя не допускается размещение рядом с источниками теплового излучения, использование в замкнутых пространствах (ящик, глухой шкаф и т. п.). Рабочий диапазон температур: от минус 30 до плюс 65 °С.
2. Все подключения должны осуществляться при отключенном электропитании.
3. Запрещена подача на входы устройства сигналов, не предусмотренных назначением этих входов, это может привести к выходу устройства из строя.
4. Не допускается воздействие на устройство температуры свыше плюс 65 °С, источников электромагнитных излучений, активных химических соединений, электрического тока, а также дыма, пара и других факторов, способствующих порче устройства. Не допускается воздействие прямых солнечных лучей непосредственно на матрицу видеокамеры.
5. Конфигурирование устройства лицом, не имеющим соответствующей компетенции, может привести к некорректной работе, сбоям в работе, а также к выходу устройства из строя.
6. Не допускаются падения и сильная тряска устройства.
7. Рекомендуется использование источника бесперебойного питания, во избежание воздействия скачков напряжения или нештатного отключения устройства.

Для получения информации об установке и включении устройства, пожалуйста, обратитесь к Краткому руководству пользователя соответствующего устройства.