

IP-камера DS-2CD6W45G0-IVS(2mm)

ПАСПОРТ ИЗДЕЛИЯ

IP-камера DS-2CD6W45G0-IVS(2mm) является 4 Мп Fisheye-камерой с ИК-подсветкой.



Основная информация

- Высокое качество изображения
- Эффективная технология сжатия H.265+ для экономии пропускной способности и объема хранения информации
- Четкое изображение при яркой задней засветке благодаря технологии 120 дБ True WDR
- Технология 3D DNR обеспечивает ясное и четкое изображение
- Защита от влаги и пыли (IP67) и антивандальная защита (IK10+)
- Встроенный микрофон: есть
- Встроенный слот для microSD / SDHC / SDXC: есть, до 256 ГБ



Спецификации

Камера	
Матрица	1/1.8" Progressive Scan CMOS
Максимальное разрешение	Режим обзора «рыбий глаз»: 3072 × 2048 Панорамный обзор: 2400 × 1800
Чувствительность	Цвет: 0.082 лк @ (F2.4, AGC вкл), ч/б: 0.016 лк @ (F2.4, AGC вкл.), 0 лк с ИК-подсветкой
Скорость электронного затвора	От 1 до 1/100000 с
Режим «День / ночь»	ИК-фильтр
Объектив	
Тип объектива	Фиксированный объектив 2 мм
Фокусное расстояние и угол обзора	2 мм, по горизонтали: 135° (установка на угол)
Тип диафрагмы	Фиксированная
Апертура	F2.4
DORI	
DORI	D: 43.2 м, O: 17.2 м, R: 8.6 м, I: 4.3 м
Подсветка	
Тип подсветки	ИК-подсветка
Дальность дополнительной подсветки	До 10 м
Дополнительная интеллектуальная подсветка	Есть
Инфракрасные волны	940 нм
Видео	
Основной поток	Режим обзора «рыбий глаз»: 50 Гц: 25 к/с (3072 × 2048) 60 Гц: 25 к/с (3072 × 2048) Панорамный обзор: 50 Гц: 25 к/с (2400 × 1800) 60 Гц: 25 к/с (2400 × 1800)
Дополнительный поток	Режим обзора «рыбий глаз»: 50 Гц: 25 к/с (1920 × 1080, 720 × 720, 720 × 480) 60 Гц: 25 к/с (1920 × 1080, 720 × 720, 720 × 480) Панорамный обзор: 50 Гц: 25 к/с (1920 × 1080, 640 × 480, 640 × 360, 320 × 240) 60 Гц: 25 к/с (1920 × 1080, 640 × 480, 640 × 360, 320 × 240)
Третий поток	Режим обзора «рыбий глаз»: 50 Гц: 25 к/с (1920 × 1080, 1280 × 720, 704 × 576, 640 × 480) 60 Гц: 25 к/с (1920 × 1080, 1280 × 720, 704 × 480, 640 × 480) Панорамный обзор: 50 Гц: 25 к/с (1920 × 1080, 1280 × 720, 704 × 576, 640 × 480) 60 Гц: 25 к/с (1920 × 1080, 1280 × 720, 704 × 480, 640 × 480)
Видеосжатие	Основной поток: H.265+ / H.265 / H.264+ / H.264 Дополнительный поток: H.265 / H.264 / MJPEG
Битрейт видео	От 32 Кбит/с до 16 Мбит/с
Профиль H.264	Baseline Profile / Main Profile / High Profile
Профиль H.265	Main Profile
Битрейт	CBR, VBR
SVC	Кодирование H.264 и H.265
Область интереса (ROI)	4 фиксированные области для основного потока и для дополнительного потока
Аудио	
Тип аудио	Моно
Аудиосжатие	G.711 / G.722.1 / G.726 / MP2L2 / PCM
Битрейт аудио	64 Кбит/с (G.711) / 16 Кбит/с (G.722.1) / 16 Кбит/с (G.726) / от 32 до 160 Кбит/с (MP2L2)
Частота дискретизации	8 / 16 кГц

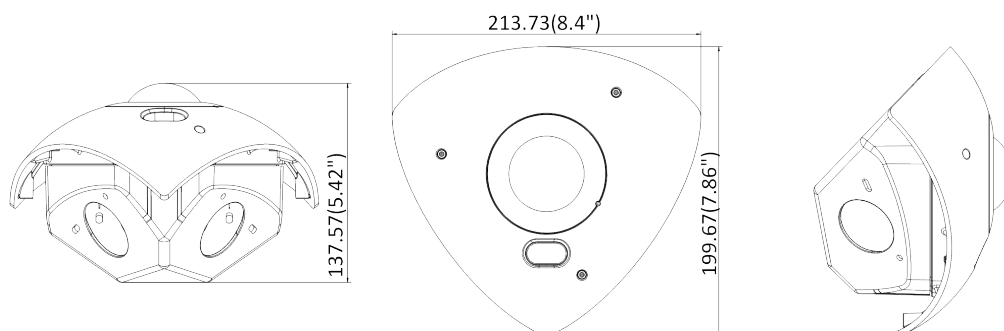
Аудио	
Фильтрация шумов окружающей среды	Есть
Сеть	
Протоколы	TCP / IP, ICMP, HTTP, HTTPS, FTP, DHCP, DNS, DDNS, RTP, RTSP, RTCP, PPPoE, NTP, UPnP, SMTP, SNMP, IGMP, 802.1X, QoS, IPv6, UDP
Одновременный просмотр в режиме реального времени	До 20 каналов
API	Открытый сетевой видеоинтерфейс (PROFILE S, PROFILE G), ISAPI
Пользователь / хост	До 32 пользователей 3 уровня пользователей: администратор, оператор и пользователь
Безопасность	Защита паролем, шифрование HTTPS, контроль доступа по стандарту IEEE 802.1x, фильтрация IP-адресов, базовая и дайджест-аутентификация для HTTP / HTTPS, WSSE и дайджест-аутентификация для ONVIF
Сетевое хранение	Поддерживается microSD / SDHC / SDXC (256 ГБ), локальное хранение и NAS (NFS, SMB / CIFS), ANR
Клиент	iVMS-4200, iVMS-4500, iVMS-5200, Hik-Connect
Веб-интерфейс	IE8+, Chrome31.0-44, Firefox 30.0-51, Safari8.0+
Изображение	
Переключатель параметров изображения	Есть
Настройки изображения	Насыщенность, яркость, контрастность, резкость и AGC настраиваются через клиентское ПО или веб-интерфейс
Переключение режима «День / ночь»	День / Ночь / Автоматич. / По расписанию / По тревоге
Широкий динамический диапазон (WDR)	120 дБ
Улучшение изображения	BLC, HLC, 3D DNR, антитуман
Маскирование области	4 настраиваемые многоугольные маски области
Наложение изображения	Логотип в формате bmp 24 бит размером 128 x 128
Интерфейс	
Интерфейс Ethernet	1 RJ45 auto 10M / 100M / 1000M Ethernet
Локальное хранение	Встроенный слот для карты памяти, поддержка microSD / microSDHC / microSDXC, до 256 ГБ
Встроенный микрофон	1 встроенный микрофон
Аудио	1 аудиовход (линейный, 3.5 мм), 1 аудиовыход (линейный, 3.5 мм)
Тревога	1 вход, 1 выход (макс. DC 24 В, 1 А)
RS-485	1 RS-485 (полудуплекс, Hikvision, Pelco-P, Pelco-D, адаптивный)
Кнопка сброса настроек	Есть
Индикатор	Есть
Событие	
Основные события	Обнаружение движения, детектор саботажа, тревожный вход и тревожный выход, разрыв сети, конфликт IP-адресов, несанкционированный вход, переполнение накопителя, ошибка накопителя
Интеллектуальные события	Обнаружение пересечения линии, обнаружение вторжения, обнаружение входа в область, обнаружение оставленных предметов, обнаружение перемещения объектов
Основное	
Питание	DC 12 В ± 20 %, 0.9 А, макс. 11 Вт, двухъядерный терминальный блок PoE: 802.3 af, класс 0, от 36 до 57 В, от 0.3 до 0.2 А, макс. 12 Вт
Материал	Корпус: металл, основная часть: металл
Размеры	213.73 × 199.67 × 137.57 мм (8.4 × 7.86 × 5.42")
Размер упаковки	255 × 255 × 190 мм (10.04 × 10.04 × 7.48")
Масса	Приблиз. 1.338 кг
Масса с упаковкой	Приблиз. 2.054 кг
Условия хранения	От -40 до +60 °С. Влажность 95 % или меньше (без конденсата)
Рабочие условия	От -40 до +60 °С. Влажность 95 % или меньше (без конденсата)

Основное	
Язык	32 языка: английский, русский, эстонский, болгарский, венгерский, греческий, немецкий, итальянский, чешский, словацкий, французский, польский, голландский, португальский, испанский, румынский, датский, шведский, норвежский, финский, хорватский, словенский, сербский, турецкий, корейский, китайский (традиционный), тайский, вьетнамский, японский, латышский, литовский, бразильский португальский
Основные функции	Перезагрузка одной кнопкой, Anti-Flicker, Heartbeat, зеркалирование, защита паролем, маскирование области, водяные знаки, фильтрация IP-адресов
Длина кабеля	0.15 м
Защита от запотевания	Есть
Сертификаты	
Стандарты EMC	FCC: 47 CFR Part 15, Subpart B, CE-EMC: EN 55032: 2015, EN 61000-3-2:2019, EN 61000-3-3: 2013 + A1:2019, EN 50130-4: 2011 + A1: 2014, RCM: AS / NZS CISPR 32: 2015, IC: ICES-003: issue 7, KC: KN32: 2015, KN35: 2015
Стандарты по безопасности	UL: UL 62368-1, CB: IEC 62368-1: 2014+A11, CE-LVD: EN 62368-1: 2014 / A11: 2017, BIS: IS 13252 (Part 1): 2010/ IEC 60950-1: 2005, LOA: IEC/EN 60950-1
Окружающая среда	CE-RoHS: 2011/65/EU, WEEE: 2012/19/EU, Reach: Regulation (EC) No 1907/2006
Стандарты по защите	IP67: IEC 60529-2013, IK10+: IEC 62262:2002
Антикоррозийная защита	NEMA 4X (NEMA 250-2018)

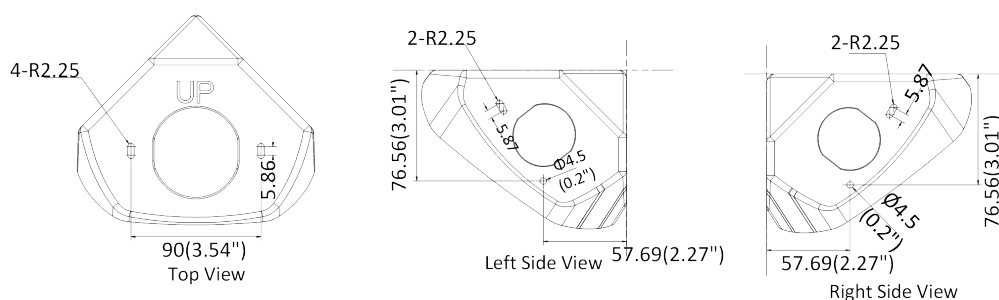
Доступные модели

DS-2CD6W45G0-IVS(2mm)

Размеры (ед. изм.: мм (дюймы))



Screw Hole



Unit: mm (inch)

Английский язык	Русский язык
Screw Hole	Отверстие для винта
Top View	Вид сверху
Left Side View	Вид слева
Right Side View	Вид справа

Правила эксплуатации

1. Устройство должно эксплуатироваться в условиях, обеспечивающих возможность работы системы охлаждения. Во избежание перегрева и выхода прибора из строя не допускается размещение рядом с источниками теплового излучения, использование в замкнутых пространствах (ящик, глухой шкаф и т. п.). Рабочий диапазон температур: от минус 40 до плюс 60 °С.
2. Все подключения должны осуществляться при отключенном электропитании.
3. Запрещена подача на входы устройства сигналов, не предусмотренных назначением этих входов, это может привести к выходу устройства из строя.
4. Не допускается воздействие на устройство температуры свыше плюс 60 °С, источников электромагнитных излучений, активных химических соединений, электрического тока, а также дыма, пара и других факторов, способствующих порче устройства. Не допускается воздействие прямых солнечных лучей непосредственно на матрицу видеокамеры.
5. Конфигурирование устройства лицом, не имеющим соответствующей компетенции, может привести к некорректной работе, сбоям в работе, а также к выходу устройства из строя.
6. Не допускаются падения и сильная тряска устройства.
7. Рекомендуется использование источника бесперебойного питания, во избежание воздействия скачков напряжения или нештатного отключения устройства.

Для получения информации об установке и включении устройства, пожалуйста, обратитесь к Краткому руководству пользователя соответствующего устройства.