

**IP-камера DS-2CD6365G1-S/RC(1.16mm)****ПАСПОРТ ИЗДЕЛИЯ****DeepinView**<sup>series</sup>

IP-камера DS-2CD6365G1-S/RC(1.16mm) является 6 Мп Fisheye-камерой DeepinView с панорамным обзором 360°. Камера оснащена Progressive Scan CMOS и обеспечивает получение изображений высокого разрешения до 2560 × 2560. Доступно до 20 режимов просмотра в режиме реального времени и 3 типа крепления для соответствия различным требованиям пользователей.

- Тепловая карта: благодаря алгоритму глубокого обучения камера подсчитывает сотрудников / посетителей и создает карту
- Несколько режимов компенсации оптического искажения: устранение искажений изображения для интуитивного просмотра
- Высокое качество изображения с разрешением 6 Мп даже при компенсации оптического искажения в режиме PTZ с 4 изображениями
- Детализированное и четкое изображение
- Встроенный микрофон: есть, 4
- Встроенный слот для microSD / SDHC / SDXC: есть, до 256 ГБ



## ▪ Спецификации

<b>Камера</b>	
Матрица	1/1.8" Progressive Scan CMOS
Максимальное разрешение	2560 × 2560
Чувствительность	Цвет: 0.01 лк @ (F2.25, AGC вкл.), ч/б: 0.005 лк @ (F2.25, AGC вкл.)
Скорость электронного затвора	От 1 до 1/100,000 с
Режим «День / ночь»	ИК-фильтр
<b>Объектив</b>	
Тип объектива	Фиксированный объектив, 1.16 мм
Фокусное расстояние и угол обзора	1.16 мм, по горизонтали: 180°, по вертикали: 180°
Тип диафрагмы	Фиксированная
Апертура	F2.25
Глубина резкости	От 0.2 м до ∞
<b>DORI</b>	
DORI	D: 23.2 м O: 9.2 м R: 4.6 м I: 2.3 м
<b>HEOP</b>	
Открытые ресурсы	Память: 60 МБ, Оперативная память: 800 МБ, eMMC: 2 ГБ
Максимальная вычислительная мощность	2 трлн операций в секунду
Возможности интеграции	HEOP 2.0 OpendevSDK
Структура алгоритма глубокого обучения	Caffe, TensorFlow, PyTorch
Язык программирования	C, C++

Видео	
Основной поток	<p>Режим обзора «рыбий глаз»: 2560 × 2560, 2048 × 2048, 1280 × 1280</p> <p>Панорамный обзор на 180°: 2048 × 1536, 1920 × 1080</p> <p>2 модуля, панорамный обзор на 180°: 2048 × 768, 1920 × 544</p> <p>Панорамный обзор: 1920 × 1080, 2048 × 1536</p> <p>4PTZ: камера 01 / камера 02 / камера 03 / камера 04: 1024 × 768, 640 × 360, 320 × 240</p> <p>Fisheye + 3 PTZ: камера 01: 2048 × 2048, 1024 × 1024 камера 02 / камера 03 / камера 04: 1024 × 768</p> <p>4 PTZ совмещение: 2048 × 1536, 1600 × 1200, 1280 × 960, 1024 × 768, 640 × 480</p>
Дополнительный поток	<p>Режим обзора «рыбий глаз»: 720 × 720, 480 × 480</p> <p>Панорамный обзор на 180°: 640 × 360, 320 × 240</p> <p>2 модуля, панорамный обзор на 180°: 640 × 360, 320 × 240</p> <p>Панорамный обзор: 640 × 360, 320 × 240</p> <p>Fisheye + 3PTZ: камера 01: 720 × 720 камера 02: не поддерживается камера 03: не поддерживается камера 04: не поддерживается</p>
Видеосжатие	Основной поток: H.265+ / H.265 / H.264+ / H.264, Дополнительный поток: H.265 / H.264 / MJPEG
Битрейт видео	От 32 Кбит/с до 16 Мбит/с
Профиль H.264	Baseline Profile / Main Profile / High Profile
Профиль H.265	Main Profile
Битрейт	CBR, VBR
SVC	Кодирование H.264 и H.265
Область интереса (ROI)	4 фиксированные области для каждого потока
Fisheye	
Тип установки	Установка на стену / стол / потолок
Режим декодирования	Поддержка аппаратного декодирования и декодирования ПО

<b>Fisheye</b>	
Режим отображения	<p>До 20 режимов отображения</p> <p>Декодирование ПО: просмотр в режиме «рыбий глаз», панорамный обзор на 180°, панорамный обзор на 360°, панорамный обзор на 360° + PTZ, панорамный обзор на 360° + 3 PTZ, панорамный обзор на 360° + 6 PTZ, панорамный обзор на 360° + 8 PTZ, 2 PTZ, 4 PTZ, просмотр в режиме «рыбий глаз» + 3 PTZ, просмотр в режиме «рыбий глаз» + 8 PTZ, полусфера, AR-полусфера, цилиндр</p> <p>Аппаратное декодирование: просмотр в режиме «рыбий глаз»; панорамный обзор на 180°; 2 модуля, панорамный обзор на 180°; панорамный обзор; 4 PTZ; режим обзора Fisheye + 3 PTZ, 4 PTZ совмещение</p>
<b>Аудио</b>	
Аудиосжатие	G.711 / G.722.1 / G.726 / MP2L2 / PCM / MP3 / AAC-LC
Битрейт аудио	64 Кбит/с (G.711 ulaw / G.711 alaw) / 16 Кбит/с (G.722.1) / 16 Кбит/с (G.726) / от 32 до 192 Кбит/с (MP2L2) / от 8 до 320 Кбит/с (MP3) / от 16 до 64 Кбит/с (AAC-LC)
Частота дискретизации	8 кГц / 16 кГц / 32 кГц / 48 кГц
Фильтрация шумов окружающей среды	Есть
<b>Сеть</b>	
Протоколы	TCP / IP, ICMP, HTTP, HTTPS, FTP, SFTP, DHCP, DNS, DDNS, RTP, RTSP, RTCP, PPPoE, NTP, UPnP, SMTP, SNMP, IGMP, 802.1X, QoS, IPv4, IPv6, UDP, Bonjour, SSL / TLS, ISUP, ARP, WebSocket, WebSockets
Одновременный просмотр в режиме реального времени	До 20 каналов
API	Открытый сетевой видеоинтерфейс (PROFILE S, PROFILE G, PROFILE T), ISAPI, SDK, ISUP
Пользователь / хост	До 32 пользователей 3 уровня пользователей: администратор, оператор и пользователь
Безопасность	Защита паролем, сложный пароль, шифрование HTTPS, аутентификация 802.1X (EAP-TLS, EAP-LEAP, EAP-MD5), водяные знаки, фильтрация IP-адресов, базовая и дайджест-аутентификация для HTTP / HTTPS, WSSE и дайджест-аутентификация для ONVIF, RTP / RTSP через HTTPS, настройки управления временем ожидания, журнал проверки безопасности, TLS 1.2, аутентификация хоста (MAC-адрес)
Сетевое хранение	NAS (NFS, SMB / CIFS), ANR Поддержка карты памяти Hikvision, шифрования и диагностики карты памяти.
Клиент	iVMS-4200, iVMS-4500, iVMS-5200, Hik-Connect
Веб-интерфейс	Требуется плагин для просмотра в режиме реального времени: IE 10, IE 11, Не требуется плагин для просмотра в режиме реального времени: Chrome 57.0+, Firefox 52.0+, Edge 89+, Safari 11+, Локальные сервисы: Chrome 57.0+, Firefox 52.0+, Edge 89+
<b>Изображение</b>	
Переключатель параметров изображения	Есть
Настройки изображения	Насыщенность, яркость, контрастность, резкость, баланс белого и AGC настраиваются через клиентское ПО или веб-интерфейс

<b>Изображение</b>	
Переключение режима «День / ночь»	День / Ночь / Автоматич. / По расписанию / По тревоге
Широкий динамический диапазон (WDR)	Цифровой WDR
Улучшение изображения	BLC, HLC, 3D DNR, корректировка искажений, антитуман
Маскирование области	8 настраиваемых многоугольных масок области
Наложение изображения	Логотип в формате bmp 24 бит размером 128 x 128
<b>Интерфейс</b>	
Интерфейс Ethernet	1 RJ45 auto 10M / 100M / 1000M Ethernet
Локальное хранение	Встроенный слот для карты памяти, поддержка microSD / microSDHC / microSDXC, до 256 ГБ
Встроенный микрофон	Есть, 4 встроенных микрофона
Аудио	1 вход (линейный), разъем 3.5 мм, макс. амплитуда входного сигнала: 3.3 В р-р, входное сопротивление: 4.7 кОм; тип интерфейса: неравновесный, 1 выход (линейный), разъем 3.5 мм, макс. амплитуда выходного сигнала: 3.3 В р-р, выходное сопротивление: 100 Ом, тип интерфейса: неравновесный
Тревожный интерфейс	2 входа, 2 выхода (макс. DC 24 В, 1 А)
RS-485	1 RS-485 (полудуплекс, Hikvision, Pelco-P, Pelco-D, адаптивный)
Кнопка сброса настроек	1 кнопка сброса настроек
<b>Событие</b>	
Основные события	Обнаружение движения, детектор саботажа, тревожный вход и выход, исключения (разрыв сети, конфликт IP-адресов, несанкционированный вход, переполнение накопителя, ошибка накопителя)
Интеллектуальные события	Обнаружение пересечения линии, обнаружение вторжения, обнаружение входа / выхода из области, обнаружение изменения сцены, детекция звуковых событий, обнаружение расфокусировки, обнаружение оставленного багажа, обнаружение перемещения объекта
Привязка	Загрузка на FTP / NAS / карту памяти, уведомление центра мониторинга, отправка email, тревожный сигнал, запись по тревоге, захват изображения
<b>Функции, основанные на алгоритме глубокого обучения</b>	
Подсчет сотрудников / посетителей	Подсчитывает людей, входящих в область, выходящих из области и проходящих мимо области (данные сохраняются во флэш-памяти). Загрузка в режиме реального времени и загрузка на базе циклов статистики Отправка отчетов по e-mail: каждый день, каждый месяц или каждый год 3 области обнаружения, независимое расписание постановки на охрану и метод привязки

<b>Функции, основанные на алгоритме глубокого обучения</b>	
Управление очередью	<p>8 областей обнаружения, независимое расписание постановки на охрану и метод привязки.</p> <p>2 режима обнаружения: обнаружение очереди в области, определение времени ожидания</p> <p>Создание отчетов для сравнения эффективности различных очередей и отображения изменяющегося состояния одной очереди</p> <p>Поддержка экспорта необработанных данных для дальнейшего анализа.</p> <p>Загрузка данных в режиме реального времени и загрузка данных по расписанию</p> <p>Обнаружение очереди в области, 4 условия запуска тревоги: количество больше / меньше / равно / не равно пороговому значению.</p> <p>Определение времени ожидания, 1 условие запуска тревоги: время превышает пороговое значение</p>
Тепловая карта	<p>Графическое описание посещений (рассчитанное по количеству людей или по времени пребывания) в настроенной области.</p> <p>Доступны два типа отчетов: пространственная тепловая карта и временная тепловая карта.</p>
Анализ «перекрестков»	<p>Обнаружение и анализ потока в сценах, таких как перекресток, и создание отчетов</p> <p>Поддержка одного перекрестка, до 10 направлений</p>
<b>Основное</b>	
Питание	DC 12 В ± 20 %, 0.6 А, макс. 7 Вт, двухъядерный терминальный блок PoE: IEEE 802.3af, класс 3, макс. 8 Вт
Материал	Металл
Размеры	∅ 165.0 × 48.9 мм (∅ 6.49 × 1.93")
Размер упаковки	272 × 215 × 105 мм (10.7 × 8.5 × 4.1")
Масса	Приблиз. 470 г
Масса с упаковкой	Приблиз. 884 г
Условия хранения	От -10 до +40 °С, влажность 95 % или меньше (без конденсата)
Рабочие условия	От -10 до +40 °С, влажность 95 % или меньше (без конденсата)
Язык	33 языка: английский, русский, эстонский, болгарский, венгерский, греческий, немецкий, итальянский, чешский, словацкий, французский, польский, голландский, португальский, испанский, румынский, датский, шведский, норвежский, финский, хорватский, словенский, сербский, турецкий, корейский, китайский (традиционный), тайский, вьетнамский, японский, латышский, литовский, бразильский португальский, украинский
Основные функции	Heartbeat, журнал проверки безопасности, изменение пароля по Email, защита паролем, перезагрузка одной кнопкой, Anti-banding
Длина кабеля	0.31 м
<b>Сертификаты</b>	
EMC	CE-EMC: EN 55032:2015+A1:2020, EN 50130-4:2011+A1:2014, EN IEC 61000-3-2:2019+A1:2021, EN 61000-3-3:2013+A1:2019+A2:2021, RCM: AS / NZS CISPR 32: 2015, IC: ICES-003: Issue 7, KC: KN32: 2015, KN35: 2015

## Сертификаты

Безопасность	UL: UL 62368-1, CB: IEC 62368-1: 2014 + A11, CE-LVD: EN 62368-1: 2014 / A11: 2017, BIS: IS 13252 (Part 1): 2010 / IEC 60950-1: 2005
Окружающая среда	CE-RoHS: 2011/65/EU, WEEE: 2012/19/EU, Reach: Regulation (EC) No 1907/2006

## ▪ Сценарии применения

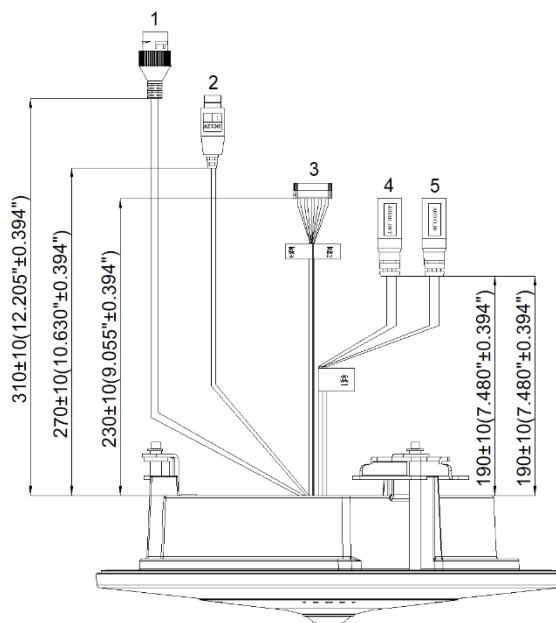
Продукты Hikvision подразделяются на три уровня в зависимости от их антикоррозионных характеристик. Обратитесь к следующему описанию для выбора устройства в зависимости от фактической среды эксплуатации.

Данная модель не имеет СПЕЦИАЛЬНОЙ ЗАЩИТЫ.

Уровень	Описание
Высокий уровень защиты	Продукция Hikvision этого уровня предназначена для использования в сценариях, требующих обеспечения профессиональной защиты от коррозии. Типичные сценарии применения: береговые линии, пристани, химические заводы и т. д.
Средний уровень защиты	Продукция Hikvision этого уровня предназначена для использования в сценариях, требующих обеспечения среднего уровня защиты от коррозии. Типичные сценарии применения: прибрежные районы на расстоянии примерно 2 км от береговой линии, а также районы, подверженные кислотным осадкам.
Без специальной защиты	Продукция Hikvision этого уровня предназначена для использования в сценариях, не требующих обеспечения защиты от коррозии.

▪ Интерфейсы (ед. изм.: мм (дюймы))

№	Описание интерфейсов
1	Сетевой интерфейс
2	Интерфейс питания
3	Тревожный интерфейс, RS-485
4	Аудиовыход
5	Интерфейс аудиовхода



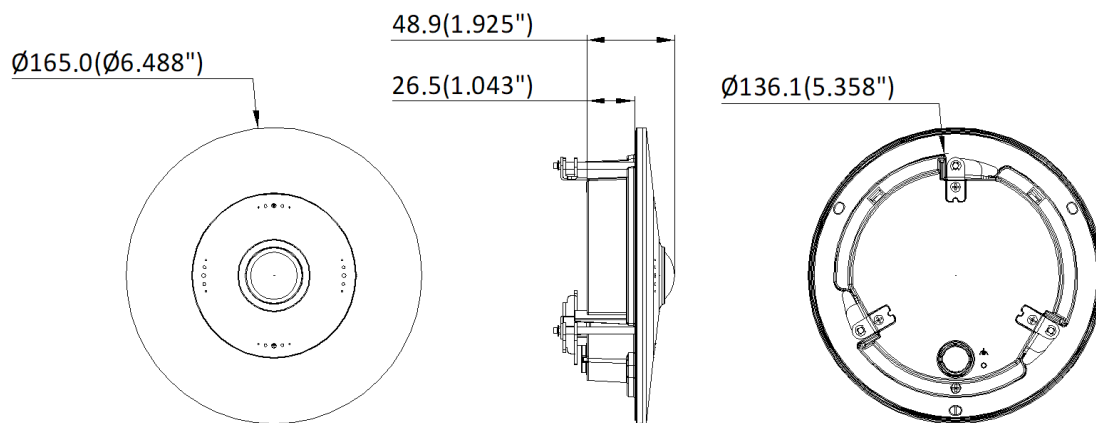
Unit:mm(inch)



▪ **Доступные модели**

DS-2CD6365G1-S/RC(1.16mm)

▪ **Размеры (ед. изм.: мм (дюймы))**



Unit:mm(inch)

Camera Mounting Hole(mm)	Camera Mounting Hole(inch)
Ø140	Ø5.512"

Английский язык	Русский язык
Camera mounting hole	Отверстие для установки камеры

## Правила эксплуатации

1. Устройство должно эксплуатироваться в условиях, обеспечивающих возможность работы системы охлаждения. Во избежание перегрева и выхода прибора из строя не допускается размещение рядом с источниками теплового излучения, использование в замкнутых пространствах (ящик, глухой шкаф и т. п.). Рабочий диапазон температур: от минус 10 до плюс 40 °С.
2. Все подключения должны осуществляться при отключенном электропитании.
3. Запрещена подача на входы устройства сигналов, не предусмотренных назначением этих входов, это может привести к выходу устройства из строя.
4. Не допускается воздействие на устройство температуры свыше плюс 40 °С, источников электромагнитных излучений, активных химических соединений, электрического тока, а также дыма, пара и других факторов, способствующих порче устройства. Не допускается воздействие прямых солнечных лучей непосредственно на матрицу видеокамеры.
5. Конфигурирование устройства лицом, не имеющим соответствующей компетенции, может привести к некорректной работе, сбоям в работе, а также к выходу устройства из строя.
6. Не допускаются падения и сильная тряска устройства.
7. Рекомендуется использование источника бесперебойного питания, во избежание воздействия скачков напряжения или нештатного отключения устройства.

**Для получения информации об установке и включении устройства, пожалуйста, обратитесь к Краткому руководству пользователя соответствующего устройства.**