

**HIKVISION®**



## **ПАСПОРТ ИЗДЕЛИЯ**

2 Мп цилиндрическая уличная Smart IP-камера  
с ИК-подсветкой до 120 м

**DS-2CD4B25G0-IZSH50**



[www.hikvision.ru](http://www.hikvision.ru)

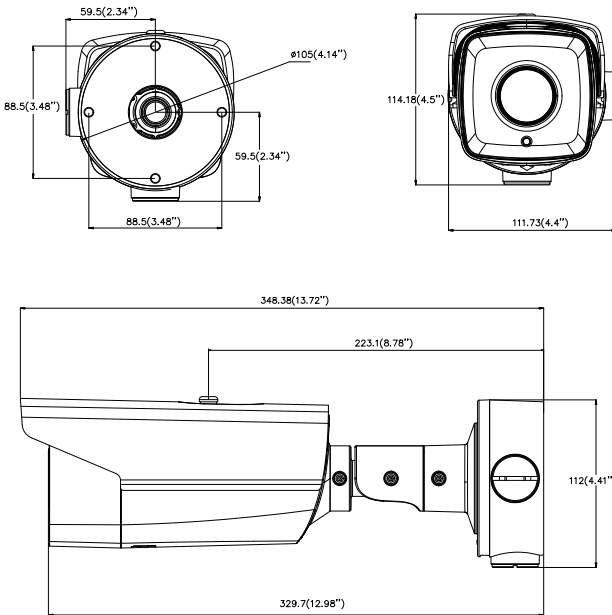
# DS-2CD4B2560-IZSH50



## Размеры

### Общая информация

- Разрешение 2 Мп
- Матрица 1/2.8" Progressive Scan CMOS
- Высокая чувствительность 0.005 лк
- Аппаратный WDR 120 дБ
- Smart-видеоаналитика
- Слот для microSD до 128 Гб
- ИК-подсветка до 120 м
- Широкий температурный диапазон: -50 °C...+60 °C
- IP67
- Питание DC 12 В / PoE



\*Изображения и спецификации могут быть изменены без дополнительного уведомления.  
 \*За подробной информацией обращайтесь к вашему персональному менеджеру

## Спецификации

	<b>DS-2CD4B2560-IZSH50</b>
Камера	
Матрица	1/2.8" Progressive Scan CMOS
Чувствительность	0.005 лк @ (F1.2,AGC вкл.), 0.007 лк @ (F1.4,AGC вкл.)
Скорость электронного затвора	1 - 1/100 000 с, поддержка медленного затвора
Крепление объектива	Встроенный
Автоматическая диафрагма	Электропривод
Режим "день/ночь"	Механический ИК-фильтр с автопереключением
Цифровое подавление шума	3D DNR
WDR	120 дБ
3-осевая регулировка	Наклон: 0° - 360°, поворот 0° - 90°, вращение: 0° - 360°
Объектив	
Длина фокусировки	4,7 - 65,8 мм@F1.4, моторизованный вариобъектив
Фокусировка	Авто
Угол обзора	4,7 - 65,8 мм@F1.4, горизонтальный: 54,84° - 3,12°, вертикальный: 31,62° - 1,76°, диагональный: 62,08° - 3,58°
ИК	
Дальность ИК подсветки	До 120 м
Длина волны	850 нм
Сжатие	
Видеосжатие	Основной поток: H.265/H.264 Дополнительный поток: H.265/H.264/MJPEG Третий поток: H.265/H.264
Профиль H.264	Baseline Profile / Main Profile / High Profile
H.264+	Поддерживается
Профиль H.265	Main Profile
H.265+	Поддерживается
Битрейт видео	32 кб/с- 16 Мб/с
Аудиосжатие	G.711/G.722.1/G.726/MP2L2/PCM

Битрейт аудио	64Kbps(G.711)/16Kbps(G.722.1)/16Kbps(G.726)/32-192Kbps(MP2L2)
Изображение	
Максимальное разрешение	1920 × 1080
Основной поток	50 Гц: 25 к/с (1920 × 1080, 1280 × 960, 1280 × 720) 60 Гц: 30 к/с (1920 × 1080, 1280 × 960, 1280 × 720)
Дополнительный поток	50 Гц: 25 к/с (640 × 480, 640 × 360, 320 × 240) 60 Гц: 30 к/с (640 × 480, 640 × 360, 320 × 240)
Третий поток	50 Гц: 25 к/с (1920 × 1080, 1280 × 960, 1280 × 720, 704 × 576, 640 × 480, 640 × 360, 352 × 288, 320 × 240) 60 Гц: 30 к/с (1920 × 1080, 1280 × 960, 1280 × 720, 704 × 480, 640 × 480, 640 × 360, 352 × 240, 320 × 240)
Улучшение изображения	BLC/HLC/3D DNR/Античеловек/EIS
Настройки изображения	Насыщенность, яркость, контраст, резкость, режим коридора и наложение изображения настраиваются через клиентское ПО или веб-браузер
Область исследования	4 заданных области для каждого потока и динамическое отслеживание лиц
Кадровое центрирование	Есть
SVC	Декодирование H.264 и H.265
Переключение "день ночь"	Авто/ по расписанию/ по тревоге
Наложение картинки	Поверх изображения может быть наложен логотип в формате .bmp 24 бит и с разрешением 128x128 пикселей
Сеть	
Сетевое хранение	Поддержка карт Micro SD/SDHC/SDXC (до 128ГБ), локальное хранение и NAS (NFS,SMB/CIFS), ANR
Срабатывание тревоги	Обнаружение движения, тревога при несанкционированном доступе к видео, разрыв сети, конфликт IP адресов, неавторизованный вход в систему, заполнение HDD, ошибка HDD
Протоколы	TCP/IP, ICMP, HTTP, HTTPS, FTP, DHCP, DNS, DDNS, RTP, RTSP, RTCP, PPPoE, NTP, UPnP, SMTP, SNMP, IGMP, 802.1X, QoS, IPv6, Bonjour
Одновременный просмотр в реальном времени	До 20 каналов
Клиент	iVMS-4200, iVMS-4500, iVMS-5200, Hik-connect
Общие функции	Сброс настроек одной кнопкой, антимерцание, три потока, пульсация, зеркалирование, защита паролем, маска конфиденциальности, водяные знаки, фильтрация IP-адресов
Совместимость	ONVIF(PROFILE S,PROFILE G),PSIA,CGI,ISAPI
Веб-браузер	IE8+, Chrome31.0-44, Firefox30.0-51, Safari8.0+
Интерфейсы	
Сетевой интерфейс	1 RJ45 10M/100M/1000M Ethernet, 1 RS-485
Аудиовход	1 вход (микрофонный вход/ линейный вход)
Аудиовыход	1 выход

Тревожные интерфейсы	1 вход/1 выход (DC24В 1А или AC110В 500мА )
Видеовыход	1Vp-p композитный (75 Ω/BNC)
Локальное хранилище	Слот для microSD/SDHC/SDXC до 128Гб
Кнопка сброса настроек	Есть
<b>Аудио</b>	
Фильтрация внешних шумов	Есть
Частота дискретизации	8 кГц / 16 кГц / 32 кГц / 44.1 кГц / 48кГц
<b>Smart видеоаналитика</b>	
Анализ поведения	Обнаружение пересечения линии, вторжения в область, входа/выхода из области, оставленных/пропавших предметов, перемещения объектов
Обнаружение пересечения линии	Пересечение предустановленной виртуальной линии, поддержка до 4 предустановок
Обнаружение входа в область	Вход в предустановленную виртуальную область из-за ее пределов
Обнаружение выхода из области	Выход из предустановленной виртуальной области
Обнаружение перемещения объектов	Перемещение объекта из предустановленной области
Оставленный багаж	Объекты, оставленные в предустановленной области, например – багаж, сумка, опасные материалы
Обнаружение исключений	Обнаружение изменения в кадре, расфокусировки, аудиоисключений
Идентификация	Обнаружение лица
Статистика	Подсчет
<b>Основное</b>	
Питание	DC 12 В / PoE (802.3at, class 4), трехядерный терминальный блок
Потребляемая мощность	12 В DC ± 20%: Макс. 12 Вт / 1 А PoE (802.3at, 42.5 В-57 В), 0,2 А – 0,3 А
Рабочие условия	-50 °С...+60 °С с вкл. подогревом, влажность 95% или меньше (без конденсата)
Защита	IP67, TVS 4000V грозозащита, перегрузки и скачков напряжения
Габариты	Камера: 348.38 × 114.18 × 111.73 мм Коробка: 386 × 156 × 155 мм
Масса	Камера: 1740 г С упаковкой: 2125 г

## Правила эксплуатации

1. Устройство должно эксплуатироваться в условиях, обеспечивающих возможность работы системы охлаждения. Во избежание перегрева и выхода прибора из строя не допускается размещение рядом с источниками теплового излучения, использование в замкнутых пространствах (ящик, глухой шкаф и т.п.). Рабочий диапазон температур от -30 до +60 (°C).
2. Все подключения должны осуществляться при отключенном электропитании.
3. Запрещена подача на входы устройства сигналов, не предусмотренных назначением этих входов – это может привести к выходу устройства из строя.
4. Не допускается воздействие на устройство температуры свыше +60 ° C, источников электромагнитных излучений, активных химических соединений, электрического тока, а также дыма, пара и других факторов, способствующих порче устройства. Не допускается воздействие прямых солнечных лучей непосредственно на матрицу видеокамеры.
5. Конфигурирование устройства лицом, не имеющим соответствующей компетенции, может привести к некорректной работе, сбоям в работе, а также к выходу устройства из строя.
6. Не допускаются падения и сильная тряска устройства.
7. Рекомендуется использование источника бесперебойного питания, во избежание воздействия скачков напряжения или нештатного отключения устройства.

Для получения информации об установке и включении устройства, пожалуйста, обратитесь к Краткому руководству пользователя этого устройства.