

## IP-камера DS-2CD3647G2T-LZS(2.8-12mm)(C)

### ПАСПОРТ ИЗДЕЛИЯ

# ColorVu



IP-камера DS-2CD3647G2T-LZS(2.8-12mm)(C) является 4 Мп цилиндрической IP-камерой с моторизированным вариофокальным объективом и технологией ColorVu.

Технология Hikvision ColorVu обеспечивает яркие красочные изображения 24/7 с помощью усовершенствованных объективов с апертурой F1.0 и высокопроизводительных матриц. Апертура F1.0 позволяет собирать больше света для получения более ярких изображений. Усовершенствованные матрицы могут значительно улучшить использование доступного света.

- Цветное изображение 24/7
- Высокое качество изображения с разрешением 4 Мп
- Технология эффективного сжатия H.265+
- Четкое изображение при яркой задней засветке благодаря технологии 130 дБ True WDR
- Снижение числа ложных тревог благодаря классификации на целях «Человек» / «ТС» на основе алгоритмов глубокого обучения
- Защита от влаги и пыли (IP67) и антивандальная защита (IK10)
- Аудиоинтерфейс и тревожный интерфейс
- Встроенный слот для microSD / microSDHC / microSDXC: есть, до 256 ГБ
- Встроенный микрофон: нет



## ▪ Спецификации

| <b>Камера</b>                             |  |
|---|--|
| Матрица                                   | 1/1.8" Progressive Scan CMOS   |
| Максимальное разрешение                   | 2688 × 1520  |
| Чувствительность                          | Цвет: 0.0005 лк @ (F1.0, AGC вкл.), 0 лк с подсветкой  |
| Скорость электронного затвора             | От 1/3 до 1/100 000 с  |
| Регулировка угла наблюдения               | Поворот: от 0 до 355°; наклон: от 0 до 90°, вращение: от 0 до 360°   |
| Режим «День / ночь»                       | Цветное изображение в любое время суток  |
| <b>Объектив</b>                           |  |
| Тип объектива                             | Вариофокальный объектив, моторизированный объектив, от 2.8 до 12 мм  |
| Фокусное расстояние и угол обзора         | От 2.8 до 12 мм, по горизонтали: от 105.4 до 56.4°, по вертикали: от 53.9 до 31.6°, по диагонали: 131.8 до 65.1°   |
| Крепление объектива                       | Интеграция   |
| Тип диафрагмы                             | DC IRIS  |
| Апертура                                  | F1.0   |
| Глубина резкости                          | От 1.9 м до ∞  |
| <b>DORI</b>                               |  |
| DORI                                      | D: от 66.8 до 110.4 м, O: от 26.5 до 43.8 м, R: от 13.4 до 22.1 м, I: от 6.7 до 11 м   |
| <b>Подсветка</b>                          |  |
| Тип подсветки                             | Подсветка белым светом   |
| Диапазон дополнительной подсветки         | До 60 м  |
| Дополнительная интеллектуальная подсветка | Есть   |
| <b>Видео</b>                              |  |
| Основной поток                            | 50 Гц: 25 к/с (2688 × 1520, 1920 × 1080, 1280 × 720)<br>60 Гц: 30 к/с (2688 × 1520, 1920 × 1080, 1280 × 720)   |
| Дополнительный поток                      | 50 Гц: 25 к/с (1280 × 720, 640 × 480, 640 × 360)<br>60 Гц: 30 к/с (1280 × 720, 640 × 480, 640 × 360)   |
| Третий поток                              | 50 Гц: 10 к/с (1920 × 1080, 1280 × 720, 640 × 480, 640 × 360)<br>60 Гц: 10 к/с (1920 × 1080, 1280 × 720, 640 × 480, 640 × 360)<br>* Третий поток доступен при определенных настройках. |
| Четвертый поток                           | 50 Гц: 10 к/с (1280 × 720, 640 × 480, 640 × 360)<br>60 Гц: 10 к/с (1280 × 720, 640 × 480, 640 × 360)   |
| Видеосжатие                               | Основной поток: H.265 / H.264 / H.265+ / H.264+<br>Дополнительный поток: H.265 / H.264 / MJPEG<br>Третий поток: H.265 / H.264<br>* Третий поток доступен при определенных настройках.  |
| Битрейт видео                             | От 32 Кбит/с до 8 Мбит/с   |
| Профиль H.264                             | Baseline Profile / Main Profile / High Profile   |
| Профиль H.265                             | Main Profile   |
| Битрейт                                   | CBR, VBR   |
| SVC                                       | Кодирование H.264 и H.265  |
| Область интереса (ROI)                    | По 1 фиксированной области для основного потока и для дополнительного потока   |

| <b>Аудио</b>                                      |   |
|---|---|
| Аудиосжатие                                       | G.711 / G.722.1 / G.726 / MP2L2 / PCM / MP3 / AAC-LC  |
| Битрейт аудио                                     | 64 Кбит/с (G.711 ulaw / G.711 alaw) / 16 Кбит/с (G.722.1) / 16 Кбит/с (G.726) / от 32 до 192 Кбит/с (MP2L2) / от 8 до 320 Кбит/с (MP3) / от 16 до 64 Кбит/с (AAC-LC)  |
| Частота дискретизации                             | 8 кГц / 16 кГц / 32 кГц / 44.1 кГц / 48 кГц   |
| Фильтрация шумов окружающей среды                 | Есть  |
| <b>Сеть</b>                                       |   |
| Протоколы   | TCP / IP, ICMP, HTTP, HTTPS, FTP, DHCP, DNS, DDNS, RTP, RTSP, NTP, UPnP, SMTP, IGMP, 802.1X, QoS, IPv4, IPv6, UDP, Bonjour, SSL / TLS, PPPoE, SNMP, ARP, WebSocket, WebSockets  |
| Одновременный просмотр в режиме реального времени | До 6 каналов  |
| API   | Открытый сетевой видеоинтерфейс (PROFILE S, PROFILE G, PROFILE T), ISAPI, SDK, ISUP   |
| Пользователь / хост                               | До 32 пользователей<br>3 уровня пользователей: администратор, оператор и пользователь   |
| Безопасность                                      | Защита паролем, сложный пароль, шифрование HTTPS, аутентификация 802.1X (EAP-TLS, EAP-LEAP, EAP-MD5), водяные знаки, фильтрация IP-адресов, базовая и дайджест-аутентификация для HTTP / HTTPS, WSSE и дайджест-аутентификация для ONVIF, RTP / RTSP через HTTPS, настройки управления временем ожидания, журнал проверки безопасности, TLS 1.1 / 1.2 / 1.3, аутентификация хоста (MAC-адрес) |
| Сетевое хранение                                  | NAS (NFS, SMB / CIFS), ANR<br>Поддержка карты памяти Hikvision, шифрования и диагностики карты памяти.  |
| Клиент  | iVMS-4200, Hik-Connect, Hik-Central   |
| Веб-интерфейс                                     | Требуется плагин для просмотра в режиме реального времени: IE 10+<br>Не требуется плагин для просмотра в режиме реального времени: Chrome 57.0+, Firefox 52.0+<br>Локальные сервисы: Chrome 57.0+, Firefox 52.0+  |
| <b>Изображение</b>                                |   |
| Переключатель параметров изображения              | Есть  |
| Настройки изображения                             | Режим коридора, насыщенность, яркость, контрастность, резкость, усиление и баланс белого настраиваются через клиентское ПО или веб-интерфейс  |
| Режим «День / ночь»                               | День / Ночь / Автоматич. / По расписанию  |
| Широкий динамический диапазон (WDR)               | 130 дБ  |
| SNR   | ≥ 52 дБ   |
| Улучшение изображения                             | BLC, HLC, 3D DNR  |
| Маскирование области                              | 8 настраиваемых многоугольных масок области   |
| <b>Интерфейс</b>                                  |   |
| Интерфейс Ethernet                                | 1 RJ45 auto 10 / 100 М Ethernet   |
| Локальное хранение                                | Встроенный слот для карты памяти, поддержка microSD / microSDHC / microSDXC, до 256 ГБ  |

| <b>Интерфейс</b>   |   |
|--|---|
| Аудио  | 1 вход (линейный), двухъядерный терминальный блок, макс. амплитуда входного сигнала: 3.3 В р-р, входное сопротивление: 4.7 кОм; тип интерфейса: неравновесный<br>1 выход (линейный), двухъядерный терминальный блок, макс. амплитуда выходного сигнала: 3.3 В р-р, выходное сопротивление: 100 Ом, тип интерфейса: неравновесный  |
| Тревожный интерфейс  | 1 вход, 1 выход (макс. DC 24 В, AC 24 В, 1 А)   |
| Кнопка сброса настроек                                     | Есть  |
| Выход питания  | DC 12 В, макс. 100 мА   |
| <b>Событие</b>   |   |
| Основные события   | Обнаружение движения (срабатывание тревоги «Человек», «ТС»), детектор саботажа, разрыв сети, конфликт IP-адресов, несанкционированный вход, переполнение накопителя, ошибка накопителя  |
| Интеллектуальные события                                   | Обнаружение пересечения линии, обнаружение вторжения, обнаружение входа / выхода из области (срабатывание тревоги по различным типам объектов: «Человек», «ТС»),<br>Обнаружение изменения сцены, обнаружение оставленного багажа, обнаружение перемещения объекта, детекция звуковых событий  |
| Подключение  | Загрузка на FTP / NAS / карту памяти, уведомление центра мониторинга, запись по тревоге, захват изображения, отправка email, запуск тревожного выхода, звуковое предупреждение, подсветка белым светом  |
| <b>Функции, основанные на алгоритме глубокого обучения</b> |   |
| Захват лиц   | Есть  |
| <b>Основное</b>  |   |
| Питание  | DC 12 В ± 25 %, 1.21 А, макс. 14.5 Вт, двухъядерный терминальный блок, защита от обратной полярности<br>PoE: 802.3at, класс 4, от 42.5 до 57 В, от 0.43 до 0.32 А, макс. 18 Вт  |
| Размеры  | 334 × 97.9 × 95.7 мм (13.2 × 3.9 × 3.8")  |
| Размер упаковки  | 385 × 190 × 180 мм (15.2 × 7.5 × 7.1")  |
| Масса  | Приблиз. 1465 г   |
| Масса с упаковкой  | Приблиз. 2251 г   |
| Условия хранения   | От -40 до +60 °С. Влажность 95 % или меньше (без конденсата)  |
| Рабочие условия  | От -40 до +60 °С. Влажность 95 % или меньше (без конденсата)  |
| Язык   | 33 языка: английский, русский, эстонский, болгарский, венгерский, греческий, немецкий, итальянский, чешский, словацкий, французский, польский, голландский, португальский, испанский, румынский, датский, шведский, норвежский, финский, хорватский, словенский, сербский, турецкий, корейский, китайский (традиционный), тайский, вьетнамский, японский, латышский, литовский, бразильский португальский, украинский |
| Основные функции   | Heartbeat, Anti-banding, зеркалирование, журнал проверки безопасности, изменение пароля по email, подсчет пикселей  |

| Сертификаты               |   |
|---------------------------|---|
| Стандарты EMC             | FCC: 47 CFR Part 15, Subpart B<br>CE-EMC: EN 55032: 2015, EN 61000-3-2: 2019, EN 61000-3-3: 2013 + A1: 2019, EN 50130-4: 2011 + A1: 2014<br>RCM: AS / NZS CISPR 32: 2015<br>IC: ICES-003: Issue 7<br>KC: KN32: 2015, KN35: 2015 |
| Стандарты по безопасности | UL: UL 62368-1<br>CB: IEC 62368-1: 2014 + A11<br>CE-LVD: EN 62368-1: 2014 / A11: 2017<br>LOA: IEC/EN 60950-1  |
| Окружающая среда          | CE-RoHS: 2011 / 65 / EU<br>WEEE: 2012 / 19 / EU<br>Reach: Regulation (EC) No 1907/2006  |
| Стандарты по защите       | IP67: IEC 60529-2013<br>IK10: IEC 62262: 2002   |

### ▪ Стандартные сценарии применения

Продукты Hikvision подразделяются на три уровня в зависимости от их антикоррозионных характеристик. Обратитесь к следующему описанию для выбора устройства в зависимости от фактической среды эксплуатации.

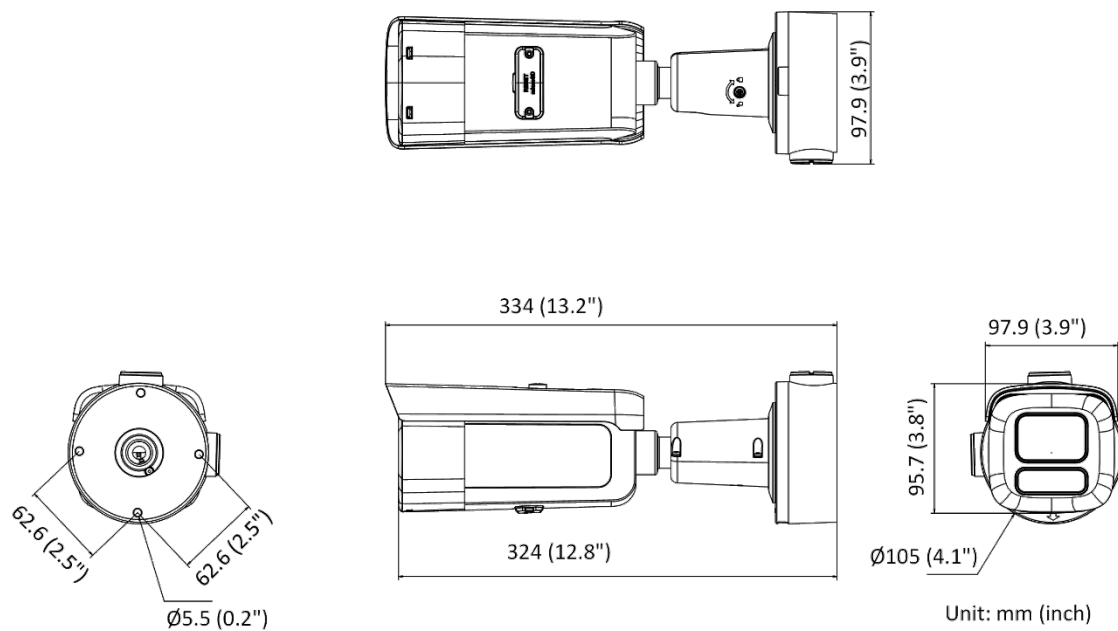
Данная модель не имеет СПЕЦИАЛЬНОЙ ЗАЩИТЫ.

| Уровень                | Описание  |
|------------------------|---|
| Высокий уровень защиты | Продукция Hikvision этого уровня предназначена для использования в сценариях, требующих обеспечения профессиональной защиты от коррозии. Типичные сценарии применения: береговые линии, пристани, химические заводы и т. д.   |
| Средний уровень защиты | Продукция Hikvision этого уровня предназначена для использования в сценариях, требующих обеспечения среднего уровня защиты от коррозии. Типичные сценарии применения: прибрежные районы на расстоянии примерно 2 км от береговой линии, а также районы, подверженные кислотным осадкам. |
| Без специальной защиты | Продукция Hikvision этого уровня предназначена для использования в сценариях, не требующих обеспечения защиты от коррозии.  |

### ▪ Доступные модели

DS-2CD3647G2T-LZS(2.8-12mm)(C)

▪ Размеры (ед. изм.: мм (дюймы))





▪ **Аксессуары**

▪ **Включено**



▪ **Опционально**

| <b>DS-1276ZJ-SUS</b><br><b>Кронштейн</b><br><b>для установки</b><br><b>на угол</b>  | <b>DS-1275ZJ-S-SUS</b><br><b>Кронштейн</b><br><b>для установки</b><br><b>на столб (стойку)</b>  | <b>DS-1275ZJ-SUS</b><br><b>Кронштейн</b><br><b>для установки</b><br><b>на столб (стойку)</b>   |
|---|---|--|
|  <p>A metal L-shaped corner bracket with a circular hole in the center of the vertical flange.</p> |  <p>A metal bracket with a circular hole and a curved, spring-like structure on the side for mounting to a column.</p> |  <p>A metal rectangular bracket with a circular hole and three mounting tabs on the right side.</p> |

## Правила эксплуатации

1. Устройство должно эксплуатироваться в условиях, обеспечивающих возможность работы системы охлаждения. Во избежание перегрева и выхода прибора из строя не допускается размещение рядом с источниками теплового излучения, использование в замкнутых пространствах (ящик, глухой шкаф и т. п.). Рабочий диапазон температур: от минус 40 до плюс 60 °С.
2. Все подключения должны осуществляться при отключенном электропитании.
3. Запрещена подача на входы устройства сигналов, не предусмотренных назначением этих входов, это может привести к выходу устройства из строя.
4. Не допускается воздействие на устройство температуры свыше плюс 60 °С, источников электромагнитных излучений, активных химических соединений, электрического тока, а также дыма, пара и других факторов, способствующих порче устройства. Не допускается воздействие прямых солнечных лучей непосредственно на матрицу видеокамеры.
5. Конфигурирование устройства лицом, не имеющим соответствующей компетенции, может привести к некорректной работе, сбоям в работе, а также к выходу устройства из строя.
6. Не допускаются падения и сильная тряска устройства.
7. Рекомендуется использование источника бесперебойного питания, во избежание воздействия скачков напряжения или нештатного отключения устройства.

**Для получения информации об установке и включении устройства, пожалуйста, обратитесь к Краткому руководству пользователя соответствующего устройства.**