

IP-камера DS-2CD3126G2-IS(U)(C)

ПАСПОРТ ИЗДЕЛИЯ



IP-камера DS-2CD3126G2-IS(U)(C) является 2 Мп купольной IP-камерой с фиксированным объективом, технологией AcuSense и ИК-подсветкой. Технология Hikvision AcuSense позволяет выполнять классификацию объектов «Человек» / «ТС» на основе алгоритмов глубокого обучения, благодаря чему внешние и конечные устройства получают отфильтрованный тревожный сигнал. Камера фокусируется на целях «Человек» / «ТС», что значительно повышает эффективность системы видеомониторинга.

- Высокое качество изображения с разрешением 2 Мп
- Отличные рабочие характеристики даже в условиях слабой / недостаточной освещенности (DarkFighter)
- Технология эффективного сжатия H.265+
- Четкое изображение при яркой задней засветке благодаря технологии 120 дБ True WDR
- Снижение числа ложных тревог благодаря классификации на целях «Человек» / «ТС» на основе алгоритмов глубокого обучения
- Плавная потоковая передача для качественного просмотра в режиме реального времени и автокоррекции изображения при слабом сигнале сети
- Защита от влаги и пыли (IP67) и антивандальная защита (IK10)
- Встроенный микрофон (модели с литерой -U): есть
- Встроенный слот для microSD / SDHC / SDXC: есть, до 256 ГБ



▪ Спецификации

Камера	
Матрица	1/2.8" Progressive Scan CMOS
Чувствительность	Цвет: 0.002 лк @ (F1.4, AGC вкл), ч/б: 0 лк с ИК-подсветкой
Скорость электронного затвора	От 1/3 до 1/100,000 с
Поддержка медленного затвора	Есть
Р / N	Р / N
Широкий динамический диапазон WDR	120 дБ
Режим «День / ночь»	ИК-фильтр
Регулировка угла наблюдения	Поворот: от 0 до 355°; наклон: От 0 до 75°, вращение: от 0 до 355°
Объектив	
Тип объектива	Фиксированный объектив 2.8, 4 и 6 мм (опционально)
Тип диафрагмы	Фиксированная
Крепление объектива	M12
Фокусное расстояние и угол обзора	2.8 мм, по горизонтали 107°, по вертикали 57°, по диагонали 129° 4 мм, по горизонтали 86°, по вертикали 47°, по диагонали 102° 6 мм, по горизонтали 55°, по вертикали 29°, по диагонали 65°
Апертура	F1.4
DORI	
DORI	2.8 мм: D: 44 м, O: 17 м, R: 8 м, I: 4 м 4 мм: D: 53 м, O: 21 м, R: 10 м, I: 5 м 6 мм: D: 86 м, O: 34 м, R: 17 м, I: 8 м
Подсветка	
Тип подсветки	ИК-подсветка
Дальность ИК-подсветки	До 40 м
Инфракрасные волны	850 нм
Дополнительная интеллектуальная подсветка	Есть
Видео	
Максимальное разрешение	1920 × 1080
Основной поток	50 Гц: до 50 к/с (1920 × 1080, 1280 × 720) 60 Гц: до 60 к/с (1920 × 1080, 1280 × 720) *Высокая частота кадров доступна при определенных настройках.
Дополнительный поток	50 Гц: 25 к/с (640 × 480, 640 × 360) 60 Гц: 30 к/с (640 × 480, 640 × 360)
Третий поток	50 Гц: 10 к/с (1920 × 1080, 1280 × 720, 640 × 480, 640 × 360) 60 Гц: 10 к/с (1920 × 1080, 1280 × 720, 640 × 480, 640 × 360) * Третий поток доступен при определенных настройках.
Четвертый поток	50 Гц: 10 к/с (1280 × 720, 640 × 480, 640 × 360) 60 Гц: 10 к/с (1280 × 720, 640 × 480, 640 × 360) * Четвертый поток доступен при определенных настройках.

Видеосжатие	<p>Основной поток: H.265 / H.264 / H.264+ / H.265+</p> <p>Дополнительный поток: H.265 / H.264 / MJPEG</p> <p>Третий поток: H.265 / H.264</p> <p>Четвертый поток: H.265 / H.264 / MJPEG</p> <p>* Третий и четвертый потоки доступны при определенных настройках.</p>
Битрейт видео	От 32 Кбит/с до 8 Мбит/с
Профиль H.264	Baseline Profile / Main Profile / High Profile
Профиль H.265	Main Profile
H.264+	Для основного потока
H.265+	Для основного потока
Битрейт	CBR / VBR
SVC	Кодирование H.264 и H.265
Область интереса (ROI)	По 5 фиксированных областей для основного потока и для дополнительного потока
Аудио	
Фильтрация шумов окружающей среды	Есть
Частота дискретизации	8 кГц / 16 кГц / 32 кГц / 44.1 кГц / 48 кГц
Аудиосжатие	G.711ulaw / G.711alaw / G.722.1 / G.726 / MP2L2 / PCM / MP3 / AAC
Битрейт аудио	64 Кбит/с (G.711 ulaw / G.711 alaw) / 16 Кбит/с (G.722.1) / 16 Кбит/с (G.726) / от 32 до 192 Кбит/с (MP2L2) / от 8 до 320 Кбит/с (MP3) / от 16 до 64 Кбит/с (AAC)
Сеть	
Одновременный просмотр в режиме реального времени	До 6 каналов
API	Открытый сетевой видеоинтерфейс (PROFILE S, PROFILE G, PROFILE T), ISAPI, SDK, ISUP
Протоколы	TCP / IP, ICMP, HTTP, HTTPS, FTP, DHCP, DNS, DDNS, RTP, RTSP, NTP, UPnP, SMTP, IGMP, 802.1X, QoS, IPv4, IPv6, UDP, Bonjour, SSL / TLS, PPPoE, ARP, SNMP
Пользователь / хост	До 32 пользователей. 3 уровня пользователей: администратор, оператор и пользователь
Безопасность	Защита паролем, сложный пароль, шифрование HTTPS, фильтрация IP-адресов, журнал проверки безопасности, базовая и дайджест-аутентификация для HTTP / HTTPS, TLS 1.1 1.2, WSSE и дайджест-аутентификация открытых сетевых видеоинтерфейсов
Сетевое хранение	<p>MicroSD / SDHC / SDXC-карта (256 ГБ) — локальное хранение и NAS (NFS, SMB / CIFS), ANR</p> <p>Поддержка карты памяти Hikvision, шифрования и диагностики карты памяти.</p>
Клиент	iVMS-4200, Hik-Connect, Hik-Central
Веб-интерфейс	<p>Требуется плагин для просмотра в режиме реального времени: IE 10+</p> <p>Не требуется плагин для просмотра в режиме реального времени: Chrome 57.0+, Firefox 52.0+</p> <p>Локальные сервисы: Chrome 57.0+, Firefox 52.0+</p>
Изображение	
SNR	≥ 52 дБ
Переключение режима «День / ночь»	День / Ночь / Автоматич. / По расписанию

Обрезка изображения	Есть
Улучшение изображения	BLC, HLC, 3D DNR
Переключатель параметров изображения	Есть
Настройки изображения	Режим коридора, насыщенность, яркость, контрастность, резкость, усиление и баланс белого настраиваются через клиентское ПО или веб-интерфейс
Интерфейсы	
Тревожный интерфейс	1 вход, 1 выход (макс. DC 12 В, 30 мА)
Аудио	1 вход (линейный), макс. амплитуда входного сигнала: 3.3 В р-р, входное сопротивление, 4.7 кОм; тип интерфейса: неравновесный; 1 выход (линейный), макс. амплитуда выходного сигнала: 2.5 В р-р, выходное сопротивление: 100 Ом, моно
Встроенный микрофон	Модели с литерой -U: есть
Локальное хранение	Встроенный слот для карт micro SD / SDHC / SDXC, до 256 ГБ
Аппаратный сброс	Есть
Интерфейс Ethernet	1 RJ45 auto 10 / 100 М Ethernet
Выход питания	DC 12 В, макс. 100 мА (поддерживается всеми типами блоков питания)
Событие	
Основные события	Обнаружение движения («Человек», «ТС»), детектор саботажа, исключения
Интеллектуальные события	Обнаружение оставленных предметов, перемещения объектов, детекция изменения сцены, детекция звуковых событий
Функции, основанные на алгоритме глубокого обучения	
Захват лиц	Есть
Защита периметра	Обнаружение пересечения линии, обнаружение вторжения, обнаружение входа в область / выхода из области
Основное	
Метод привязки	Загрузка на NAS / карту памяти / FTP, уведомление центра мониторинга, запись по тревоге, захват изображения, отправка Email, звуковое предупреждение
Версия прошивки	V5.5.112
Язык веб-клиента	33 языка Английский, русский, эстонский, болгарский, венгерский, греческий, немецкий, итальянский, чешский, словацкий, французский, польский, голландский, португальский, испанский, румынский, датский, шведский, норвежский, финский, хорватский, словенский, сербский, турецкий, корейский, китайский (традиционный), тайский, вьетнамский, японский, латышский, литовский, бразильский португальский, украинский
Основные функции	Anti-Flicker, Heartbeat, зеркалирование, маскирование области, журнал проверки безопасности, изменение пароля по Email, подсчет пикселей
Программный сброс	Есть
Условия хранения	От -30 до +60 °С. Влажность 95 % или меньше (без конденсата)
Рабочие условия	От -30 до +60 °С. Влажность 95 % или меньше (без конденсата)
Питание	DC 12 В ± 25 % PoE: 802.3 af, тип 1, класс 3
Потребляемая мощность	DC 12 В: 0.6 А, макс. 7 Вт PoE (802.3 af, от 36 до 57 В), от 0.25 до 0.15 А, макс. 8.5 Вт

Интерфейс питания	Коаксиальный разъем питания Ø 5.5 мм
Материал камеры	Корпус из алюминиевого сплава
Размер камеры	Ø 121.4 × 92.2 мм (Ø 4.8 × 3.6")
Размер упаковки	150 × 150 × 141 мм (5.9 × 5.9 × 5.6")
Масса камеры	Приблиз. 580 г
Масса с упаковкой	Приблиз. 820 г
Сертификаты	
Стандарты EMC	FCC SDoC (47 CFR, part 15, subpart B); CE-EMC (EN 55032: 2015, EN 61000-3-2: 2019, EN 61000-3-3: 2013, EN 50130-4: 2011 +A1: 2014); RCM (AS / NZS CISPR 32: 2015); IC VoC (ICES-003: Issue 6, 2019); KC (KN 32: 2015, KN 35: 2015)
Стандарты по безопасности	UL (UL 60950-1); CB (IEC 60950-1:2005 + Am 1:2009 + Am 2:2013, IEC 62368-1:2014); CE-LVD (EN 60950-1:2006+A2:2013, IEC 62368-1:2014+A11:2017); BIS (IS 13252(Part 1):2010+A1:2013+A2:2015); LOA (SANS IEC60950-1)
Окружающая среда	CE-RoHS (2011/65/EU); WEEE (2012/19/EU); Reach (Regulation (EC) No 1907/2006)
Стандарты по защите	IP67 (IEC 60529-2013), IK10 (IEC 62262:2002)

▪ Доступные модели

DS-2CD3126G2-IS (2.8 / 4 / 6 мм) (C)

DS-2CD3126G2-ISU (2.8 / 4 / 6 мм) (C)

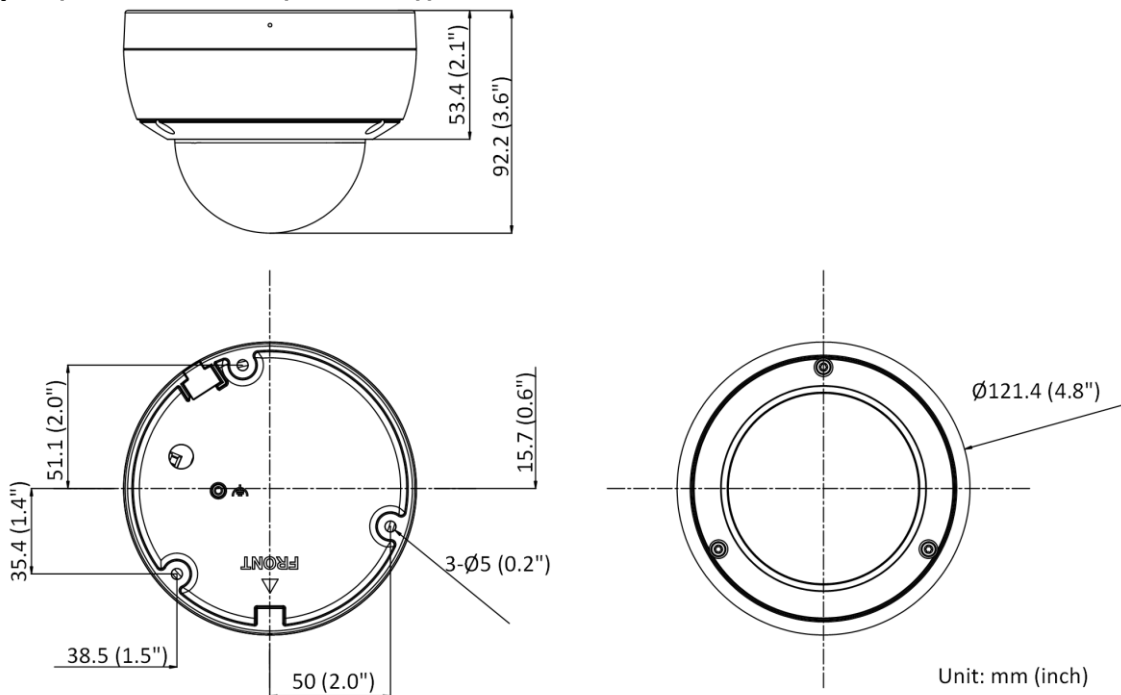
▪ Стандартные сценарии применения

Продукты Hikvision подразделяются на три уровня в зависимости от их антикоррозионных характеристик. Обратитесь к следующему описанию для выбора устройства в зависимости от фактической среды эксплуатации.

Данная модель не имеет СПЕЦИАЛЬНОЙ ЗАЩИТЫ.

Уровень	Описание
Высокий уровень защиты	Продукция Hikvision этого уровня предназначена для использования в сценариях, требующих обеспечения профессиональной защиты от коррозии. Типичные сценарии применения: береговые линии, пристани, химические заводы и т. д.
Средний уровень защиты	Продукция Hikvision этого уровня предназначена для использования в сценариях, требующих обеспечения среднего уровня защиты от коррозии. Типичные сценарии применения: прибрежные районы на расстоянии примерно 2 км от береговой линии, а также районы, подверженные кислотным осадкам.
Без специальной защиты	Продукция Hikvision этого уровня предназначена для использования в сценариях, не требующих обеспечения защиты от коррозии.

▪ Размеры (ед. изм.: мм (дюймы))



▪ **Аксессуары**

▪ **Опционально**

<p>DS-1253ZJ-M Козырек</p>	<p>DS-1276ZJ-SUS Кронштейн для установки на угол</p>	<p>DS-1280ZJ-DM46 Монтажная коробка</p>	<p>DS-1272ZJ-120B Кронштейн для установки на стену</p>	<p>DS-1272ZJ-120 Кронштейн для установки на стену</p>
				
				
<p>DS-1275ZJ-SUS Кронштейн для установки на столб (стойку)</p>		<p>DS-1271ZJ-120 Подвесной кронштейн</p>		
				
				

Правила эксплуатации

1. Устройство должно эксплуатироваться в условиях, обеспечивающих возможность работы системы охлаждения. Во избежание перегрева и выхода прибора из строя не допускается размещение рядом с источниками теплового излучения, использование в замкнутых пространствах (ящик, глухой шкаф и т. п.). Рабочий диапазон температур: от минус 30 до плюс 60 °С.
2. Все подключения должны осуществляться при отключенном электропитании.
3. Запрещена подача на входы устройства сигналов, не предусмотренных назначением этих входов, это может привести к выходу устройства из строя.
4. Не допускается воздействие на устройство температуры свыше плюс 60 °С, источников электромагнитных излучений, активных химических соединений, электрического тока, а также дыма, пара и других факторов, способствующих порче устройства. Не допускается воздействие прямых солнечных лучей непосредственно на матрицу видеокамеры.
5. Конфигурирование устройства лицом, не имеющим соответствующей компетенции, может привести к некорректной работе, сбоям в работе, а также к выходу устройства из строя.
6. Не допускаются падения и сильная тряска устройства.
7. Рекомендуется использование источника бесперебойного питания, во избежание воздействия скачков напряжения или нештатного отключения устройства.

Для получения информации об установке и включении устройства, пожалуйста, обратитесь к Краткому руководству пользователя соответствующего устройства.