

IP-камера DS-2XS6A87G1-LS/C36S80

ПАСПОРТ ИЗДЕЛИЯ

ColorVu
AcuSense



IP-камера DS-2XS6A87G1-LS/C36S80 является цилиндрической IP-камерой 4K с фиксированным объективом, 4G, технологией ColorVu и с питанием от солнечной батареи. Подходит для использования в зонах, в которых не допускается прокладка проводных сетей и линий электропитания, или для сцен со сложными условиями эксплуатации и высокими требованиями к стабильности устройства. Можно использовать для мониторинга фермерских хозяйств, кабельной электрической сети, системы водоснабжения и системы рек, нефтепроводов и ключевых лесохозяйственных районов. Также можно использовать в сценах временного мониторинга, таких как крупномасштабные соревнования, внезапная общественная активность, контроль дорожно-транспортного движения и градостроительные работы. Технология Hikvision ColorVu обеспечивает яркие красочные изображения 24/7 с помощью усовершенствованных объективов с апертурой F1.0 и высокопроизводительных матриц. Апертура F1.0 позволяет собирать больше света для получения более ярких изображений. Усовершенствованные матрицы могут значительно улучшить использование доступного света. Технология Hikvision AcuSense позволяет выполнять классификацию объектов «Человек» / «ТС» на основе алгоритмов глубокого обучения, благодаря чему внешние и конечные устройства получают отфильтрованную тревогу. Камера фокусируется на целях «Человек» / «ТС», что значительно повышает эффективность системы видеомониторинга.



- Высокое качество изображения с разрешением 3840 × 2160 @ 15 к/с
- Цветное изображение 24/7
- Четкое изображение при яркой задней засветке благодаря технологии 130 дБ True WDR
- Снижение числа ложных тревог благодаря классификации на целях «Человек» / «ТС» на основе алгоритмов глубокого обучения
- Фотоэлектрическая панель мощностью 80 Вт, заряжаемая литиевая батарея 360 Вт·ч
- Поддержка управления батареей, отображения состояния батареи, защиты от высоких и низких температур, контроля заряда / разряда, индикатора низкого заряда батареи и удаленной активации
- 4G беспроводная передача LTE-TDD / LTE-FDD / WCDMA / GSM, поддержка Micro SIM-карт
- Камера: защита от влаги и пыли: IP67
- Встроенный модуль для eMMC, до 64 ГБ
- Встроенный слот для microSD / SDHC / SDXC: есть, до 256 ГБ
- Встроенный микрофон: нет



Спецификации

Камера	
Матрица	1/1.2" Progressive Scan CMOS
Максимальное разрешение	3840 × 2160
Чувствительность	Цвет: 0.0005 лк @ (F1.0, AGC вкл), ч/б: 0 лк с подсветкой белым светом
Скорость электронного затвора	От 1 до 1/100000 с
Объектив	
Фокусное расстояние и угол обзора	2.8 мм, по горизонтали: 101.6°, по вертикали: 52.4°, по диагонали: 124° 4 мм, по горизонтали: 88.0°, по вертикали: 47.0°, по диагонали: 104.3°
Тип объектива	Фиксированный объектив 2.8 и 4 мм (опционально)
Тип диафрагмы	Фиксированная
Крепление объектива	M22
Апертура	F1.0
DORI	
DORI	2.8 мм: D: 96 м, O: 38 м, R: 19 м, I: 9.5 м 4 мм: D: 107 м, O: 42 м, R: 21 м, I: 10 м
Подсветка	
Тип подсветки	Подсветка белым светом
Дальность дополнительной подсветки	До 30 м
Дополнительная интеллектуальная подсветка	Есть
Видео	
Основной поток	50 Гц: 12.5 к/с (3840 × 2160, 2688 × 1520, 1920 × 1080, 1280 × 720) 60 Гц: 15 к/с (3840 × 2160, 2688 × 1520, 1920 × 1080, 1280 × 720)
Дополнительный поток	50 Гц: 12.5 к/с (640 × 480, 640 × 360) 60 Гц: 15 к/с (640 × 480, 640 × 360)
Третий поток	50 Гц: 1 к/с (1280 × 720, 640 × 480) 60 Гц: 1 к/с (1280 × 720, 640 × 480)
Видеосжатие	Основной поток: H.265 Дополнительный поток: H.264 / H.265 / MJPEG Третий поток: H.265 / H.264 * Режим производительности: поддерживается основным потоком H.265+
Битрейт видео	От 32 Кбит/с до 16 Мбит/с
Профиль H.265	Main Profile
Битрейт	CBR / VBR
SVC	Кодирование H.265
Область интереса (ROI)	4 фиксированные области для основного потока
Аудио	
Аудиосжатие	G.711 / G.722.1 / G.726 / MP2L2 / PCM / MP3 / AAC-LC
Битрейт аудио	64 Кбит/с (G.711 ulaw / G.711 alaw) / 16 Кбит/с (G.722.1) / 16 Кбит/с (G.726) / от 32 до 192 Кбит/с (MP2L2) / от 8 до 320 Кбит/с (MP3) / от 16 до 64 Кбит/с (AAC-LC)
Частота дискретизации	8 кГц / 16 кГц / 32 кГц / 44.1 кГц / 48 кГц
Фильтрация шумов окружающей среды	Есть
Сеть	
Одновременный просмотр в режиме реального времени	До 6 каналов
API	Открытый сетевой видеоинтерфейс (PROFILE S, PROFILE G, PROFILE T), ISAPI, SDK, ISUP
Протоколы	TCP / IP, ICMP, HTTP, HTTPS, FTP, DHCP, DNS, DDNS, RTP, RTSP, RTCP, NTP, UPnP, SMTP, SNMP, IGMP, 802.1X, QoS, IPv6, UDP, Bonjour, SSL / TLS, WebSocket, WebSockets

Сеть	
Пользователь / хост	До 32 пользователей. 3 уровня пользователей: администратор, оператор и пользователь
Безопасность	Защита паролем, сложный пароль, шифрование HTTPS, аутентификация 802.1X (EAP-TLS, EAP-LEAP, EAP-MD5), водяные знаки, фильтрация IP-адресов, базовая и дайджест-аутентификация для HTTP / HTTPS, WSSE и дайджест-аутентификация для ONVIF, RTP / RTSP через HTTPS, настройки управления временем ожидания, журнал проверки безопасности, TLS 1.2, TLS 1.3
Сетевое хранение	NAS (NFS, SMB / CIFS), ANR Поддержка карты памяти Hikvision, шифрования и диагностики карты памяти.
Клиент	Hik-Connect (также поддерживается в режиме упреждения), Hik-Central Professional
Веб-интерфейс	Требуется плагин для просмотра в режиме реального времени: IE 10+ Не требуется плагин для просмотра в режиме реального времени: Chrome 57.0+, Firefox 52.0+ Локальные сервисы: Chrome 57.0+, Firefox 52.0+
Мобильная связь	
Тип SIM-карты	MicroSIM
Частота	DS-2XS6A87G1-LS/C32S80: LTE-TDD: полоса 38 / 40 / 41 LTE-FDD: полоса 1/ 3 / 5 / 7 / 8 / 20 / 28 WCDMA: полоса 1/ 5 / 8 GSM: 850/900/1800 МГц DS-2XS6A87G1-LS/C32S80 (US): LTE-FDD: полоса 2 / 4 / 5 / 12 / 13 / 66 / 71 WCDMA: полоса 2 / 4 / 5 DS-2XS6A87G1-LS/C32S80 (LA): LTE-TDD: полоса 38/40 LTE-FDD: полоса 1 / 2 / 3 / 4 / 5 / 7 / 8 / 12 / 17 / 28 / 66 WCDMA: полоса 1 / 2 / 3 / 4 / 5 / 8 GSM: 850/900/1800/1900МГц DS-2XS6A87G1-LS/C32S80 (JP): LTE-TDD: полоса 41 LTE-FDD: полоса 1 / 3 / 8 / 11 / 18 / 19 / 21 / 26 / 28 WCDMA: полоса 1 / 6 / 8 / 19
Стандарты	DS-2XS6A87G1-LS/C32S80: LTE-TDD / LTE-FDD / WCDMA / GSM DS-2XS6A87G1-LS/C32S80 (US): LTE-FDD / WCDMA DS-2XS6A87G1-LS/C32S80 (LA): LTE-TDD / LTE-FDD / WCDMA / GSM DS-2XS6A87G1-LS/C32S80 (JP): LTE-TDD / LTE-FDD / WCDMA
Изображение	
Широкий динамический диапазон (WDR)	130 дБ
Переключение «День / ночь»	День / Ночь / Автоматич. / По расписанию
Улучшение изображения	BLC, HLC, 3D DNR, антитуман
Переключатель параметров изображения	Есть
Настройки изображения	Насыщенность, яркость, контрастность, резкость и баланс белого настраиваются через клиентское ПО или веб-интерфейс
SNR	≥ 52 дБ
Маскирование области	8 настраиваемых многоугольных масок области
Интерфейс	
RS-485	1 RS-485 (полудуплекс, подключение к внешней батарее)
Аудио	1 вход (линейный), макс. амплитуда входного сигнала: 3.3 В р-р, входное сопротивление: 4.7 кОм; тип интерфейса: неравновесный, 1 выход (линейный), макс. амплитуда выходного сигнала: 3.3 В р-р, выходное сопротивление: 100 Ом, тип интерфейса: неравновесный

Интерфейс	
Тревожный интерфейс	1 вход, 1 выход (макс. DC 12 В, 1 А)
Локальное хранение	Встроенный слот для карты памяти, поддержка microSD, до 256 ГБ; встроенное хранилище eMMC до 64 ГБ
Кнопка сброса настроек	Есть
Интерфейс Ethernet	1 RJ45 auto 10 / 100 М Ethernet
Выход питания	DC 12 В, макс. 1000 мА
Событие	
Основные события	Обнаружение движения, детектор саботажа, исключения (несанкционированный вход, разрыв сети, конфликт IP-адресов, несанкционированный вход, ошибка накопителя)
Интеллектуальные события	Обнаружение пересечения линии, обнаружение вторжения, обнаружение входа / выхода из области, обнаружение оставленного багажа, обнаружение перемещения объекта, обнаружение изменения сцены, детекция звуковых событий *Интеллектуальные события поддерживаются только в режиме полной мощности.
Подключение	Загрузка на FTP / NAS / карту памяти, уведомление центра мониторинга, отправка email, запись по тревоге, захват изображения, срабатывание тревожного выхода, звуковое предупреждение
Основное	
Питание	DC 12 В ± 20 %, 4-контактный водонепроницаемый разъем M8 1. Потребляемая мощность в режиме ожидания: 53 мВт 2. Среднее энергопотребление за 24 часа составляет 2 Вт (без 4G) 3. Макс. потребляемая мощность: 3.2 Вт
Материал	Передняя часть: металл, основная часть корпуса: металл, кронштейн: металл
Размеры	882.6 × 706.3 × 760 мм (34.8 × 27.8 × 30.0") (максимальный размер камеры после полной сборки)
Размер упаковки	862 × 352 × 762 мм (33.9 × 13.9 × 29.9")
Масса	Приблиз. 30.2 кг
Масса с упаковкой	Приблиз. 36.3 кг
Условия хранения	От -20 до +60 °С. Влажность 95 % или меньше (без конденсата)
Рабочие условия	От -20 до +60 °С. Влажность 95 % или меньше (без конденсата)
Язык	33 языка: английский, русский, эстонский, болгарский, венгерский, греческий, немецкий, итальянский, чешский, словацкий, французский, польский, голландский, португальский, испанский, румынский, датский, шведский, норвежский, финский, хорватский, словенский, сербский, турецкий, корейский, китайский (традиционный), тайский, вьетнамский, японский, латышский, литовский, бразильский португальский, украинский
Основные функции	Anti-banding, Heartbeat, зеркалирование, маскирование области, журнал проверки безопасности, изменение пароля по Email, подсчет пикселей
Батарея	
Тип батареи	Литиевая
Емкость	360 Вт·ч (90 Вт·ч на каждую батарею)
Напряжение батареи	10.8 В
Максимальное напряжение	12.6 В
Рабочая температура	Заряжен: от -20 до +45 °С Разряжен: от -20 до +60 °С
Срок службы батареи	Более 500 циклов
Масса батареи	Приблиз. 3.3 кг
Расширенный размер:	221 × 84 × 37.3 мм (8.7 × 3.3 × 1.5")
Сертификаты	
Стандарты EMC	CE-EMC (EN 55032: 2015, EN 61000-3-2:2019, EN 61000-3-3: 2013 + A1:2019, EN 50130-4: 2011 + A1: 2014); RCM (AS / NZS CISPR 32: 2015); FCC (47 CFR Part 15, Subpart B); IC (ICES-003: issue 7)

Сертификаты	
Радиочастотные характеристики	CE: CE-RED (EN 301908-1, EN 301908-2, EN 301908-13, EN 301511, EN 301489-1, EN 301489-52, EN 62133); ICASA: совпадает с CE-RED FCC ID (47 CFR Part15 Subpart C); IC ID (RSS-132 Issue 3, RSS-133 Issue 6, RSS-139 Issue 3, RSS-130 Issue 2, RSS-102 Issue 5); MIC (Article 49-6-4, 49-6-5, MIC Notice No. 1299 of the Ordinance Regulating Radio Equipment)
Стандарты по безопасности	CB (IEC 62368-1:2014 + A11) CE-LVD (EN 62368-1:2014/A11:2017) LOA (IEC / EN 60950-1)
Окружающая среда	CE-RoHS (2011/65/EU); WEEE (2012/19/EU); Reach (Regulation (EC) No 1907/2006)
Стандарты по защите	Камера: IP67 (IEC 60529-2013) Уровень сопротивления ветру: 12

Стандартные сценарии применения

Продукты Hikvision подразделяются на три уровня в зависимости от их антикоррозионных характеристик. Обратитесь к следующему описанию для выбора устройства в зависимости от фактической среды эксплуатации.

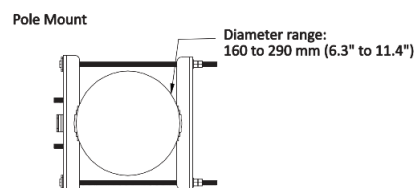
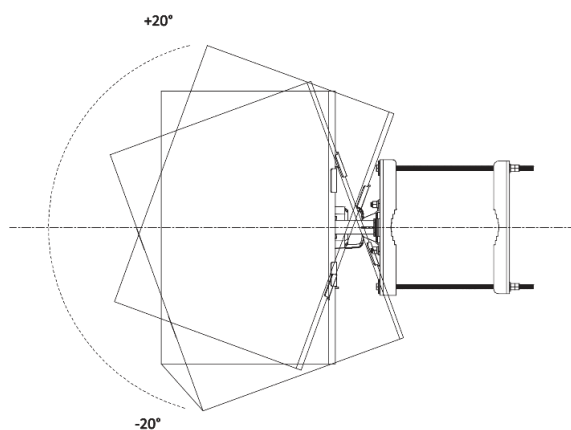
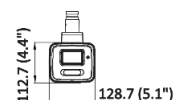
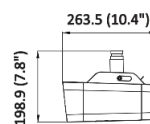
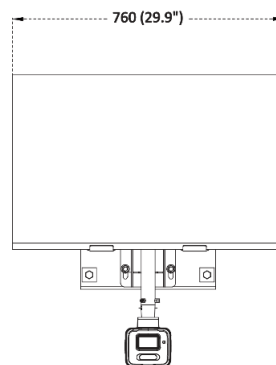
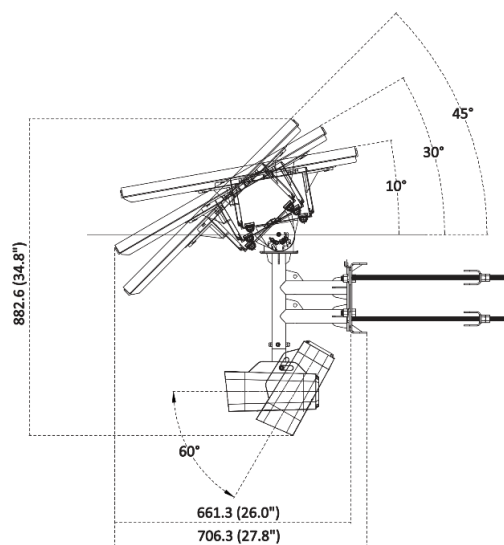
Данная модель не имеет СПЕЦИАЛЬНОЙ ЗАЩИТЫ.

Уровень	Описание
Высокий уровень защиты	Продукция Hikvision этого уровня предназначена для использования в сценариях, требующих обеспечения профессиональной защиты от коррозии. Типичные сценарии применения: береговые линии, пристани, химические заводы и т. д.
Средний уровень защиты	Продукция Hikvision этого уровня предназначена для использования в сценариях, требующих обеспечения среднего уровня защиты от коррозии. Типичные сценарии применения: прибрежные районы на расстоянии примерно 2 км от береговой линии, а также районы, подверженные кислотным осадкам.
Без специальной защиты	Продукция Hikvision этого уровня предназначена для использования в сценариях, не требующих обеспечения защиты от коррозии.

Доступные модели

DS-2XS6A87G1-LS/C36S80(2.8/4 mm)

Размеры (ед. изм.: мм (дюймы))



Unit: mm (inch)

Английский язык	Русский язык
Pole mount	Кронштейн для установки на перекладину
Diameter range	Диапазон диаметров

Комплект поставки

- Солнечная панель – 1 шт.
- Камера – 1 шт.
- Компоненты кронштейна – 3 шт.
- Монтажная коробка – 1 шт.
- Кабельная стяжка – 1 шт.
- Кабель – 2 шт.
- Винты и комплект гаек – 7 шт.
- Предохранительный трос – 1 шт.
- Батарея – 4 шт.
- Водонепроницаемая крышка – 1 шт.
- Сумка для терминального блока – 1 шт.
- Гаечный ключ – 2 шт.
- Водонепроницаемая лента – 10 шт.
- Краткое руководство пользователя – 2 шт.

Правила эксплуатации

1. Устройство должно эксплуатироваться в условиях, обеспечивающих возможность работы системы охлаждения. Во избежание перегрева и выхода прибора из строя не допускается размещение рядом с источниками теплового излучения, использование в замкнутых пространствах (ящик, глухой шкаф и т. п.). Рабочий диапазон температур: от минус 20 до плюс 60 °С.
2. Все подключения должны осуществляться при отключенном электропитании.
3. Запрещена подача на входы устройства сигналов, не предусмотренных назначением этих входов, это может привести к выходу устройства из строя.
4. Не допускается воздействие на устройство температуры свыше плюс 60 °С, источников электромагнитных излучений, активных химических соединений, электрического тока, а также дыма, пара и других факторов, способствующих порче устройства. Не допускается воздействие прямых солнечных лучей непосредственно на матрицу видеокамеры.
5. Конфигурирование устройства лицом, не имеющим соответствующей компетенции, может привести к некорректной работе, сбоям в работе, а также к выходу устройства из строя.
6. Не допускаются падения и сильная тряска устройства.
7. Рекомендуется использование источника бесперебойного питания, во избежание воздействия скачков напряжения или нештатного отключения устройства.

Для получения информации об установке и включении устройства, пожалуйста, обратитесь к Краткому руководству пользователя соответствующего устройства.