

DS-2CD2721G0-IST

2 Мп купольная IP-камера с ИК-подсветкой

ПАСПОРТ ИЗДЕЛИЯ



Основная информация

- 1/2.8" Progressive Scan CMOS
- 1920×1080 @30 к/с
- Вариообъектив от 2.8 до 12 мм
- Цвет: 0.01 лк @(F1.2, AGC вкл.), 0.0028 лк @(F2.0, AGC вкл.);
- H.265+, H.265, H.264+, H.264
- 120 дБ WDR
- 2 вида анализа поведения
- BLC/3D DNR/ROI
- IP67, IK10
- Встроенный слот для microSD/SDHC/SDXC-карты: есть, до 128 ГБ

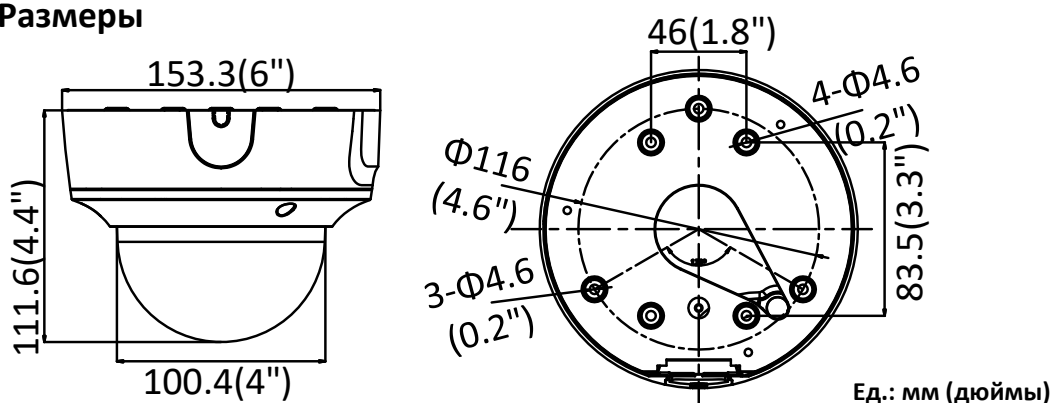


Спецификации

Камера	
Матрица	1/2.8" Progressive Scan CMOS
Чувствительность	Цвет: 0.01 лк @(F1.2, AGC вкл.), 0.028 лк @(F2.0, AGC вкл.); Ч/б: 0.001 лк @(F1.2, AGC вкл.), 0.0028 лк @(F2.0, AGC вкл.), 0 лк с ИК-подсветкой
Скорость электронного затвора	от 1/3 с до 1/100000 с, 1/50 с предоставленно
Поддержка медленного затвора	Есть
Автоматическая ирисовая диафрагма	Нет
Режим «день/ночь»	автоматически, по расписанию, по тревоге
Уменьшение цифрового шума	3D DNR
WDR	120 дБ
3-х осевая регулировка	Поворот: от 0 до 355°, наклон: от 0 до 75°, вращение: от 0 до 355°
Объектив	
Фокусное расстояние	от 2.8 до 12 мм
Апертура	Диафрагма F2.0
Режим фокусировки	Ручная
Угол обзора объектива	По горизонтали: от 99.6 до 35°, по вертикали: от 53.5 до 20°, по диагонали: от 118,6 до 40,2° цифровой зум
Крепление объектива	Ф14
ИК-подсветка	
Дальность ИК-подсветки	До 40 м EXIR 2.0
Длина волны	850 нм
Сжатие	
Видеосжатие	H.265, H.265+, H.264, H.264+, MJPEG
Профиль H.264 H.265	Baseline Profile/Main Profile/High Profile Main Profile
H.264+ H.265+	Для основного потока
Аудиосжатие	G.711, G.722.1, G.726, MP2L2, PCM, Битрейт 64 кб/с (G.711), 16 кб/с (G.722.1), 16 кб/с (G.726), 32-192 кб/с (MP2L2), Частота 8 кГц, 16 кГц, 32 кГц, 44.1 кГц, 48 кГц, Фильтрация— есть
Битрейт видео	от 32 кбит/с до 8 Мбит/с
Смарт-видеоаналитика	
Анализ поведения	Пересечение линии, обнаружение вторжений
Область интереса (ROI)	1 фиксированная область для основного потока
Изображение	
Максимальное разрешение	1920 × 1080
Основной поток	50 Гц: 25 к/с (1920 × 1080, 1280 × 960, 1280 × 720) 60 Гц: 30 к/с (1920 × 1080, 1280 × 960, 1280 × 720)
Дополнительный поток	50 Гц: 25 к/с (640 × 480, 640 × 360, 320 × 240) 60 Гц: 30 к/с (640 × 480, 640 × 360, 320 × 240)
Улучшение изображения	BLC/3D DNR
Настройки изображения	Режим вращения, насыщенность, яркость, контраст, резкость настраиваются через клиентское ПО или веб-браузер
Обрезка изображения	Нет
Переключение «День/ночь»	День/Ночь/Автоматич./По расписанию/По тревоге

Сеть	
Сетевое хранение	Поддержка встроенной microSD/SDHC/SDXC-карты (128 Гб), местного хранилища и NAS (NFS, SMB / CIFS), ANR
Срабатывание тревоги	Обнаружение движения, видео тамперинг, отключение сети, конфликт IP-адресов, несанкционированный вход, HDD full (HDD заполнен), ошибка HDD
Протоколы	TCP/IP, ICMP, HTTP, HTTPS, FTP, DHCP, DNS, DDNS, RTP, RTSP, RTCP, PPPoE, NTP, UPnP™, SMTP, SNMP, IGMP, 802.1X, QoS, IPv6, Bonjour
Основные функции	Перезагрузка одной кнопкой, Anti-Flicker, Heartbeat, три потока, зеркалирование, защита паролем, маска конфиденциальности, водяные знаки, фильтрация IP-адресов
Версия прошивки	V5.5.6
API	ONVIF (PROFILE S, PROFILE G), ISAPI
Одновременный просмотр в реальном времени	6 каналов
Пользователь/хост	До 32 пользователей 3 уровня: Администратор, Оператор и Пользователь
Клиент	iVMS-4200, Hik-Connect, iVMS-5200, iVMS-4500
Веб-браузер	IE8+, Chrome 31.0-44, Firefox 30.0-51, Safari 8.0+
Интерфейсы	
Сетевые интерфейсы	1 RJ45 10M/100M самоадаптивный порт Ethernet
Аудио	1 вход (линейный), 1 выход (линейный), монозвук
Тревожные интерфейсы	2 входа, 2 выхода
Видеовыход	CVBS
Локальное хранилище	Встроенный слот для microSD/SDHC/SDXC-карты, до 128 Гб
SVC	Поддержка декодирования H.264 и H.265
Кнопка сброса настроек	Есть
Основное	
Рабочие условия	От минус 40 до плюс 60 °С, влажность 95% или меньше (без конденсата)
Питание	DC 12 В ± 25%, коаксиальный разъем питания Ф 5.5 мм PoE (802.3af, класс 3)
Потребляемая мощность	DC 12 В, 0.5 А, макс. 6 Вт PoE: (802.3af, от 36 до 57 В), от 0.3 до 0.1 А, макс. 8 Вт
Защита	IP67, IK10
Материал	металл
Размеры	Ф 153.3 × 111.6 мм (Ф 6" × 4.4")
Масса	Камера: приблиз. 880 г; с упаковкой: приблиз. 1300 г

Размеры



Аксессуары



DS-1471ZJ-155
Потолочный кронштейн



DS-1473ZJ-155
Крепление для установки на стену



DS-1475ZJ-SUS
Крепление для установки на столб (стойку)



DS-1476ZJ-SUS
Крепление для угловой установки



DS-1280ZJ-DM55
Монтажная коробка

Правила эксплуатации

1. Устройство должно эксплуатироваться в условиях, обеспечивающих возможность работы системы охлаждения. Во избежание перегрева и выхода прибора из строя не допускается размещение рядом с источниками теплового излучения, использование в замкнутых пространствах (ящик, глухой шкаф и т.п.). Рабочий диапазон температур от минус 30 до плюс 60 °С.
2. Все подключения должны осуществляться при отключенном электропитании.
3. Запрещена подача на входы устройства сигналов, не предусмотренных назначением этих входов – это может привести к выходу устройства из строя.
4. Не допускается воздействие на устройство температуры свыше плюс 60 °С, источников электромагнитных излучений, активных химических соединений, электрического тока, а также дыма, пара и других факторов, способствующих порче устройства. Не допускается воздействие прямых солнечных лучей непосредственно на матрицу видеокамеры.
5. Конфигурирование устройства лицом, не имеющим соответствующей компетенции, может привести к некорректной работе, сбоям в работе, а также к выходу устройства из строя.
6. Не допускаются падения и сильная тряска устройства.
7. Рекомендуется использование источника бесперебойного питания, во избежание воздействия скачков напряжения или нештатного отключения устройства.

Для получения информации об установке и включении устройства, пожалуйста, обратитесь к Краткому руководству пользователя этого устройства.