

IP-камера DS-2CD2446G2-I (C)**ПАСПОРТ ИЗДЕЛИЯ**

AcuSense



IP-камера DS-2CD2446G2-I (C) является 4 Мп IP-камерой в корпусе «куб» с фиксированным объективом и технологией AcuSense. Технология Hikvision AcuSense позволяет выполнять классификацию объектов «Человек» / «ТС» на основе алгоритмов глубокого обучения, благодаря чему внешние и конечные устройства получают отфильтрованный тревожный сигнал. Камера фокусируется на целях «Человек» / «ТС», что значительно повышает эффективность системы видеомониторинга.

- Высокое качество изображения с разрешением 4 Мп
- Отличные рабочие характеристики даже в условиях слабой / недостаточной освещенности (DarkFighter)
- Четкое изображение при яркой задней засветке благодаря технологии 120 дБ WDR
- Технология эффективного сжатия H.265+
- Снижение числа ложных тревог благодаря классификации «Человек» / «ТС» на основе алгоритмов глубокого обучения
- Обеспечение безопасности в режиме реального времени при помощи двусторонней аудиосвязи
- Обнаружение человека с помощью пассивного инфракрасного излучения, чувствительного к температуре тела (PIR)
- Встроенный слот для microSD / SDHC / SDXC: есть, до 256 ГБ
- Встроенный микрофон: есть



▪ Спецификации

Камера	
Матрица	1/3" Progressive Scan CMOS
Чувствительность	2 мм, цвет: 0.008 лк @ (F2.25, AGC вкл); ч/б: 0 лк с ИК-подсветкой 2.8 мм и 4 мм, цвет: 0.003 лк @ (F1.4, AGC вкл), ч/б: 0 лк с ИК-подсветкой
Максимальное разрешение	2688 × 1520
Скорость электронного затвора	От 1/3 до 1/100,000 с
Режим «День / ночь»	ИК-фильтр
Регулировка угла наблюдения	Поворот: от 0 до 360°, наклон: от 0 до 90°, вращение: от 0 до 360°
Объектив	
Фокусное расстояние и угол обзора	2 мм, по горизонтали: 128.4°, по вертикали: 75.4°, по диагонали: 147.1° 2.8 мм, по горизонтали: 102.7°, по вертикали: 55.2°, по диагонали: 122.5° 4 мм, по горизонтали: 82.8°, по вертикали: 45.3°, по диагонали: 97.7°
Апертура	2 мм: F2.25 2.8 мм: F1.4 4 мм: F1.4
Крепление объектива	M12
DORI	
DORI	2 мм, D: 45.5 м, O: 18.0 м, R: 9.1 м, I: 4.5 м 2.8 мм, D: 64.2 м, O: 25.5 м, R: 12.8 м, I: 6.4 м 4 мм, D: 77.4 м, O: 30.7 м, R: 15.5 м, I: 7.7 м
Подсветка	
Дальность ИК-подсветки	До 10 м
Длина волны	850 нм
Дополнительная интеллектуальная подсветка	Есть
Видеопроеигрыватель	
Основной поток	50 Гц: 25 к/с (2688 × 1520, 1920 × 1080, 1280 × 720) 60 Гц: 30 к/с (2688 × 1520, 1920 × 1080, 1280 × 720)
Дополнительный поток	50 Гц: 25 к/с (640 × 480, 640 × 360) 60 Гц: 30 к/с (640 × 480, 640 × 360)
Третий поток	50 Гц: 10 к/с (1920 × 1080, 1280 × 720, 640 × 480, 640 × 360) 60 Гц: 10 к/с (1920 × 1080, 1280 × 720, 640 × 480, 640 × 360)
Видеосжатие	Основной поток: H.265 / H.264 / H.264+ / H.265+ Дополнительный поток: H.265 / H.264 / MJPEG Третий поток: H.265 / H.264
Битрейт видео	От 32 Кбит/с до 8 Мбит/с
Профиль H.264	Baseline Profile / Main Profile / High Profile
Профиль H.265	Main Profile
Битрейт	CBR / VBR
SVC	Есть
Область интереса (ROI)	По 1 фиксированной области для основного потока и для дополнительного потока

Аудио	
Фильтрация шумов окружающей среды	Есть
Частота дискретизации	8 кГц / 16 кГц / 32 кГц / 44.1 кГц / 48 кГц
Аудиосжатие	G.711ulaw / G.711alaw / G.722.1 / G.726 / MP2L2 / PCM / MP3 / AAC
Битрейт аудио	64 Кбит/с (G.711ulaw / G.711alaw) / 16 Кбит/с (G.722.1) / 16 Кбит/с (G.726) / от 16 до 64 Кбит/с (AAC) / от 32 до 192 Кбит/с (MP2L2) / от 8 до 320 Кбит/с (MP3)
Сеть	
Одновременный просмотр в режиме реального времени	До 6 каналов
API	Открытый сетевой видеоинтерфейс (PROFILE S, PROFILE G, PROFILE T), ISAPI, SDK
Протоколы	TCP / IP, ICMP, HTTP, HTTPS, FTP, DHCP, DNS, DDNS, RTP, RTSP, NTP, UPnP, SMTP, IGMP, QoS, 802.1X, IPv6, UDP, Bonjour, SSL / TLS, PPPoE, SNMP
Пользователь / хост	До 32 пользователей. 3 уровня пользователей: администратор, оператор и пользователь
Безопасность	Защита паролем, сложный пароль, шифрование HTTPS, фильтрация IP-адресов, журнал проверки безопасности, базовая и дайджест-аутентификация для HTTP / HTTPS, TLS 1.1 1.2, WSSE и дайджест-аутентификация открытых сетевых видеоинтерфейсов
Сетевое хранение	NAS (NFS, SMB / CIFS), ANR
Клиент	iVMS-4200, Hik-Connect, Hik-Central
Веб-интерфейс	Требуется плагин для просмотра в режиме реального времени: IE 10, IE 11 Не требуется плагин для просмотра в режиме реального времени: Chrome 57.0+, Firefox 52.0+ Локальные сервисы: Chrome 57.0+, Firefox 52.0+
Изображение	
Широкий динамический диапазон (WDR)	120 дБ
Переключение «День / ночь»	День / Ночь / Автоматич. / По расписанию
Улучшение изображения	BLC, HLC, 3D DNR
Переключатель параметров изображения	Есть
Настройки изображения	Вращение, зеркалирование, маскирование области коридора, насыщенность, яркость, контрастность, резкость, насыщенность и баланс белого настраиваются через клиентское ПО или веб-интерфейс
PIR-датчик	
Угол PIR-датчика	По горизонтали: 90°, по вертикали: 80°
Дальность PIR-датчика	До 8 м
Интерфейсы	
Встроенный микрофон	Есть
Встроенный динамик	Питание: 1 Вт. Максимальный уровень звукового давления, 10 см: 91 дБ.
Локальное хранение	Встроенный слот для карт Micro SD / SDHC / SDXC, до 256 ГБ
Аппаратный сброс	Есть
Сетевые интерфейсы	1 RJ45 auto 10 / 100 M Ethernet

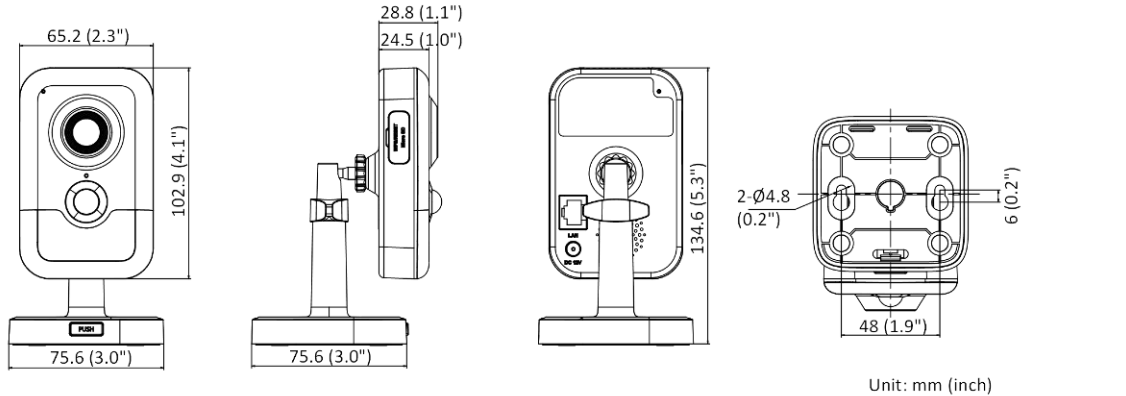
По событию	
Основные события	Обнаружение движения, детектор саботажа, исключения
Интеллектуальные события	Обнаружение изменения сцены
Привязка	Загрузка на FTP / карту памяти / NAS, уведомление центра мониторинга, запись по тревоге, захват изображения, отправка Email, звуковое предупреждение
Функции, основанные на алгоритме глубокого обучения	
Захват лиц	Есть
Защита периметра	Пересечение линии, обнаружение вторжения, обнаружение входа / выхода из области Срабатывание тревоги по различным типам объектов (человек, ТС)
Основное	
Питание	DC 12 В ± 25 %, 0.5 А, макс. 6.0 Вт, коаксиальный разъем питания Ø 5.5 мм PoE: (802.3 af, класс 3, от 36 до 57 В), от 0.2 до 0.13 А, макс. 7.0 Вт
Язык веб-клиента	33 языка Английский, русский, эстонский, болгарский, венгерский, греческий, немецкий, итальянский, чешский, словацкий, французский, польский, голландский, португальский, испанский, румынский, датский, шведский, норвежский, финский, хорватский, словенский, сербский, турецкий, корейский, китайский (традиционный), тайский, вьетнамский, японский, латышский, литовский, бразильский португальский, украинский
Основные функции	Anti-Flicker, Heartbeat, изменение пароля по отправке email, подсчет пикселей
Условия хранения	От -10 до +40 °С. Влажность 95 % или меньше (без конденсата)
Рабочие условия	От -10 до +40 °С. Влажность 95 % или меньше (без конденсата)
Материал камеры	Пластик
Размер камеры	2.8 мм и 4 мм: 102.9 × 65.2 × 32.6 мм (4.1 × 2.6 × 1.3") 2 мм: 102.9 × 65.2 × 28.8 мм (4.1 × 2.6 × 1.1")
Размер упаковки	150 × 125 × 99 мм (5.9 × 4.9 × 3.9")
Масса камеры	Приблиз. 120 г
Масса с упаковкой	Приблиз. 430 г
Сертификаты	
Стандарты EMC	FCC SDoC (47 CFR, part 15, subpart B); CE-EMC (EN 55032: 2015, EN 61000-3-2:2019, EN 61000-3-3:2013+A1:2019, EN 50130-4: 2011 +A1: 2014); KC (KN 32: 2015, KN 35: 2015)
Стандарты по безопасности	UL (UL 62368-1); CB (IEC 62368-1:2014+A11); CE-LVD (EN 62368-1:2014/A11:2017)
Окружающая среда	CE-RoHS (2011/65/EU); WEEE (2012/19/EU); Reach (Regulation (EC) No 1907/2006)

▪ Доступные модели

DS-2CD2446G2-I (2/2.8/4 mm) (C)

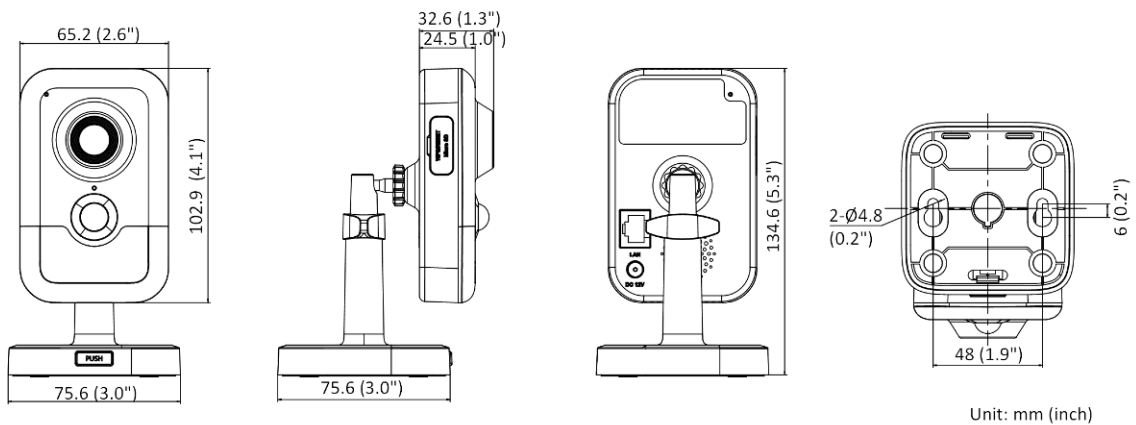
▪ **Размеры (ед. изм.: мм (дюймы))**

2 mm Model



Unit: mm (inch)

2.8 and 4 mm Model



Unit: mm (inch)

Английский язык	Русский язык
2 mm Model	Модель с объективом 2 мм
2.8 and 4 mm Model	Модель с объективом 2.8 мм и 4 мм

Правила эксплуатации

1. Устройство должно эксплуатироваться в условиях, обеспечивающих возможность работы системы охлаждения. Во избежание перегрева и выхода прибора из строя не допускается размещение рядом с источниками теплового излучения, использование в замкнутых пространствах (ящик, глухой шкаф и т.п.). Рабочий диапазон температур: от минус 10 до плюс 40 °С.
2. Все подключения должны осуществляться при отключенном электропитании.
3. Запрещена подача на входы устройства сигналов, не предусмотренных назначением этих входов, это может привести к выходу устройства из строя.
4. Не допускается воздействие на устройство температуры свыше плюс 40 °С, источников электромагнитных излучений, активных химических соединений, электрического тока, а также дыма, пара и других факторов, способствующих порче устройства. Не допускается воздействие прямых солнечных лучей непосредственно на матрицу видеокамеры.
5. Конфигурирование устройства лицом, не имеющим соответствующей компетенции, может привести к некорректной работе, сбоям в работе, а также к выходу устройства из строя.
6. Не допускаются падения и сильная тряска устройства.
7. Рекомендуется использование источника бесперебойного питания, во избежание воздействия скачков напряжения или нештатного отключения устройства.

Для получения информации об установке и включении устройства, пожалуйста, обратитесь к Краткому руководству пользователя соответствующего устройства.