

**HIKVISION**

**Паспорт изделия**

**DS-2CD1141-I**

**Купольная**

**IP-видеокамера**

# DS-2CD1141-I



## Ключевые особенности:

- Разрешение 4Мп
- DWDR
- ИК-подсветка до 30м
- IP67, IK10
- Поддержка PoE

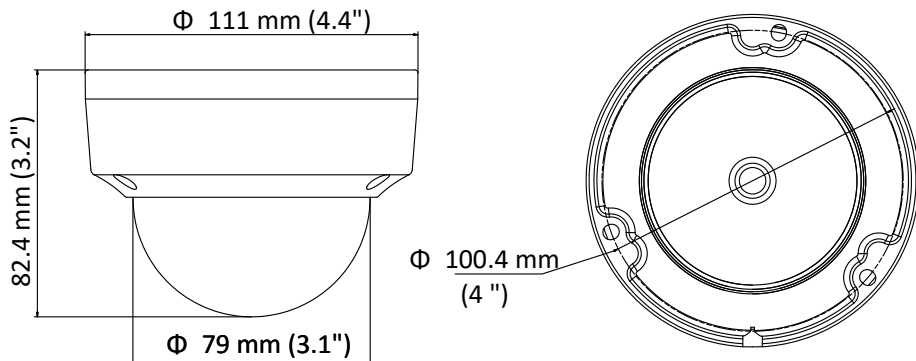
\* Изображения и спецификации могут быть изменены без дополнительного уведомления.

\* За подробной информацией обращайтесь к вашему персональному менеджеру.

## Спецификации

DS-2CD1141-I	
<b>Камера</b>	
Матрица	1/3" Progressive Scan CMOS
Чувствительность	Цвет: 0.01лк @(F1.2, AGC вкл.), Олк с ИК
Крепление объектива	M12
Объектив	2.8мм @F2.0 (4мм, 6мм опция)
Угол обзора	105° (2.8мм), 84° (4мм), 55° (6мм)
Электронный затвор	1/3-1/100,000с, поддержка медленного затвора
Режим «День/ночь»	Механический ИК-фильтр с автопереключением
<b>Стандарт сжатия</b>	
Формат видеосжатия	H.264+ / H.264/MJPEG
Тип H.264	Main Profile/ High Profile
Битрейт видео	32 кбит/с ~ 16 Мбит/с
<b>Изображение</b>	
Макс. разрешение	2688×1520
Основной поток	2688×1520@20к/с, 2304×1296@20к/с, 1080p@25к/с
Дополнительный поток	640x360@25к/с
Настройки изображения	Яркость и контраст, настраиваются через клиентское ПО или веб-браузер
Улучшение изображения	DWDR, BLC, 3D DNR, зеркалирование, ROI
<b>Сеть</b>	
Сетевое хранилище	NAS (NFS,SMB/CIFS), ANR
Срабатывание тревоги	Детектор движения, оповещение при несанкционированных действиях, конфликт IP-адресов, потеря сети, ошибка хранилища
Протоколы	TCP/IP, ICMP, HTTP, HTTPS, FTP, DHCP, DNS, DDNS, RTP, RTSP, RTCP, NTP, UPnP, SMTP, IGMP, 802.1X, QoS, IPv6, Bonjour
Защита	Защита паролем, водяные знаки, пароль, маскирование, фильтрация IP-адресов
Совместимость	ONVIF (PROFILE S, PROFILE G), PSIA, CGI, ISAPI
<b>Интерфейс</b>	
Сетевой интерфейс	1 RJ-45; 10M /100M Ethernet
Кнопка сброса настроек	Есть
<b>Основное</b>	
Дальность действия ИК	до 30м
Влагозащищенность	IP67
Вандалозащита	IK10
Рабочие условия	-40°C — 60°C
Питание	12В DC ± 25%, PoE (802.3af)
Потребляемая мощность	Макс. 5.5Вт
Размеры	Ø111 x 82мм
Вес	500гр.

## Размеры



\* Изображения и спецификации могут быть изменены без дополнительного уведомления.  
\* За подробной информацией обращайтесь к вашему персональному менеджеру.

## Правила эксплуатации

1. Устройство должно эксплуатироваться в условиях, обеспечивающих возможность работы системы охлаждения. Во избежание перегрева и выхода прибора из строя не допускается размещение рядом с источниками теплового излучения, использование в замкнутых пространствах (ящик, глухой шкаф и т.п.). Рабочий диапазон температур от -40 до +60 (°C)
2. Питание 220В должно подаваться от розетки, имеющей заземление.
3. Все подключения должны осуществляться при отключенном электропитании.
4. Запрещена подача на входы устройства сигналов, не предусмотренных назначением этих входов – это может привести к выходу устройства из строя.
5. Запрещено использование для устройства посторонних блоков питания.
6. Запрещено подключение других приборов к блоку питания дополнительно к устройству, так как это может вызвать превышение максимальной допустимой мощности.
7. Не допускается воздействие на устройство температуры свыше +60(°C), источников электромагнитных излучений, активных химических соединений, электрического тока, а также дыма, пара и других факторов, способствующих порче устройства. Не допускается воздействие прямых солнечных лучей непосредственно на матрицу видеокамеры.
8. Конфигурирование устройства лицом, не имеющим соответствующей компетенции, может привести к некорректной работе, сбоям в работе, а также к выходу устройства из строя.
9. Не допускаются падения и сильная тряска устройства.
10. Рекомендуется использование источника бесперебойного питания, во избежание воздействия скачков напряжения или нештатного отключения устройства.