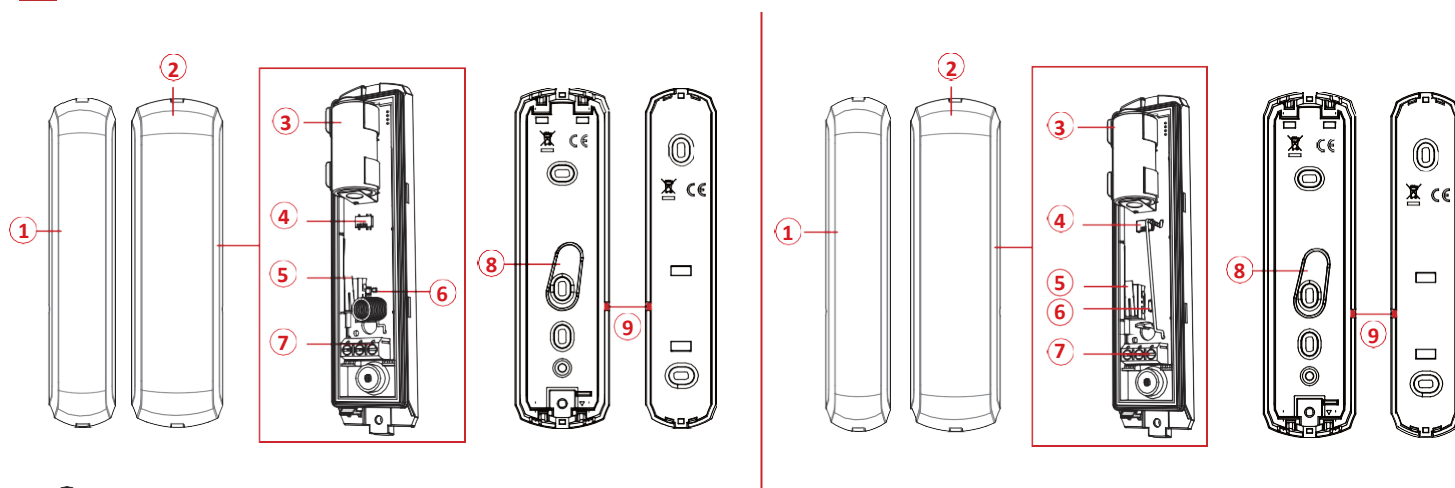


1 Внешний вид



① Магнит

② Датчик

③ Батарея

④ Переключатель питания

⑤ Кнопка тампера

- Тревога детектора саботажа: если датчик попытаются разобрать или снять, сработает тревога.
- Форматирование: восстановите устройство до настроек по умолчанию.

⑥ Индикатор

Обнаружение тревог: мигает красный LED-индикатор.

Датчик отформатирован: 3 раза мигает красный LED-индикатор.

⑦ Внешний вход

⑧ Задняя панель

⑨ Линия позиционирования

2 Регистрация

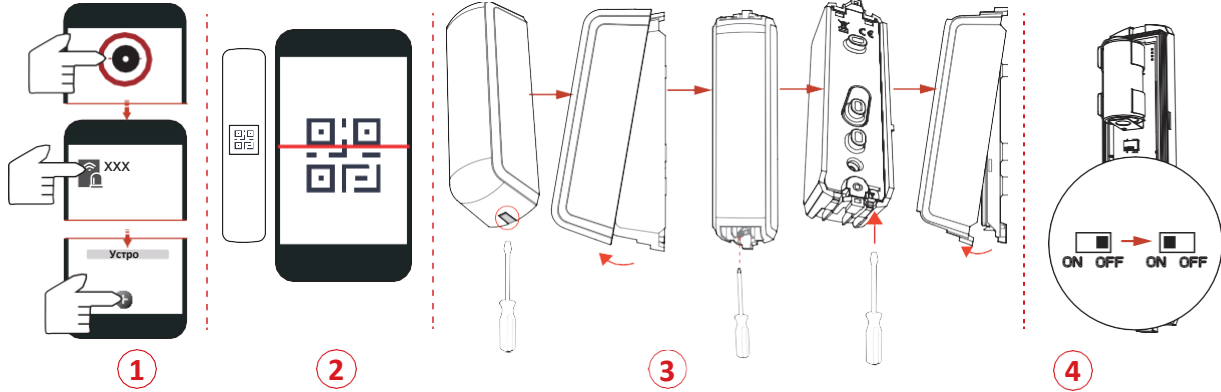
1. Войдите в APP Store, загрузите и установите приложение.
2. Включите охранную панель.
3. Войдите в приложение и нажмите на значок «+». Сканируйте QR-код устройства или введите серийный номер охранной панели для добавления охранной панели.

1 Зарегистрируйте периферийное устройство локально

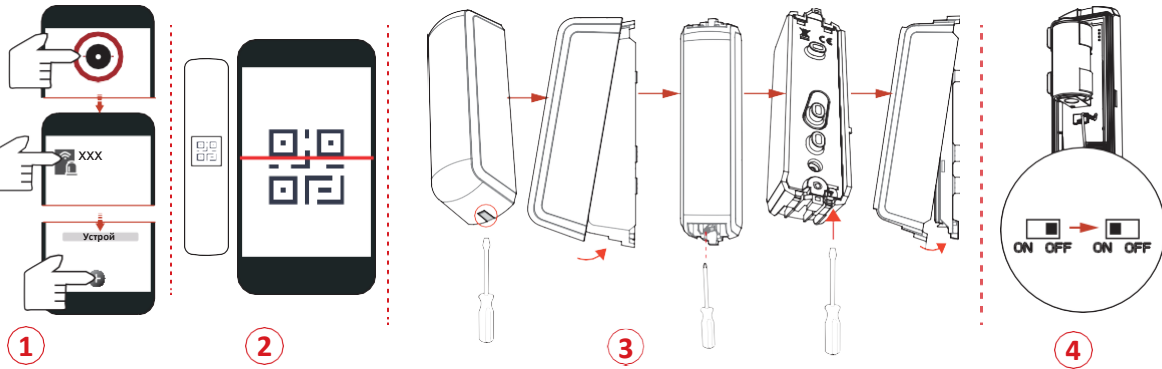
1. В приложении нажмите кнопку **Enrollment Mode** («Режим регистрации») в интерфейсе охранной панели, чтобы перейти в режим регистрации.
2. Включите периферийное устройство, и оно будет автоматически зарегистрировано в охранной панели.

2 Зарегистрируйте периферийное устройство с помощью QR-кода и серийного номера

1. В приложении нажмите на значок «+» и сканируйте QR-код и серийный номер на периферийном устройстве.
2. Включите периферийное устройство, и оно будет автоматически зарегистрировано в охранной панели.



DS-PDMCX-E-WB: регистрация



DS-PDMCX-E-WE: регистрация

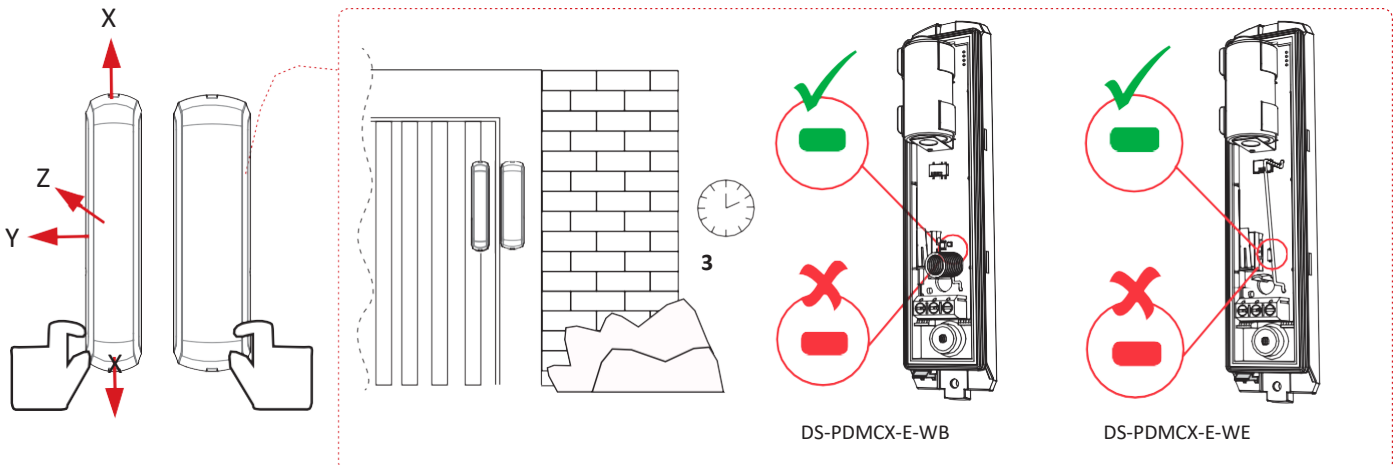
3 Диагностика

После регистрации в AX PRO диагностика начнется автоматически.

LED-индикатор горит красным. Отсоедините контакт и оставьте расстояние между датчиком и накопителем. Пока LED-индикатор будет гореть зеленым, тревога будет срабатывать согласно установленному расстоянию. Отрегулируйте положение установки контакта, чтобы получить необходимое расстояние для тревоги. Тревога сработает, когда расстояние между датчиком и магнитным накопителем станет больше, чем указано в таблице. LED-индикатор остается зеленым.

Таблица производительности магнитоконтактного датчика

Поддерживается Направление	Неметаллическая поверхность	
	Размыкающий	Замыкающий
Y	51	45
X+	20	19
X-	23	22
Z	76	68



4 Установка

1. Проверьте уровень сигнала.

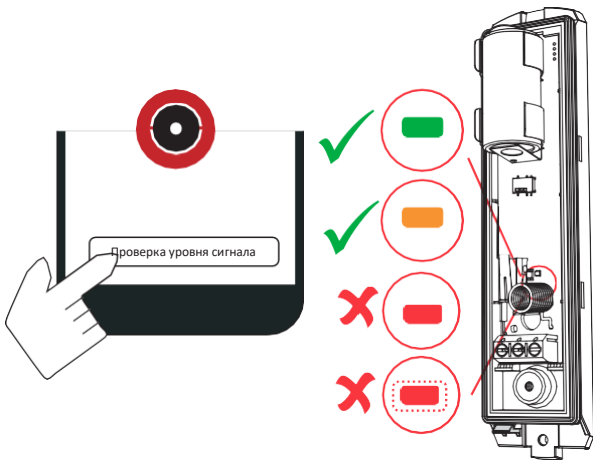
Перейдите в режим проверки сигнала при управлении охранной панелью. Запустите датчик.

Горит зеленым в течение 3 с: сильный уровень сигнала.

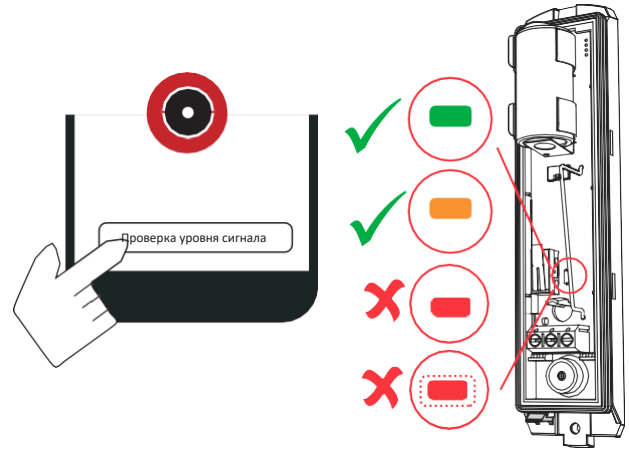
Горит оранжевым в течение 3 с: средний уровень сигнала.

Горит красным в течение 3 с: слабый уровень сигнала.

Мигает красным в течение 3 с: сигнал утерян.



DS-PDMCX-E-WB: уровень сигнала

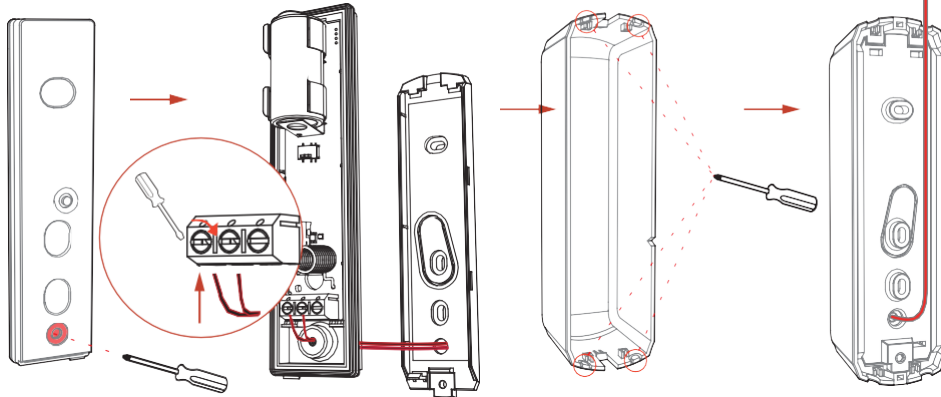


DS-PDMCX-E-WE: уровень сигнала

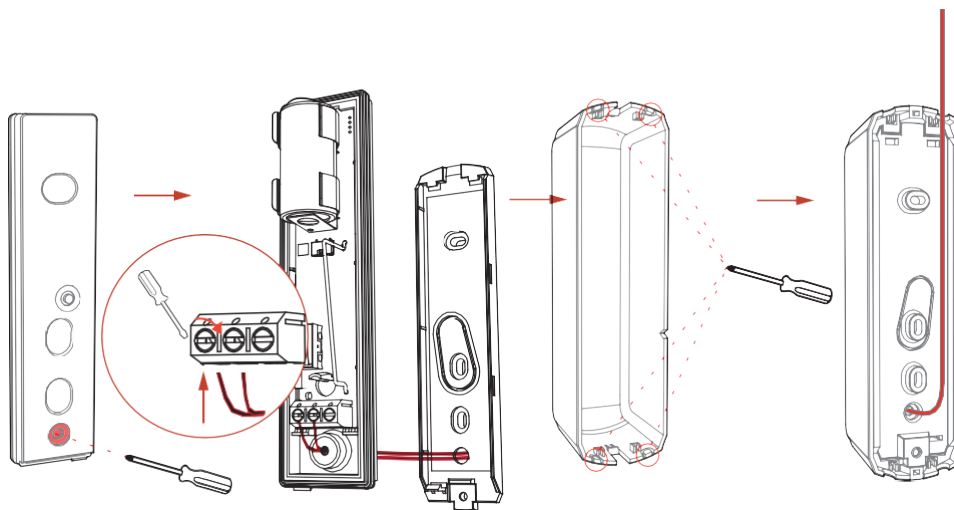
2. Проложите кабель

а. Сделайте отверстие для кабеля

б. Проложите кабель внешнего входа через кабельное отверстие.



DS-PDMCX-E-WB: подключение



DS-PDMCX-E-WE: подключение

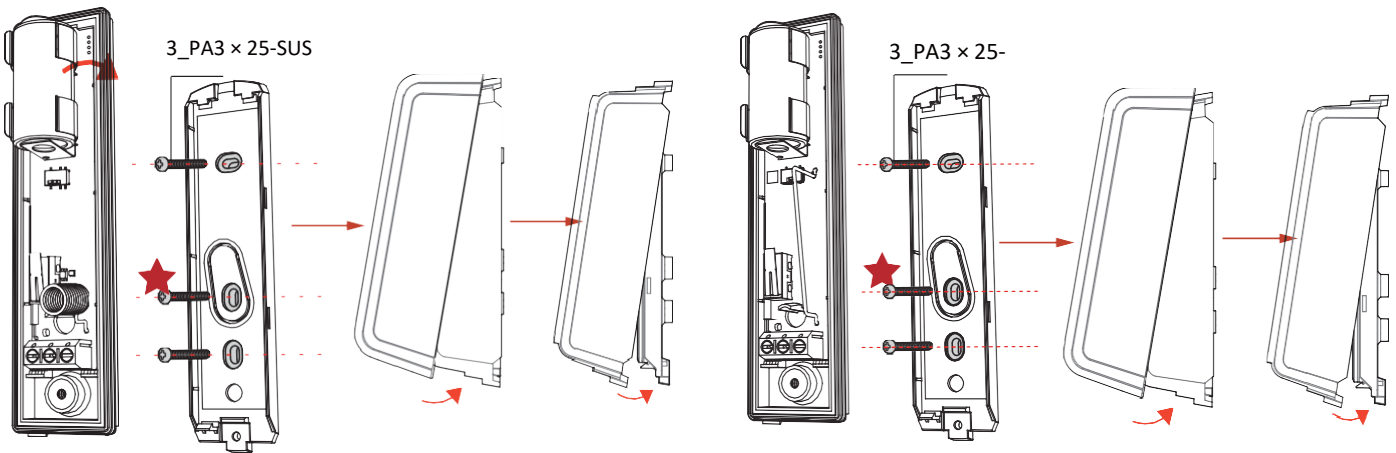
3. Установите датчик

- Зафиксируйте заднюю панель на стене 3 винтами.
- Зафиксируйте переднюю панель на задней панели.
- Закрепите защитный кожух на устройстве.

Примечание.

Датчик и магнитный накопитель необходимо устанавливать на краю двери или окна. Убедитесь, что они установлены на одном уровне с краем двери или окна.

- ★ Зафиксируйте винты для защиты от взлома задней панели



DS-PDMCX-E-WB: установка

DS-PDMCX-E-WE: установка


5 Функции

Можно добавить два внешних входа (каждый вход, соответственно, можно настроить как NO\NC\TAMPER\Pulse) с помощью клиента AX PRO. Если какой-либо из двух входов генерирует тревожное событие, контакт сообщает о тревоге в AX PRO. LED-индикатор горит синим в течение 2 с.

6 Форматирование

- Извлеките батарею и ждите в течение 5 с.
- Нажмите и удерживайте кнопку тампера и одновременно включите датчик. LED-индикатор мигает 3 раза красным после завершения форматирования.

7 Настройка параметров приложения

Можно просмотреть состояние устройства, включая температуру, уровень сигнала, уровень батареи, состояние крышки, магнитоконтактный датчик, внешний контакт и др. на интерфейсе устройства. Нажмите на кнопку  для перехода на страницу настроек параметров.

Запрещенные регулируемые настройки: отсутствуют.

Функция	Описание
Тип зоны	Выберите тип зоны датчика.
Ночной режим	Перетащите на зеленый, чтобы включить ночной режим.
Звук звонка в дверь	Перетащите на зеленый, чтобы включить звонок.
Зона беззвучной сигнализации	Перетащите на зеленый, чтобы включить беззвучный режим тревоги в зоне.
Время задержки звукового оповещателя	Установите время задержки оповещателя на 120 с.
Пересечение зоны	Если тревога сработает в обеих привязанных зонах в течение установленного времени, будет отправлено два тревожных сообщения.
Привязка камеры к зоне пересечения	Привяжите к камере для предупреждения нарушений.
Первичный контакт	Переместите на зеленый для включения функции.

Функция	Описание
Внешний контакт 1	Переместите на зеленый, чтобы включить проводной внешний контакт 1.
Внешний контакт 2	Переместите на зеленый, чтобы включить проводной внешний контакт 2.
Частота опроса	Настройте интервал опроса.
Проверка уровня сигнала	Войдите в режим диагностики и посмотрите на LED-индикатор.
Диагностика зоны обнаружения	Войдите в режим диагностики, отсоедините контакт и начните проверку с помощью таблицы производительности магнитоконтактного датчика.
Обход зоны	Выполните обход зоны.
Поиск устройства	Перейдите на страницу и нажмите Start («Запуск»). Индикатор устройства будет мигать.

Метод обнаружения	Открытие двери
Рабочая зона срабатывания	В соответствии с таблицей производительности магнитоконтактного датчика
Цифровая обработка	Поддерживается
Тампер	Защита передней и задней панели
Индикатор температуры окружающей среды	Поддерживается
Индикатор уровня сигнала	Поддерживается
Тревожный вход	Нормально разомкнутый / нормально замкнутый / подсчет импульсов
Переключатель питания	Включение
Светодиодный индикатор	Синий (тревога)
Технология передачи	Беспроводная технология Tri-X
Метод передачи	Беспроводная технология двойного РЧ-сигнала
Частота передачи	868 МГц / 433 МГц
Безопасность передачи данных	Шифрование AES-128
Дальность передачи данных (открытое пространство)	1600 м (868 МГц) / 1000 м (433 МГц)
Автоматическое переключение РЧ канала	Поддерживается
Методы регистрации	Включение, удаленный ввод ID, QR-код
Питание	Батарея
Тип батареи	CR123A × 1
Стандартная потребляемая мощность	3 В
Стандартный срок службы батареи	5 лет при нормальной эксплуатации
Рабочая температура	От -20 до +60 °С
Температура хранения	От -30 до +65 °С
Рабочая влажность	От 10 до 90 %
Размеры	Датчик: 40.5 × 146 × 40.9 мм Магнит: 30.5 × 146 × 40.9 мм
Масса	247 г
Сценарии применения	Снаружи помещения, IP66