

HIK*VISION*



Цилиндрическая IP-камера

Краткое руководство пользователя

Краткое руководство пользователя

ВСЕ ПРАВА ЗАЩИЩЕНЫ

Вся информация, включая текст, изображения и графики является интеллектуальной собственностью Hangzhou Hikvision Digital Technology Co., Ltd. или ее дочерних компаний (далее Hikvision). Данное руководство пользователя (далее «Руководство») не подлежит воспроизведению, изменению, переводу или распространению, частично или целиком, без предварительного разрешения Hikvision. Hikvision не предоставляет гарантий, заверений, явных или косвенных, касательно данного Руководства, если не предусмотрено иное.

О руководстве

Данное руководство применимо для **цилиндрической IP-камеры**. Руководство содержит инструкции для использования и управления продуктом. Изображения, графики и вся другая информация предназначена только для ознакомления. Этот документ может быть изменен без уведомления, в связи с обновлением прошивки и по другим причинам. Последнюю версию вы можете найти на сайте компании (<http://overseas.hikvision.com/en/>).

Пожалуйста, используйте этот документ под руководством профессионалов.

Торговые марки

HIKVISION и другие торговые марки Hikvision и логотипы являются интеллектуальной собственностью Hikvision в различных юрисдикциях. Другие торговые марки и логотипы, содержащиеся в руководстве, являются собственностью их владельцев.

Правовая информация

ДО МАКСИМАЛЬНО ДОПУСТИМОЙ СТЕПЕНИ, РАЗРЕШЕННОЙ ДЕЙСТВУЮЩИМ ЗАКОНОДАТЕЛЬСТВОМ, ПРОДУКТ, АППАРАТУРА, ПРОГРАММНОЕ И АППАРАТНОЕ ОБЕСПЕЧЕНИЕ ПРЕДОСТАВЛЯЕТСЯ «КАК ЕСТЬ», СО ВСЕМИ ОШИБКАМИ И НЕТОЧНОСТЯМИ, HIKVISION НЕ ДАЕТ НИКАКИХ ГАРАНТИЙ, ЯВНЫХ ИЛИ ПОДРАЗУМЕВАЕМЫХ, КАСАТЕЛЬНО УДОВЛЕТВОРИТЕЛЬНОСТИ КАЧЕСТВА, СООТВЕТСТВИЯ УКАЗАННЫМ ЦЕЛЯМ И ОТСУТСТВИЯ НАРУШЕНИЙ СО СТОРОНЫ ТРЕТЬИХ ЛИЦ. НИ HIKVISION, НИ ЕГО ДИРЕКТОРА, НИ СОТРУДНИКИ ИЛИ ПРЕДСТАВИТЕЛИ

НЕ НЕСУТ ОТВЕТСТВЕННОСТИ ПЕРЕД ПОТРЕБИТЕЛЕМ ЗА КАКОЙ-ЛИБО СЛУЧАЙНЫЙ ИЛИ КОСВЕННЫЙ УЩЕРБ, ВКЛЮЧАЯ УБЫТКИ ИЗ-ЗА ПОТЕРИ ПРИБЫЛИ, ПЕРЕРЫВА В ДЕЯТЕЛЬНОСТИ ИЛИ ПОТЕРИ ДАННЫХ ИЛИ ДОКУМЕНТАЦИИ, В СВЯЗИ С ИСПОЛЬЗОВАНИЕМ ДАННОГО ПРОДУКТА, ДАЖЕ ЕСЛИ NIKVISION БЫЛО ИЗВЕСТНО О ВОЗМОЖНОСТИ ТАКОГО УЩЕРБА. ОТВЕТСТВЕННОСТЬ ЗА ИСПОЛЬЗОВАНИЕ ПРОДУКТА С ДОСТУПОМ В ИНТЕРНЕТ НЕСЕТ ПОЛЬЗОВАТЕЛЬ; НАША КОМПАНИЯ НЕ НЕСЕТ ОТВЕТСТВЕННОСТИ ЗА НЕНОРМАЛЬНУЮ РАБОТУ ОБОРУДОВАНИЯ, ПОТЕРЮ ИНФОРМАЦИИ И ДРУГИЕ ПОСЛЕДСТВИЯ, ВЫЗВАННЫЕ КИБЕР АТАКАМИ, ВИРУСАМИ ИЛИ ДРУГИМИ ИНТЕРНЕТ РИСКАМИ; ОДНАКО, НАША КОМПАНИЯ ОБЕСПЕЧИВАЕТ СВОЕВРЕМЕННУЮ ТЕХНИЧЕСКУЮ ПОДДЕРЖКУ, ЕСЛИ ЭТО НЕОБХОДИМО. ЗАКОНЫ, РЕГУЛИРУЮЩИЕ ВИДЕОНАБЛЮДЕНИЕ, ВАРЬИРУЮТСЯ В ЗАВИСИМОСТИ ОТ СТРАНЫ. ПОЖАЛУЙСТА, ПРОВЕРЬТЕ ВСЕ СООТВЕТСТВУЮЩИЕ ЗАКОНЫ ВАШЕЙ СТРАНЫ ПЕРЕД ИСПОЛЬЗОВАНИЕМ ОБОРУДОВАНИЯ. НАША КОМПАНИЯ НЕ НЕСЕТ ОТВЕТСТВЕННОСТИ ЗА ИСПОЛЬЗОВАНИЕ ОБОРУДОВАНИЯ В НЕЗАКОННЫХ ЦЕЛЯХ. В СЛУЧАЕ КАКИХ-ЛИБО КОНФЛИКТОВ МЕЖДУ НАСТОЯЩИМ РУКОВОДСТВОМ И ДЕЙСТВУЮЩИМ ЗАКОНОДАТЕЛЬСТВОМ, ПОСЛЕДНЕЕ ПРЕВАЛИРУЕТ.

Регулирующая информация Информация о FCC

Пожалуйста, обратите внимание, что изменения или модификации, явно не утвержденные стороной, ответственной за соответствие, могут привести к лишению пользователя права на эксплуатацию данного оборудования.

Соответствие FCC: Это оборудование было проверено и найдено соответствующим регламенту Класса В для цифрового устройства применительно к части 15 Правил FCC. Эти ограничения разработаны для обеспечения разумной защиты от вредных помех в жилых помещениях. Данное оборудование генерирует, использует и может излучать радиочастотную энергию и, если оно не установлено и не используется в соответствии с инструкциями, может создавать помехи для радиосвязи. Тем не менее, нет никакой гарантии, что помехи не возникнут в каких-либо конкретных случаях установки. Если данное оборудование вызывает помехи радио- или телевизионного приема, что можно определить путем выключения оборудования и включения, пользователю рекомендуется попытаться устранить помехи одним или несколькими из следующих способов:

- Изменить ориентацию или местоположение приемной антенны.
- Увеличить расстояние между оборудованием и приемником.
- Подключить оборудование к розетке в цепи, отличной от той, к которой подключен приемник.
- Обратитесь к дилеру или опытному радио/телемастеру.

Условия FCC

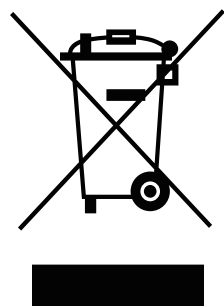
Это устройство соответствует регламенту для цифрового устройства применительно к части 15 Правил FCC. При работе необходимо выполнение следующих двух условий:

1. Данное устройство не должно создавать вредных помех.
2. Устройство должно выдерживать возможные помехи, включая те, которые могут привести к выполнению нежелательных операций.

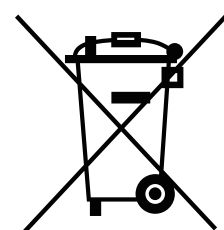
Соответствие стандартам ЕС



Данный продукт и - если применимо – также и поставляемые принадлежности отмечены знаком "CE" и, следовательно, согласованны с европейскими стандартами, перечисленными под директивой EMC 2014/30/EU и директивой RoHS 2011/65/EU.



2012/19/EU (директива WEEE): продукты, отмеченные данным знаком, запрещено выбрасывать в коллекторы несортированного мусора в Европейском союзе. Для надлежащей утилизации верните продукт поставщику при покупке эквивалентного нового оборудования, либо избавьтесь от него в специально предназначенных точках сбора. За дополнительной информацией обратитесь по адресу: www.recyclethis.info.



2006/66/EC и его поправка 2013/56/EU (директива о батареях): Данный продукт содержит батарею, которую запрещено выбрасывать в коллекторы несортированного мусора в Европейском союзе. Подробная информация о батарее изложена в документации продукта. Батарея отмечена данным значком, который может включать наименования, обозначающие содержание кадмия (Cd), свинца (Pb) или ртути (Hg). Для надлежащей утилизации возвратите батарею своему поставщику, либо избавьтесь от нее в специально предназначенных точках сбора. За дополнительной информацией обратитесь по адресу: www.recyclethis.info.



Инструкция по безопасности

Эта инструкция предназначена для того, чтобы пользователь мог использовать продукт правильно и избежать опасности или причинения вреда имуществу.

Законы и правила

Устройство должно использоваться в соответствии с местным законодательством, правилами электробезопасности, правилами пожарной безопасности.

Транспортировка

При транспортировке храните устройство в оригинальной упаковке.

Питание

Входное напряжение должно отвечать стандарту IEC60950-1: SELV (Безопасное сверхнизкое напряжение) и Ограниченному источнику питания. Для получения подробной информации ознакомьтесь со спецификацией продукта.

НЕ подключайте несколько устройств к одному блоку питания, перегрузка адаптера может привести к перегреву или возгоранию.

Убедитесь, что штепсель плотно соединен с разъемом питания.

Безопасность системы

Установщик и пользователь несут ответственность за конфигурацию паролей и настроек безопасности.

Батарея

Неправильное использование или замена батареи могут привести к опасности взрыва. Производите замену только на такие же батареи или батареи аналогичного типа. Утилизируйте использованные батареи в соответствии с местными правилами.

Обслуживание

Если продукт не работает должным образом, обратитесь к вашему дилеру или в ближайший сервисный центр. Мы не несем никакой ответственности за проблемы, вызванные несанкционированным ремонтом или обслуживанием.

Некоторые компоненты устройства (например, электролитический конденсатор) требуют регулярной замены. Средний срок службы варьируется, поэтому рекомендуется периодическая проверка. Обратитесь к вашему дилеру за подробностями.

Очистка

Пожалуйста, используйте мягкую и сухую ткань, для чистки устройства. Не используйте щелочные моющие средства.

Среда использования

Когда рядом используется какое-либо лазерное оборудование, убедитесь, что объектив устройства не подвергается воздействию лазерного луча, иначе он может быть выжжен.

Не подвергайте устройство воздействию сильного электромагнитного излучения и не устанавливайте его в пыльной среде.

Устройство, предназначенное для использования внутри помещения, следует размещать в сухой и хорошо проветриваемой среде.

Не направляйте объектив на солнце или любой другой яркий свет.

Убедитесь, что рабочая среда соответствует требованиям устройства. Для получения подробной информации ознакомьтесь со спецификацией продукта.

Не подвергайте камеру воздействию экстремально высоких и низких температур, не размещайте ее в пыльных или влажных местах, и не подвергайте ее воздействию сильного электромагнитного излучения.

Чрезвычайная ситуация

Если из устройства идет дым или доносится шум – отключите питание, извлеките кабель и свяжитесь с сервисным центром.

Синхронизация времени

Установите время камеры вручную для доступа в первый раз, если локальное время не синхронизировалось по сети. Посетите камеру через веб-браузер/клиентское ПО и перейдите в интерфейс настроек времени.

Подсветка белым светом (если поддерживается)

Камера с дополнительным источником белого света классифицируется как устройство группы риска 2 (RG2).

Возможно опасное оптическое излучение, испускаемое этим устройством.

Во избежание повреждения глаз, не смотрите на работающий источник света.

Используйте защиту для глаз или не включайте подсветку белым светом при сборке, установке или обслуживании камеры.

Установка



**WARNING
HOT SURFACE
DO NOT TOUCH**

Устройство с такой наклейкой предназначено для установки в месте с ограниченным доступом. Доступ к нему

могут получить только обслуживающий персонал или пользователи, которые были проинструктированы о причинах ограничений, накладываемых на данное место, и о любых мерах предосторожности, которые должны быть предприняты

Убедитесь, что камера надежно закреплена на стене или потолке.

Убедитесь, что для установки камеры и комплектующих достаточно места.

Убедитесь, что устройство находится в хорошем состоянии и все крепежные детали присутствуют.

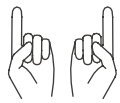








Убедитесь, что стена достаточно прочная, чтобы выдержать вес в четыре раза больше камеры и кронштейна.

Стандартом питания является DC 12 В или PoE (802.3at), пожалуйста, убедитесь, что источник питания соответствует необходимому напряжению для вашей камеры.

Перед подключением, установкой или демонтажем устройства убедитесь, что питание отключено.

Убедитесь, что нет отражающих поверхностей, находящихся слишком близко к объективу камеры, так как ИК-излучение от камеры может отразиться обратно в объектив, вызывая отражение.

Символы и обозначения

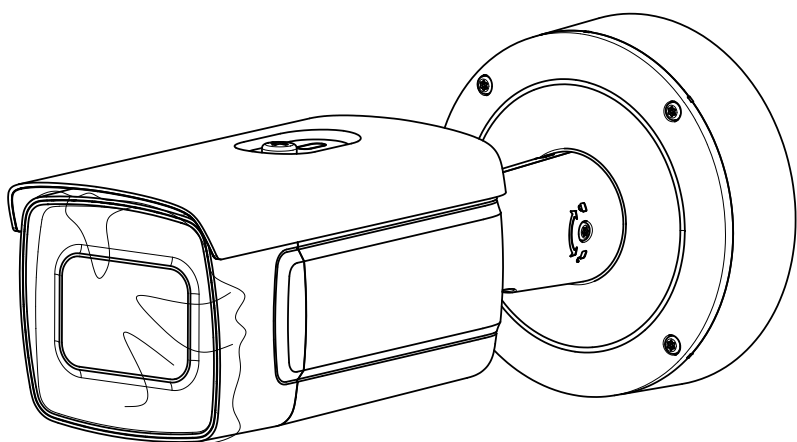
	Примечание
	Предупреждение
	Запрещено
	Верно
	Неверно
	Перейдите на страницу A и продолжите.
	i. Не обязательно включенный аксессуар. ii. Переменное кол-во аксессуаров. iii. Пропустите этот шаг, если не требуется.
microSD 	MicroSD карта
	Заземление

	Утилизация
	Приобретается отдельно
	Другие ситуации
	Другие ситуации опущены
	Водонепроницаемый
	Пропустите этот шаг, если не требуется.

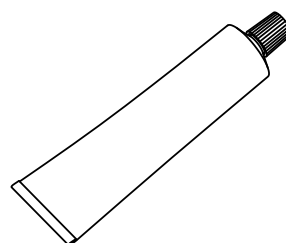
Информация

(для устройств с подсветкой белым светом)

Камера должна быть расположена таким образом, чтобы не предполагался длительный зрительный контакт с источником белого света на расстоянии ближе 3 м от человека.



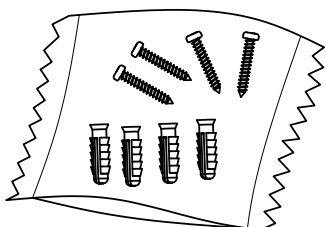
1x



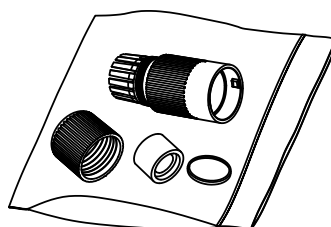
1x*



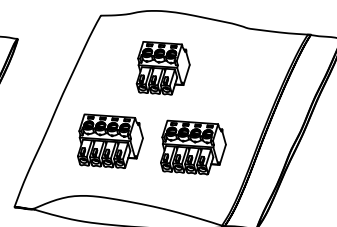
4x*



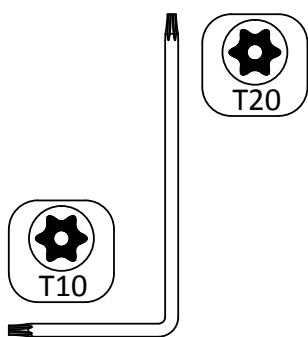
1x



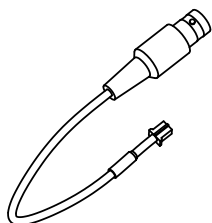
1x



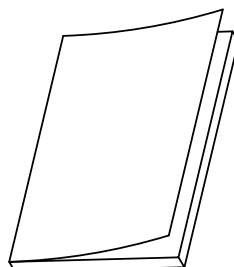
1x*



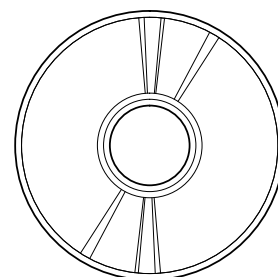
1x



1x



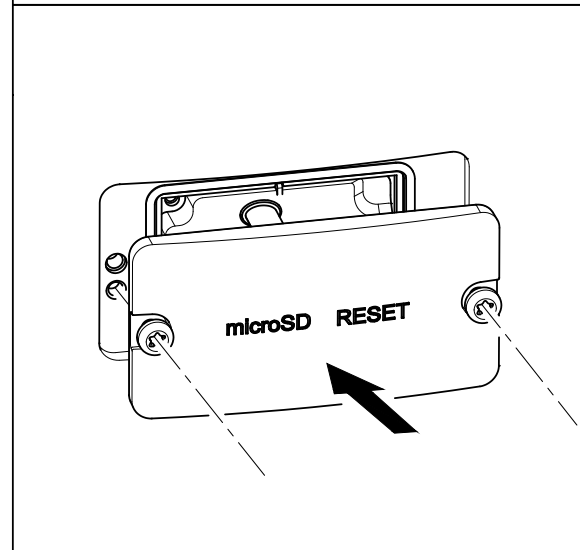
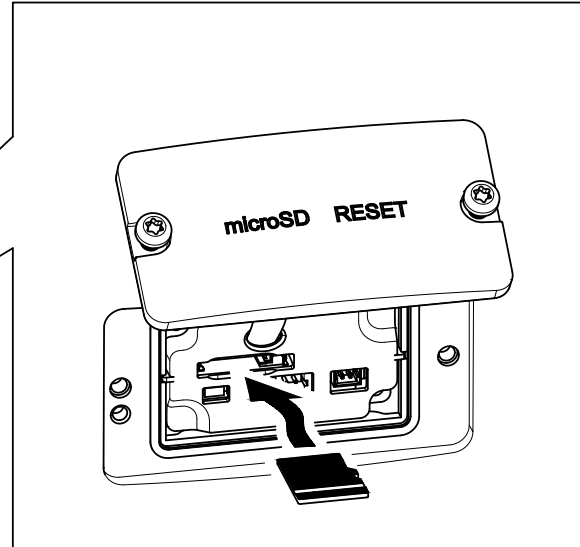
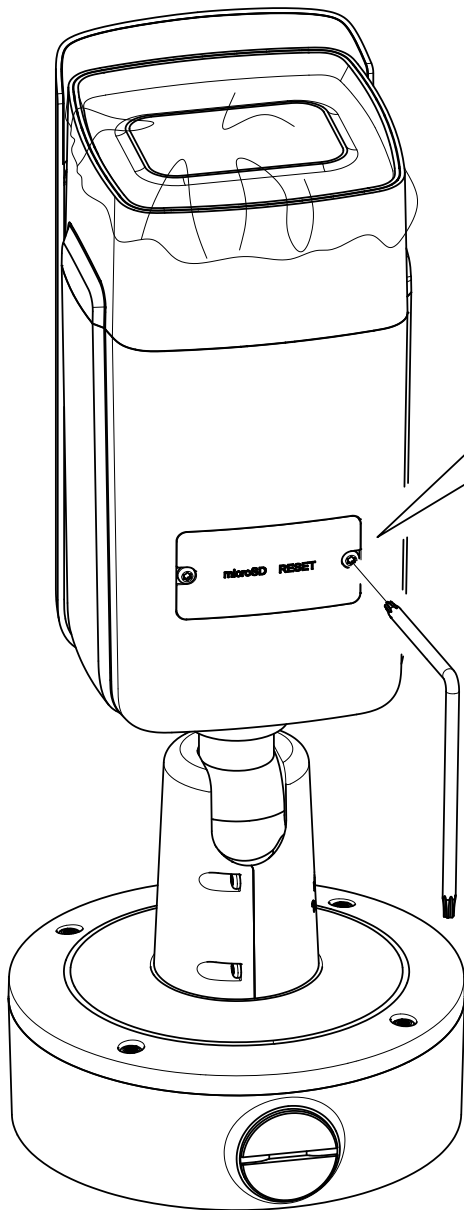
2x*



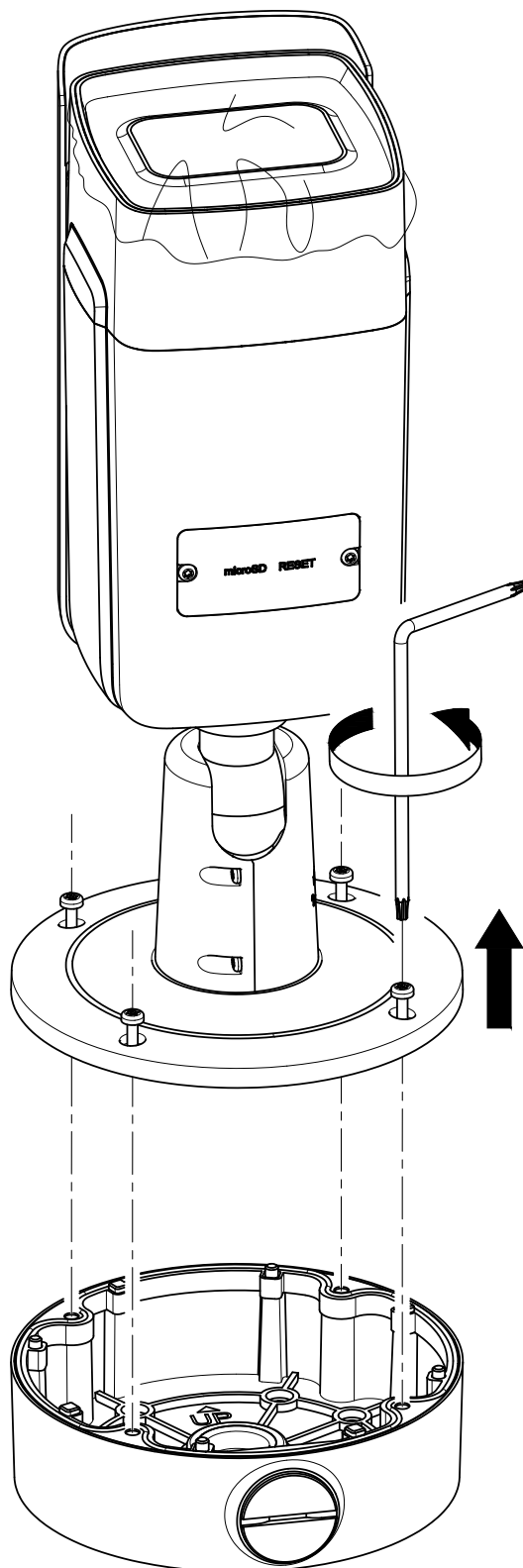
1x

1.1*

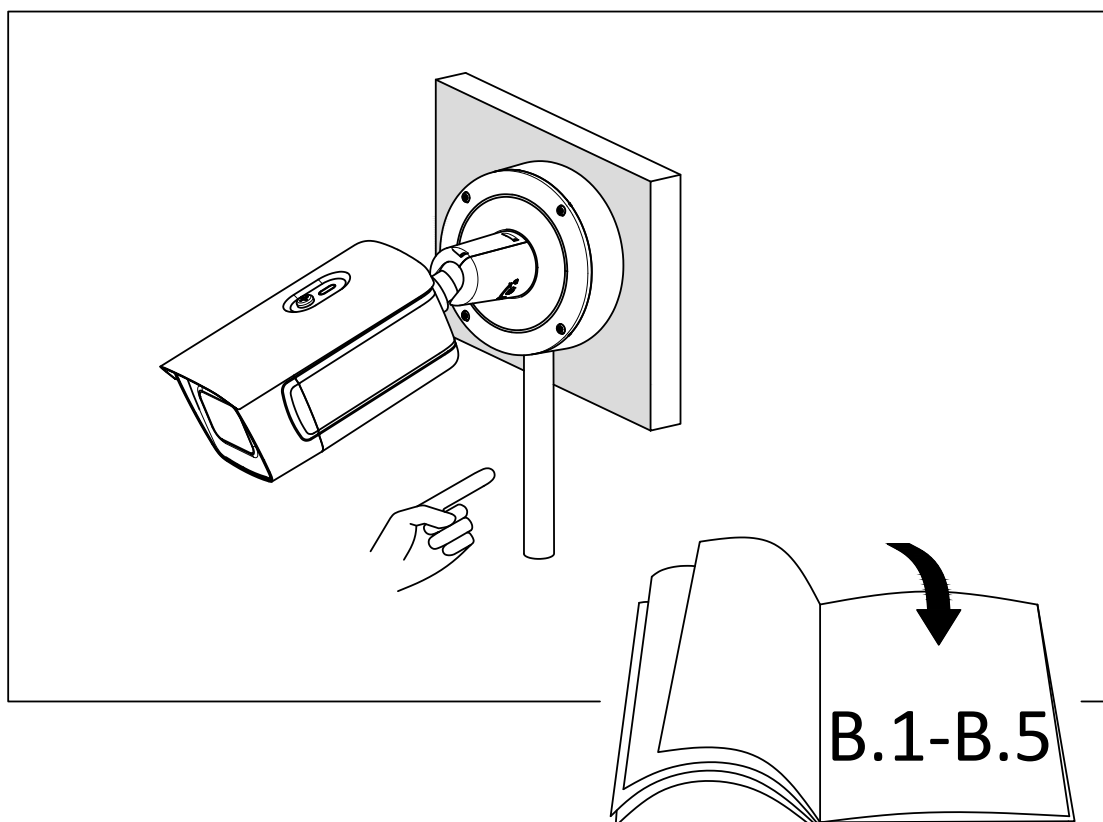
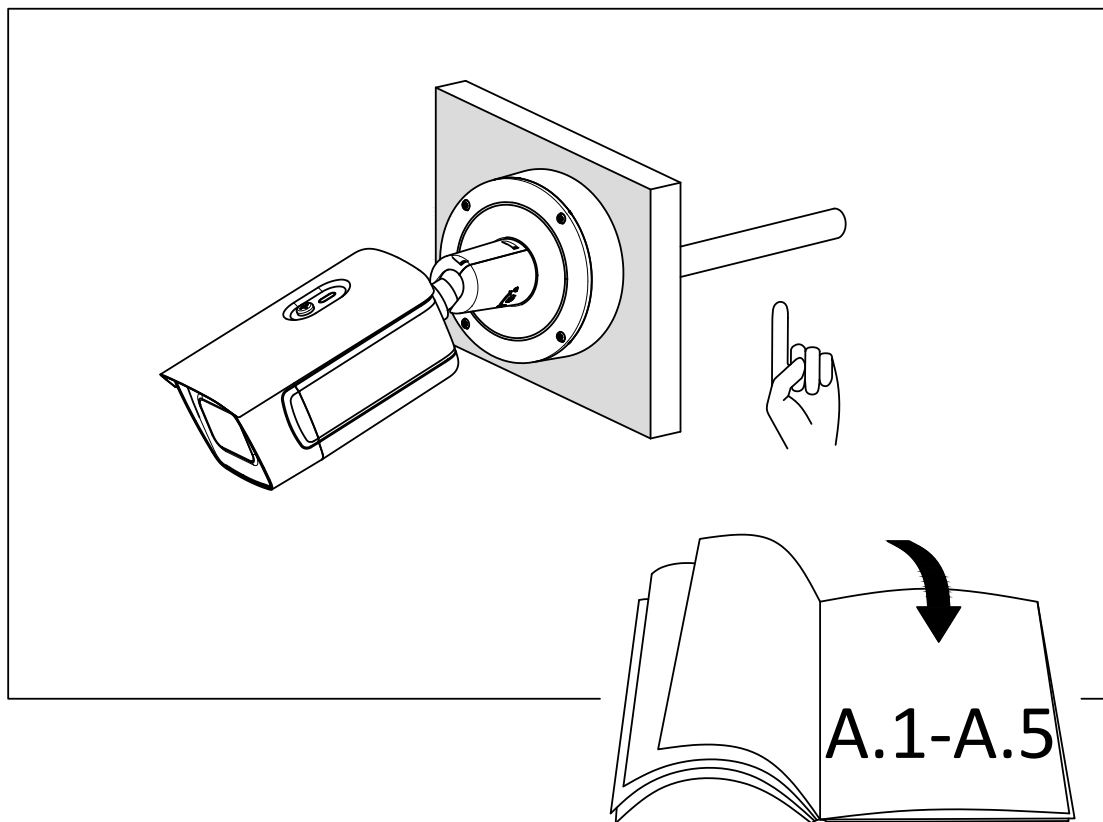
microSD ▲



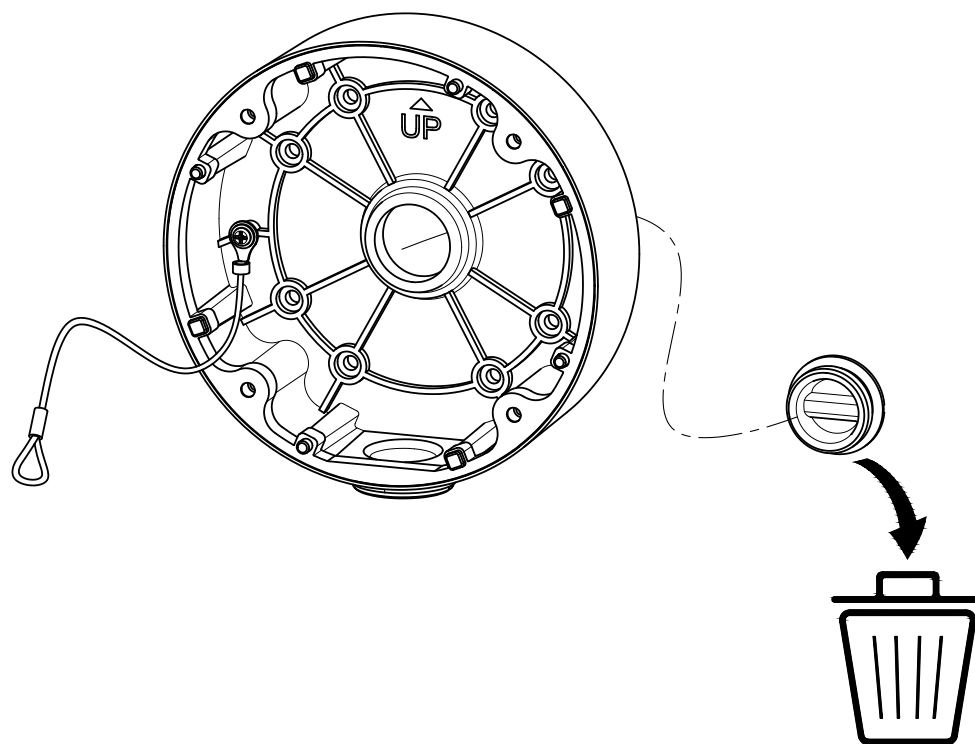
1.2



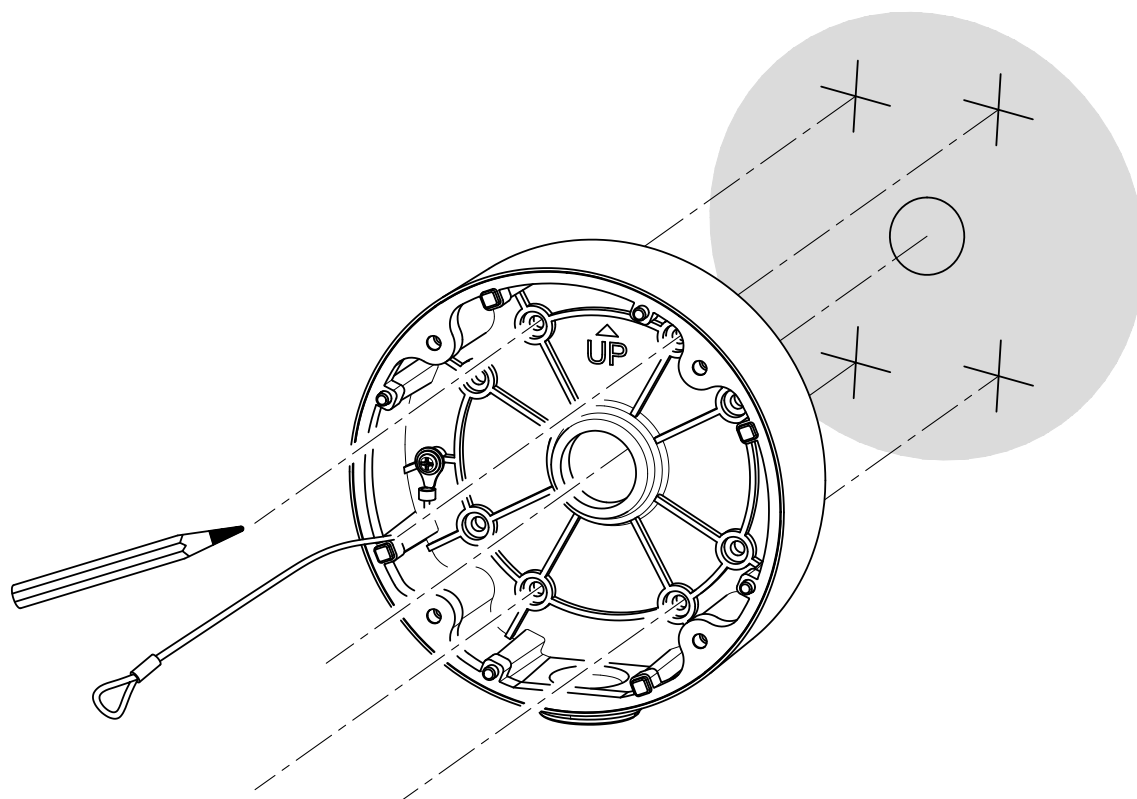
2.1



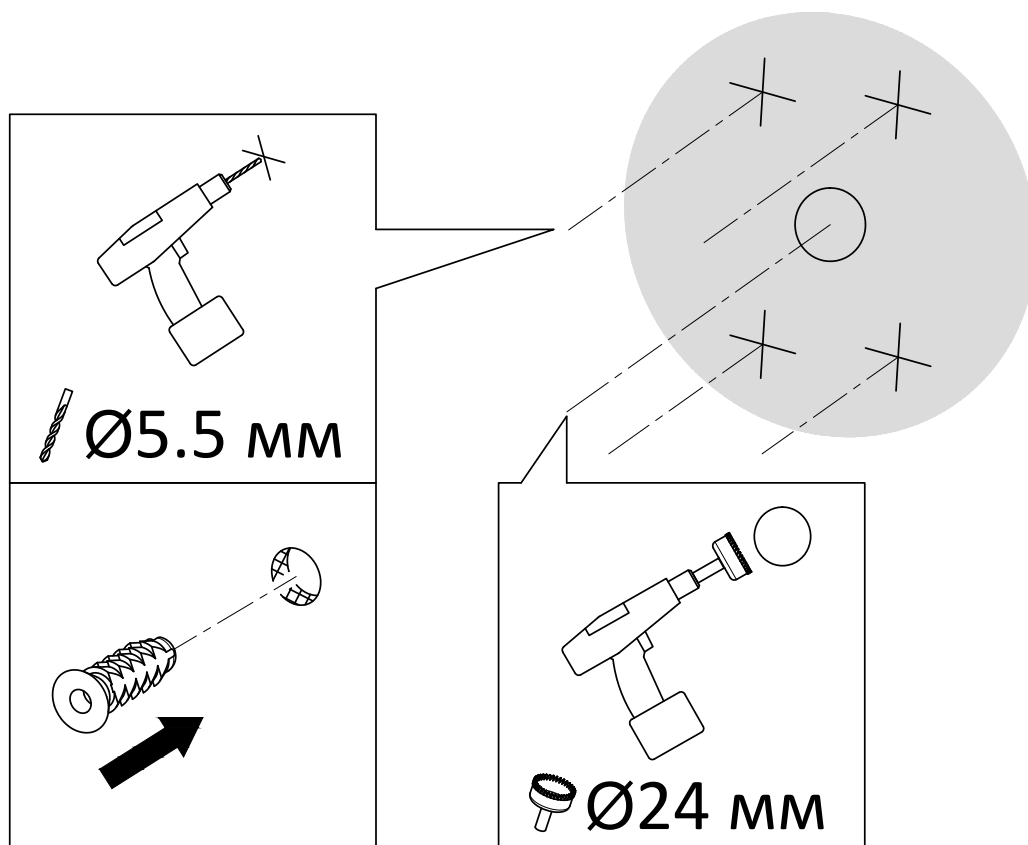
A.1



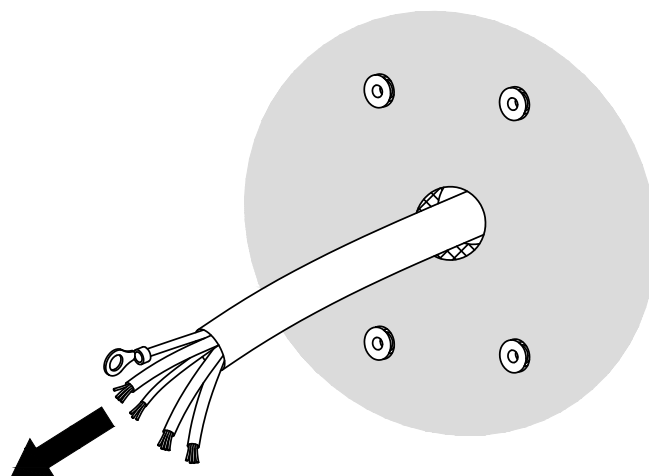
A.2



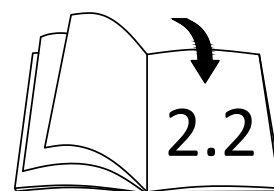
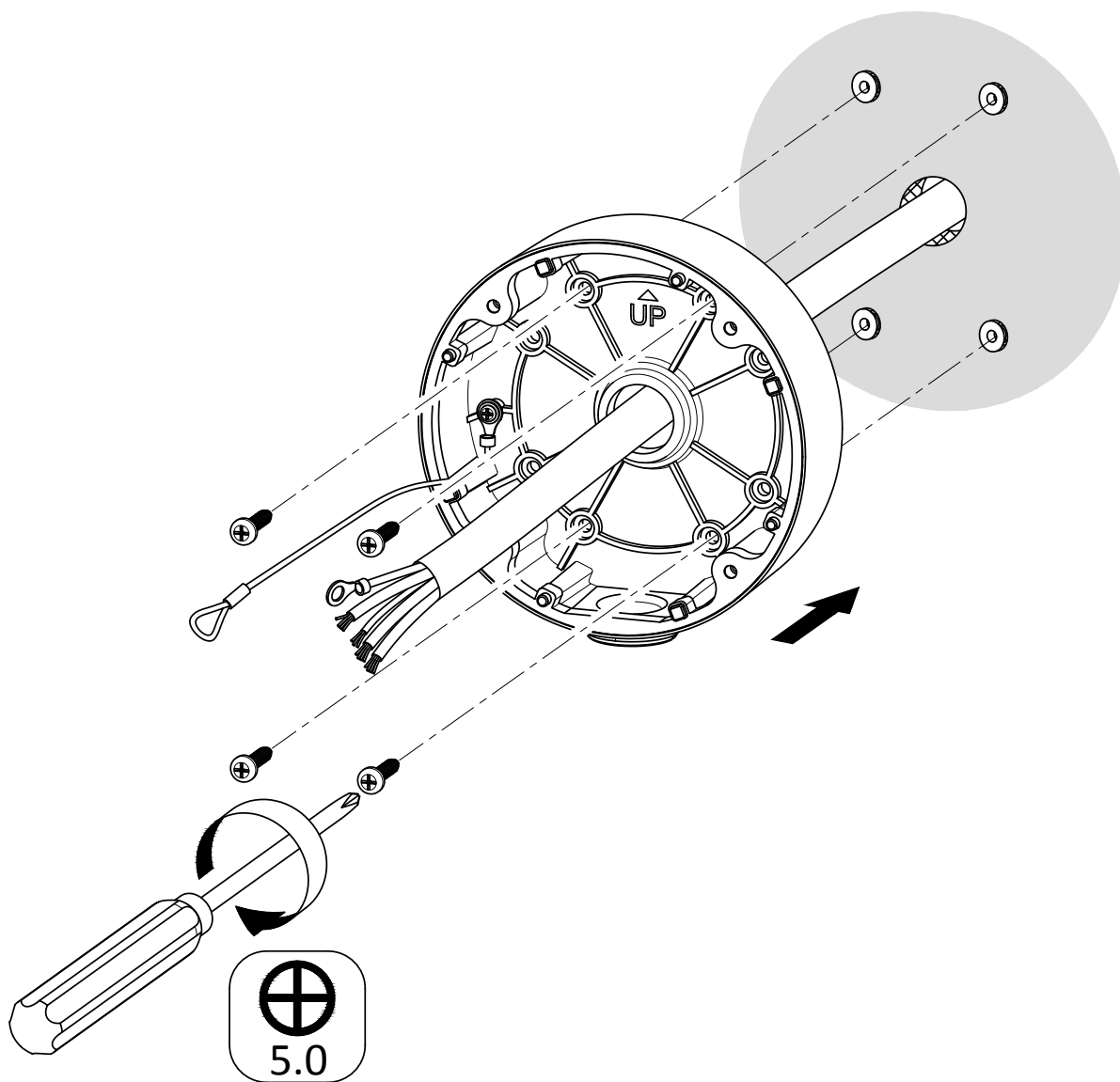
A.3



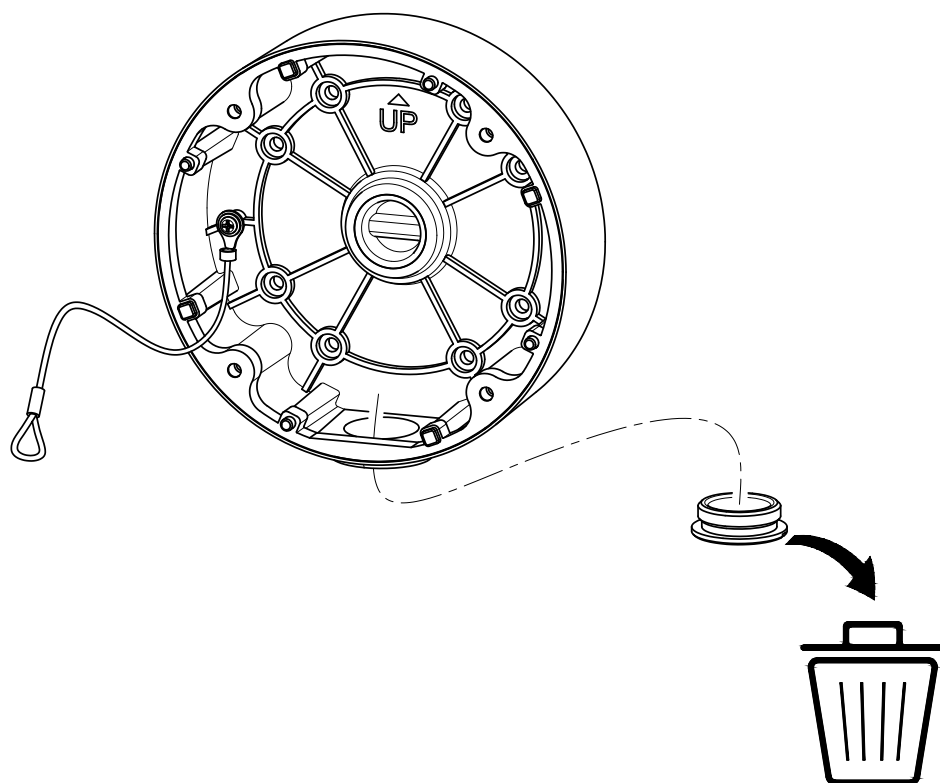
A.4



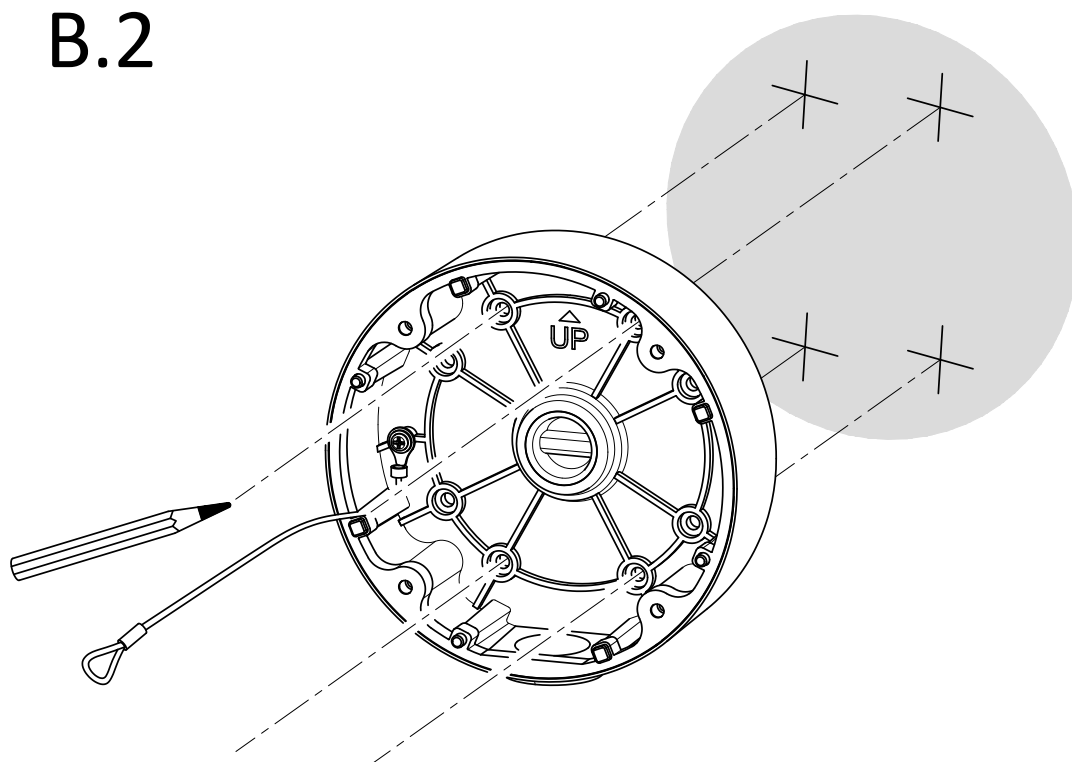
A.5



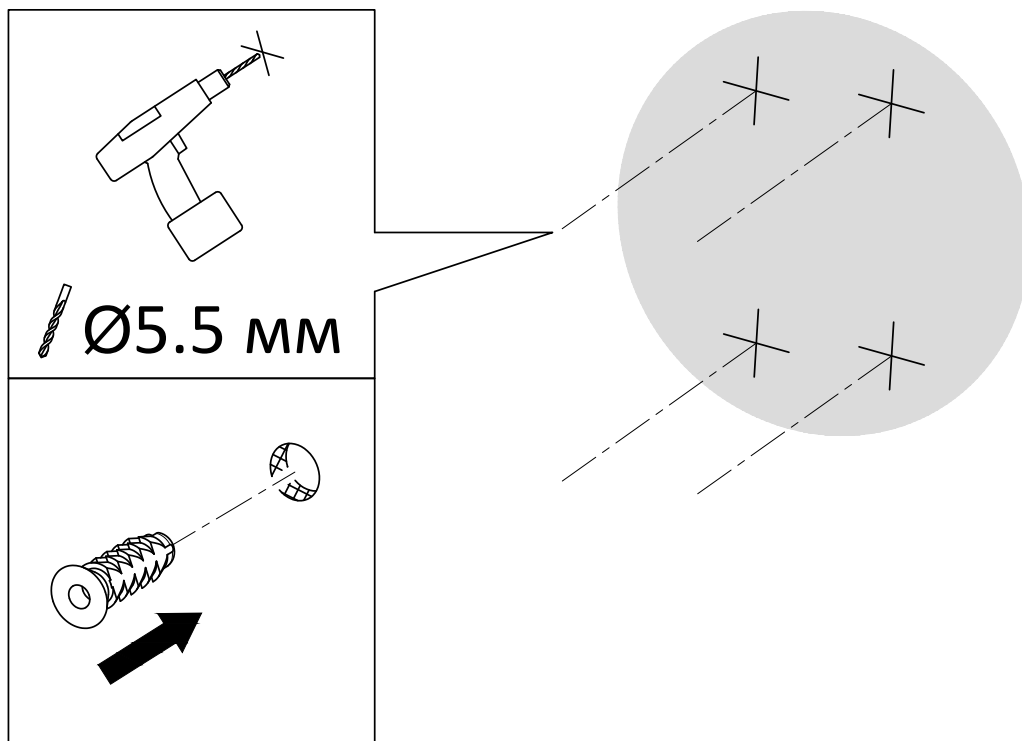
B.1



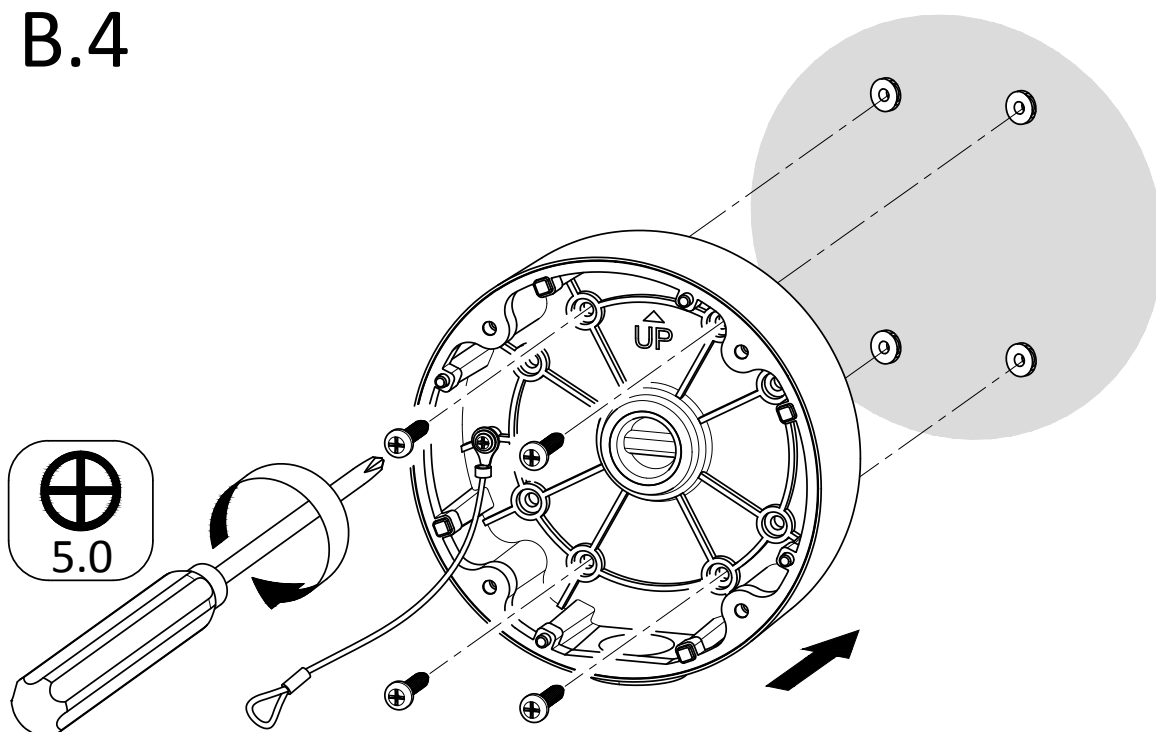
B.2



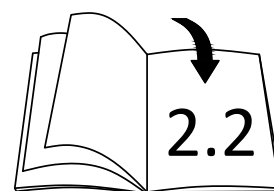
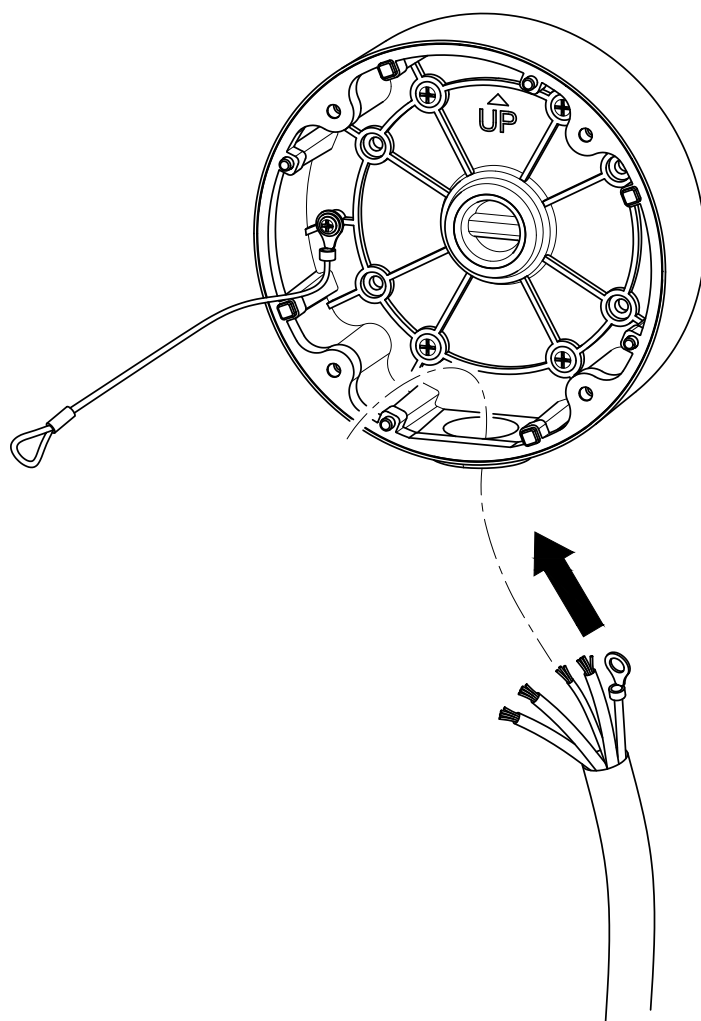
B.3

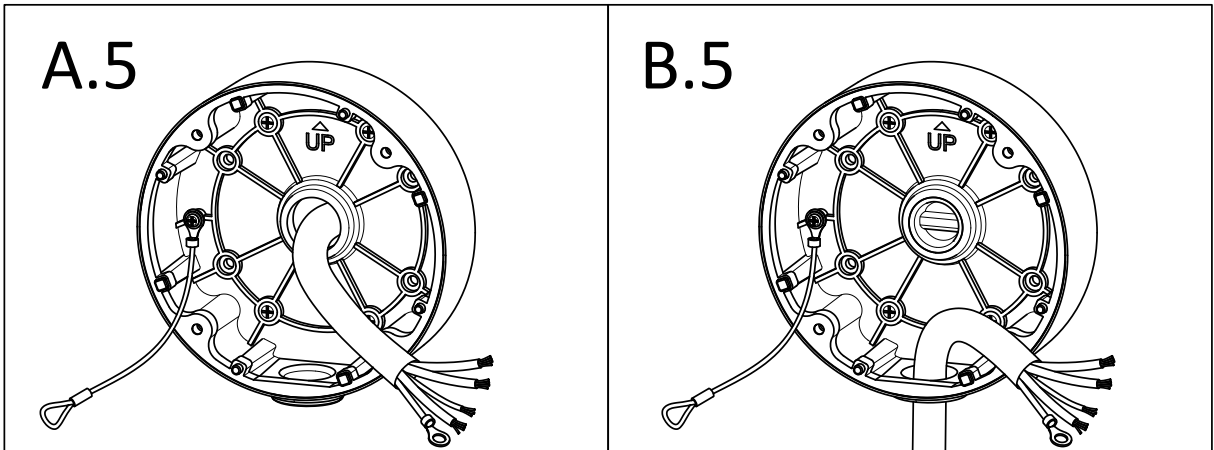


B.4

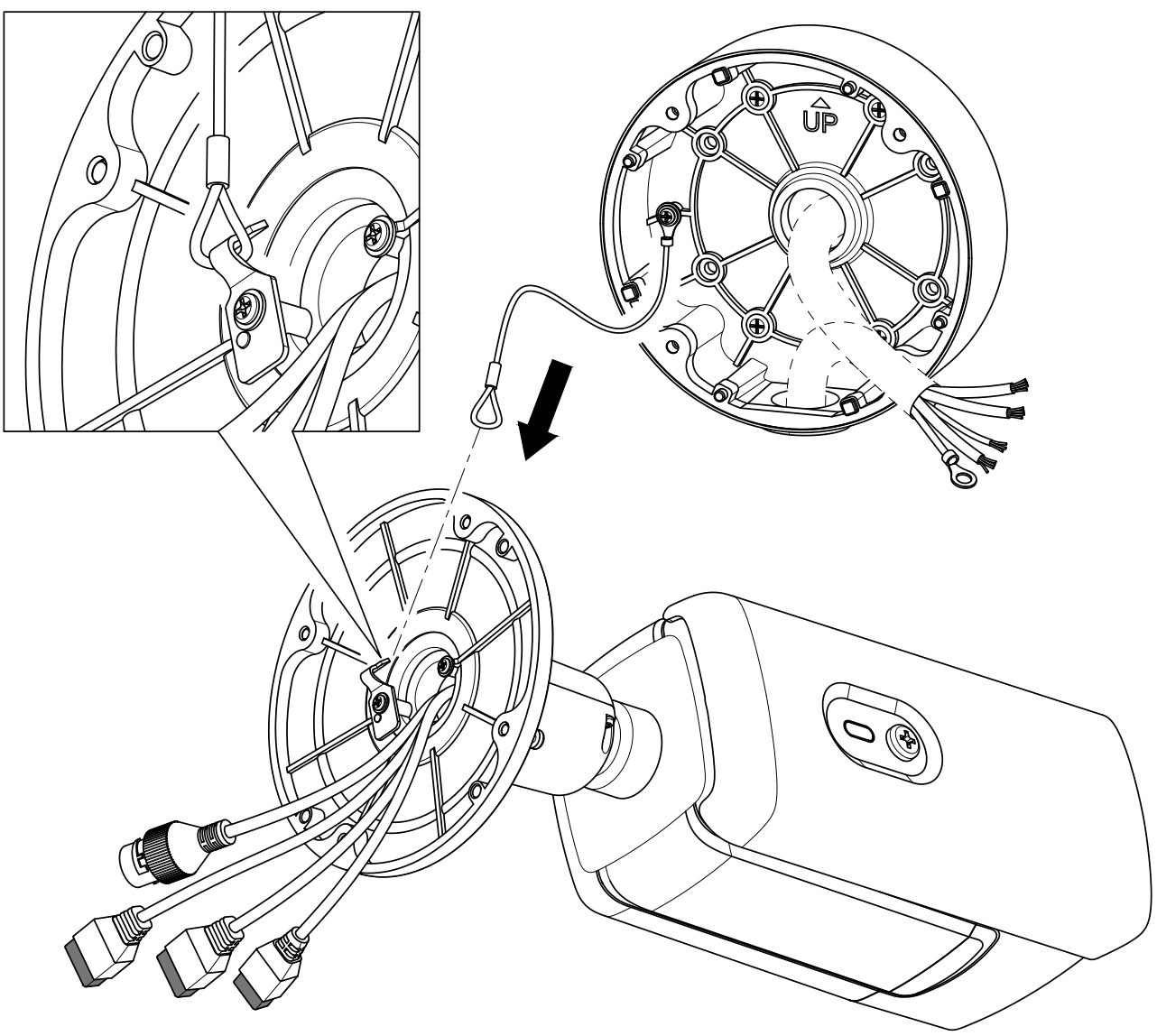


B.5

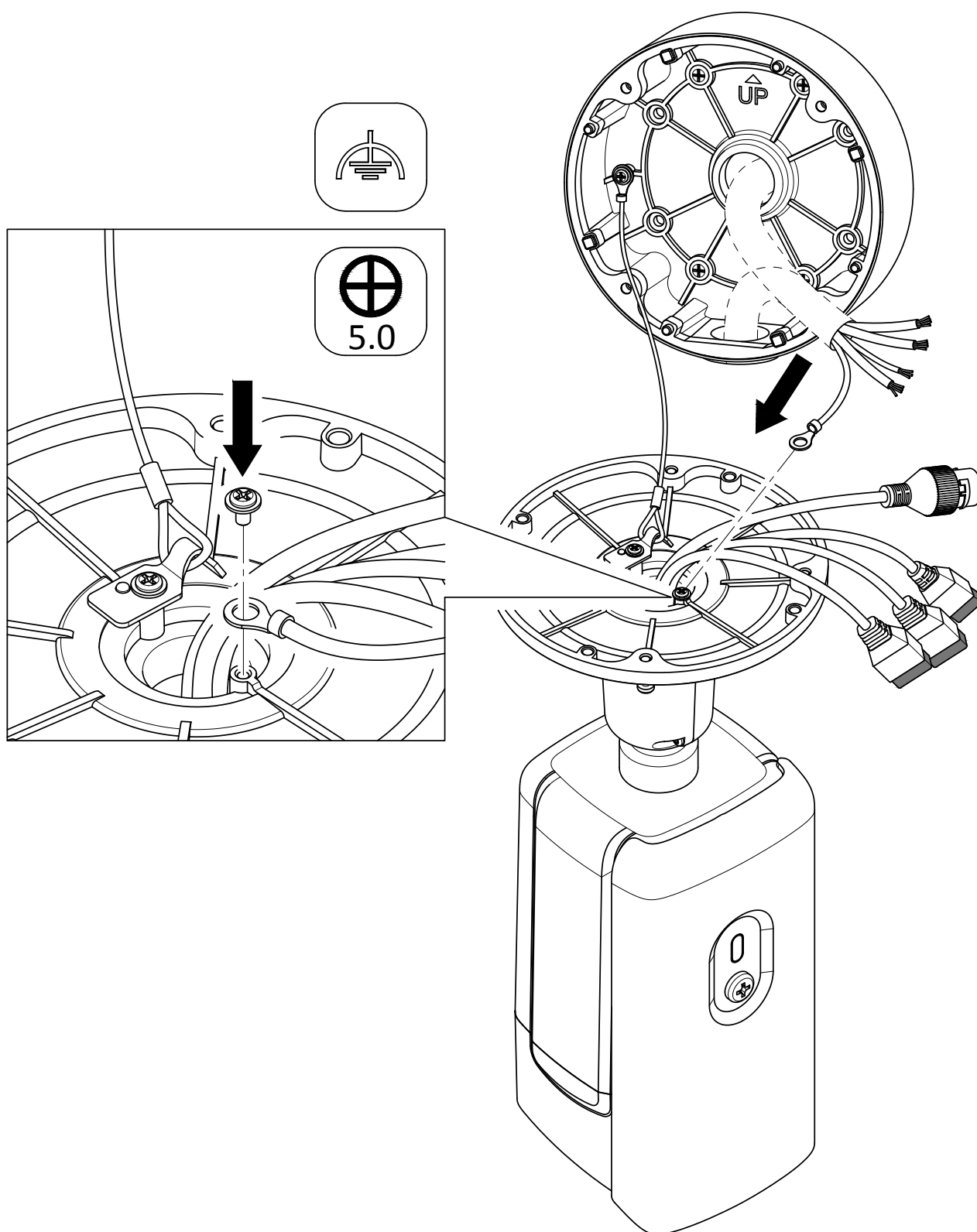




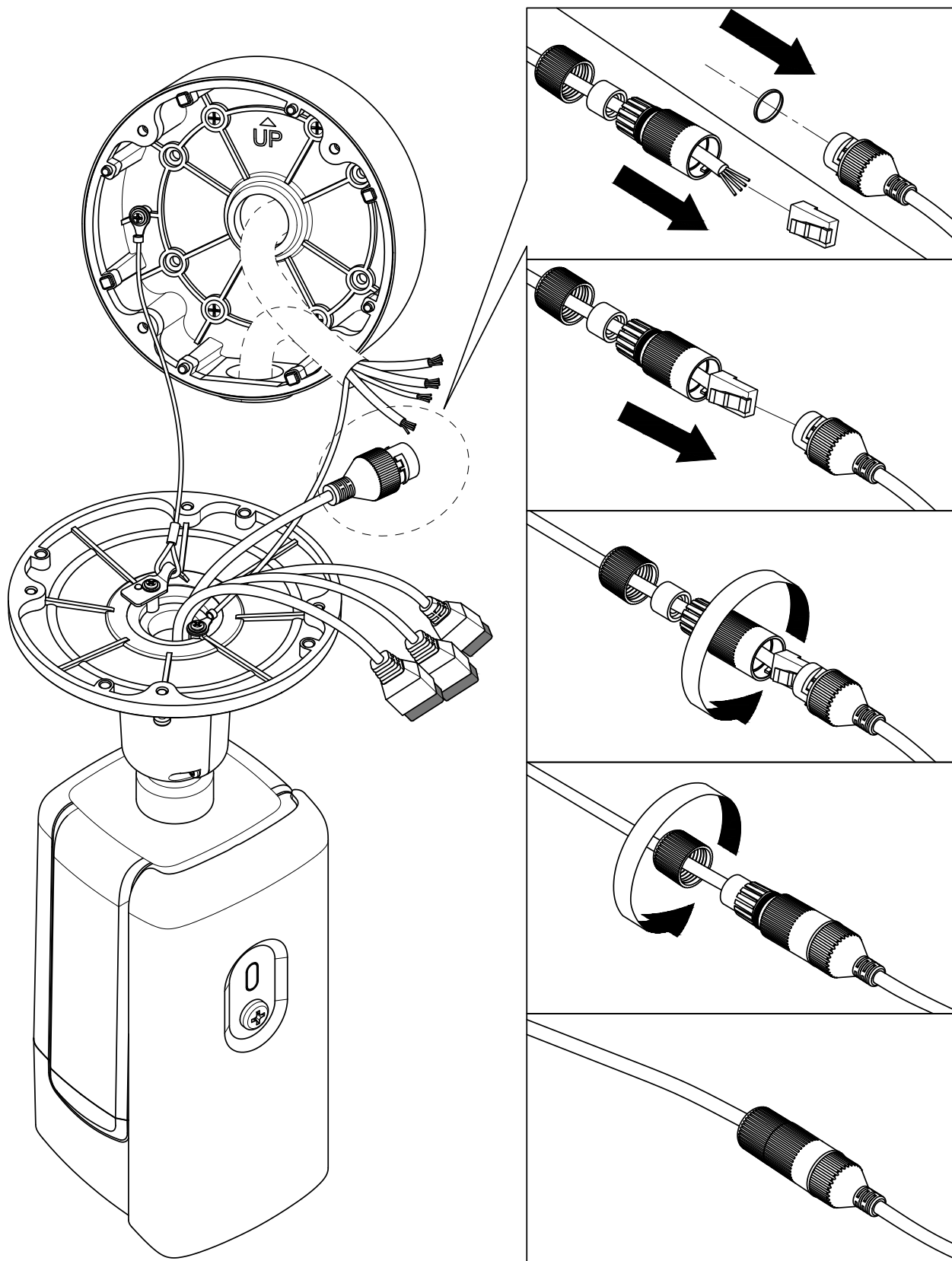
2.2



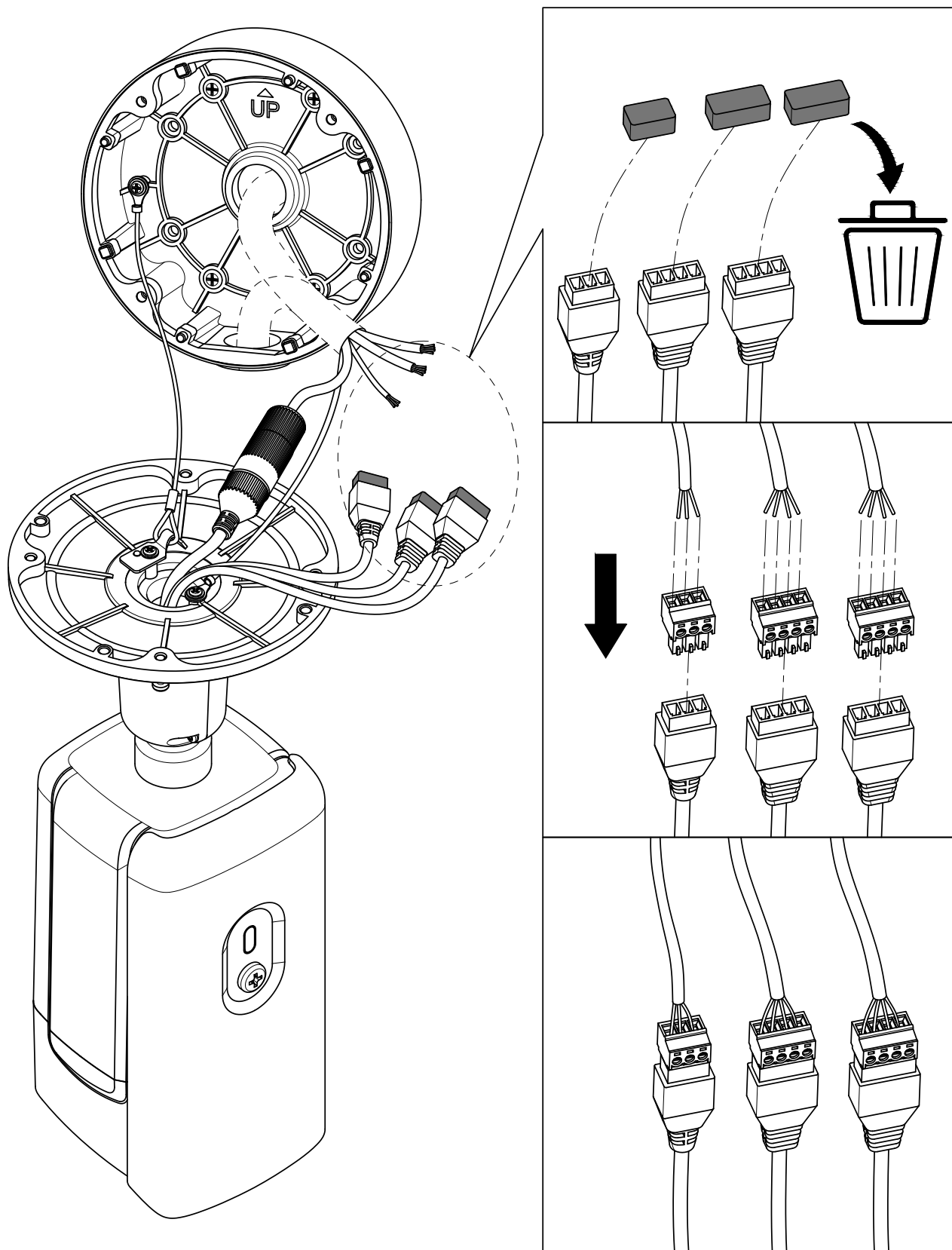
2.3



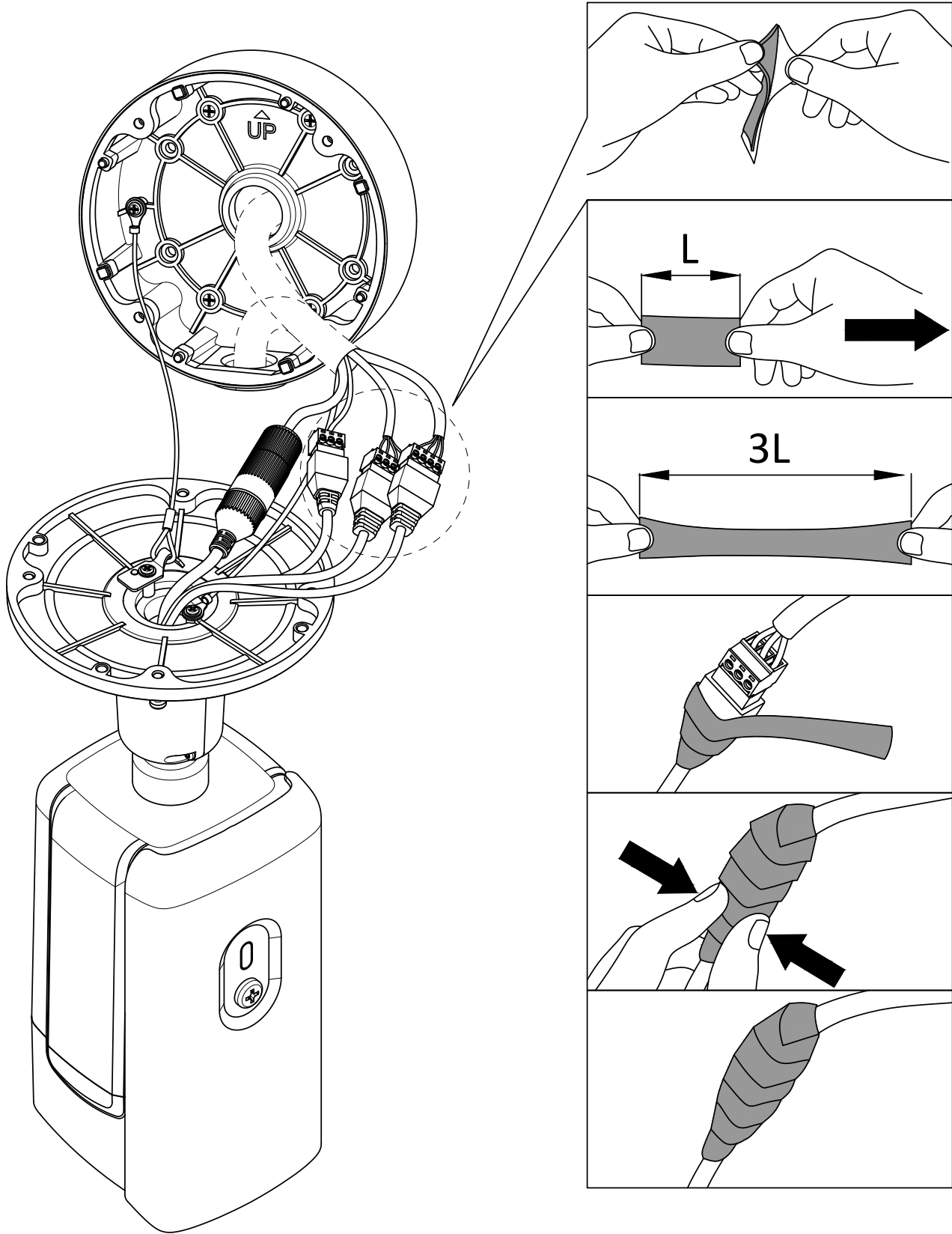
2.4



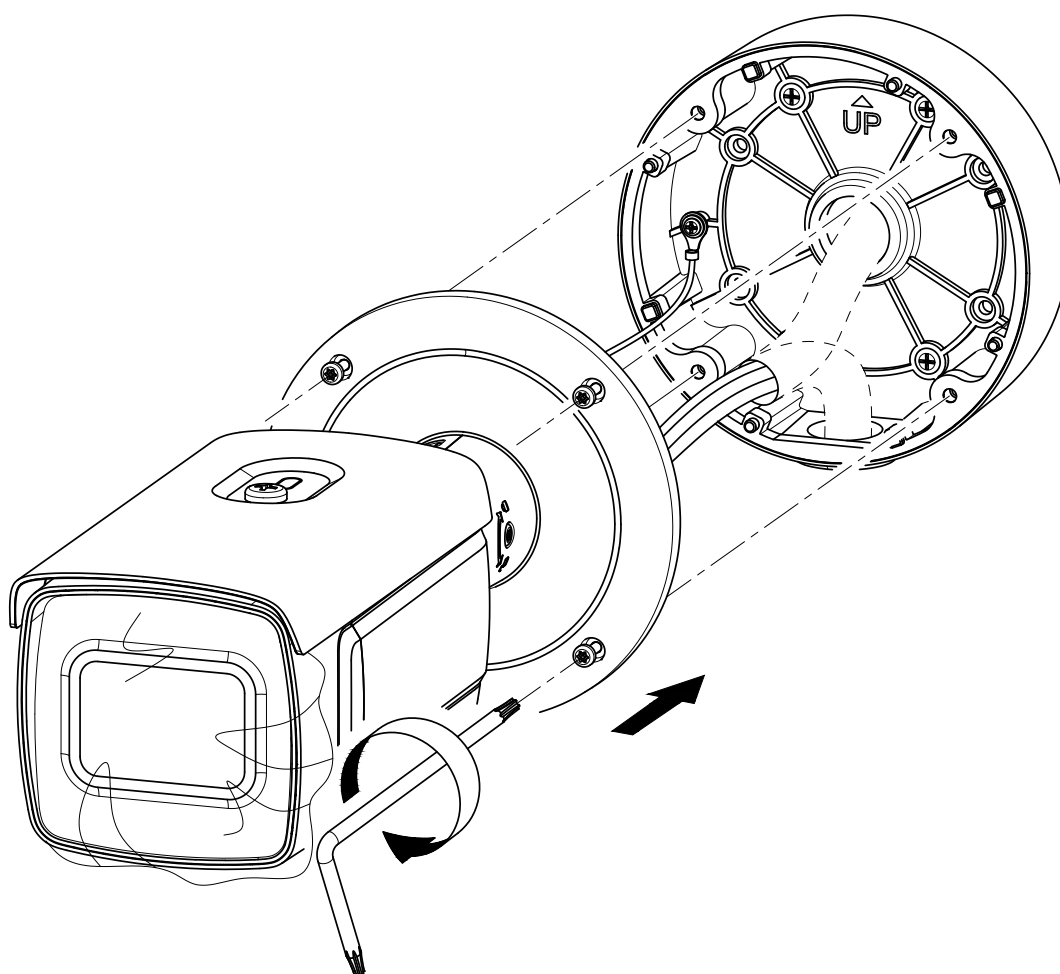
2.5



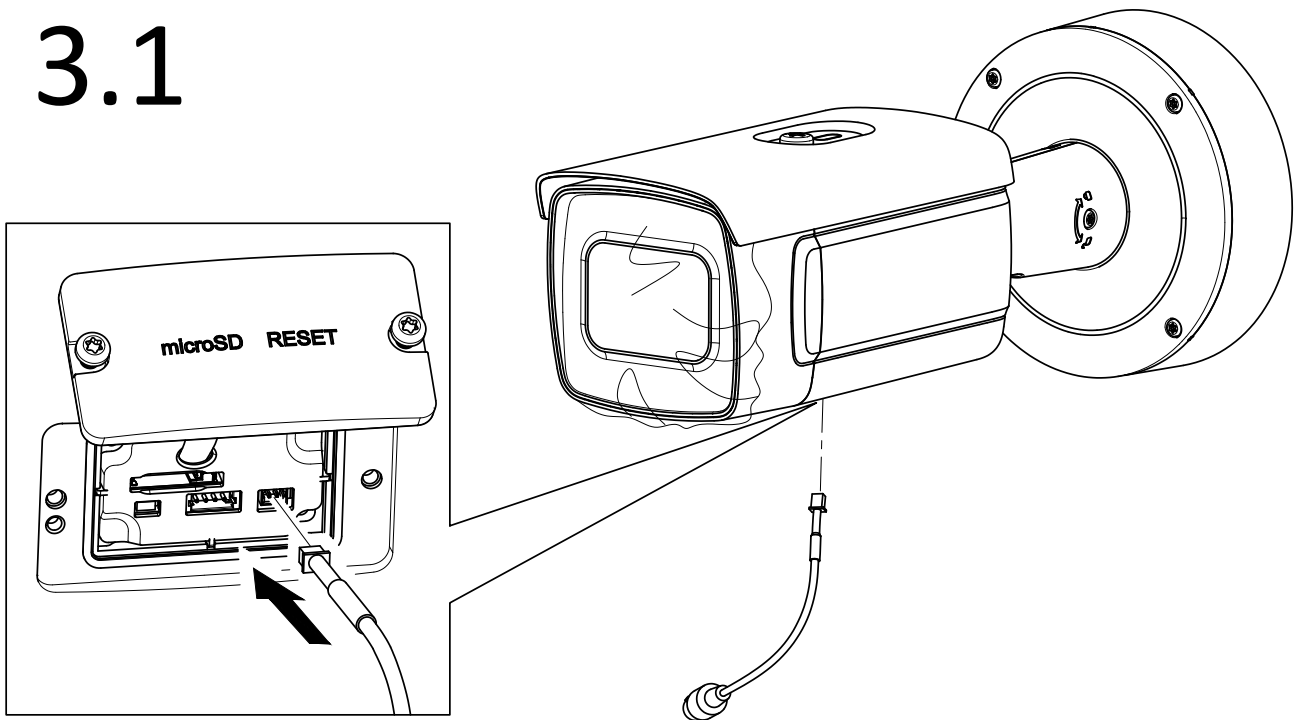
2.6



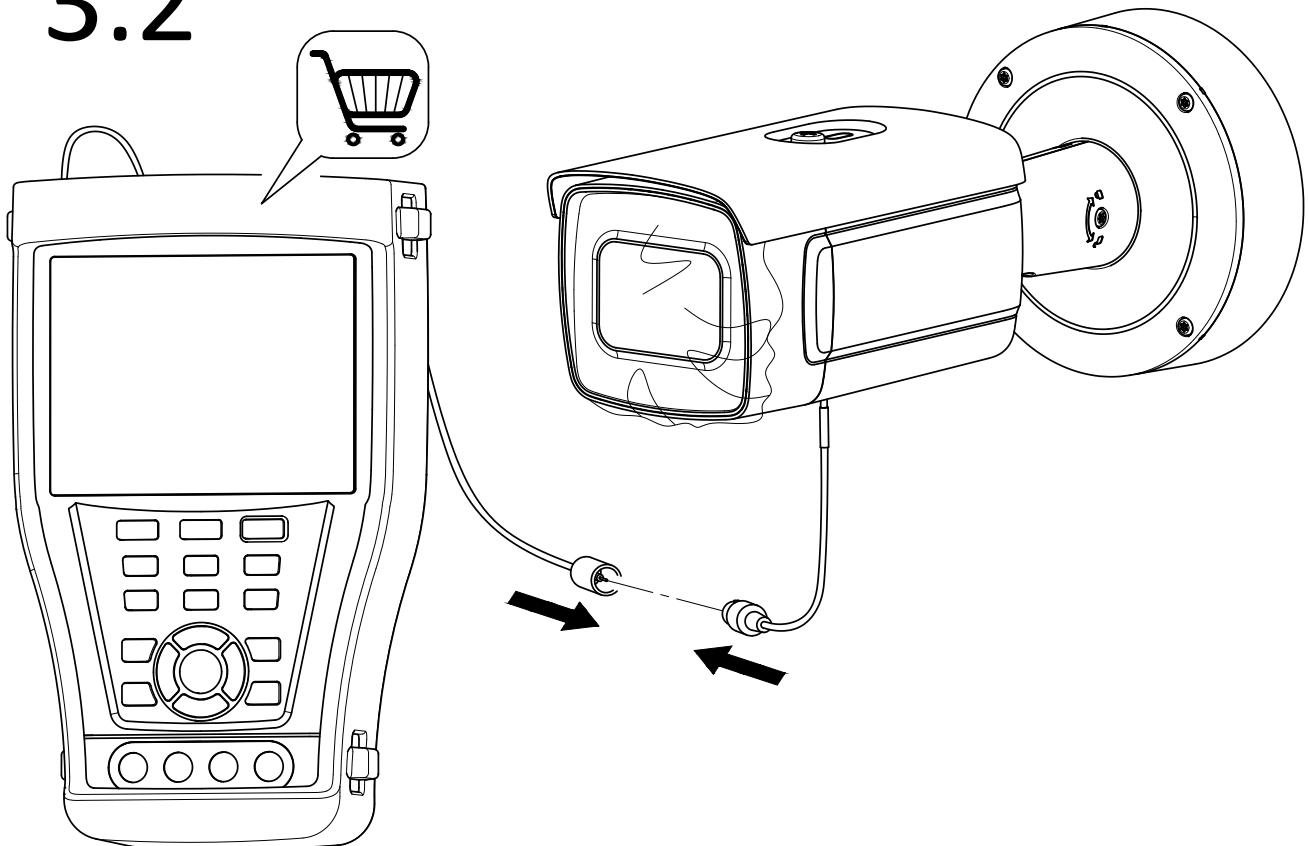
2.7

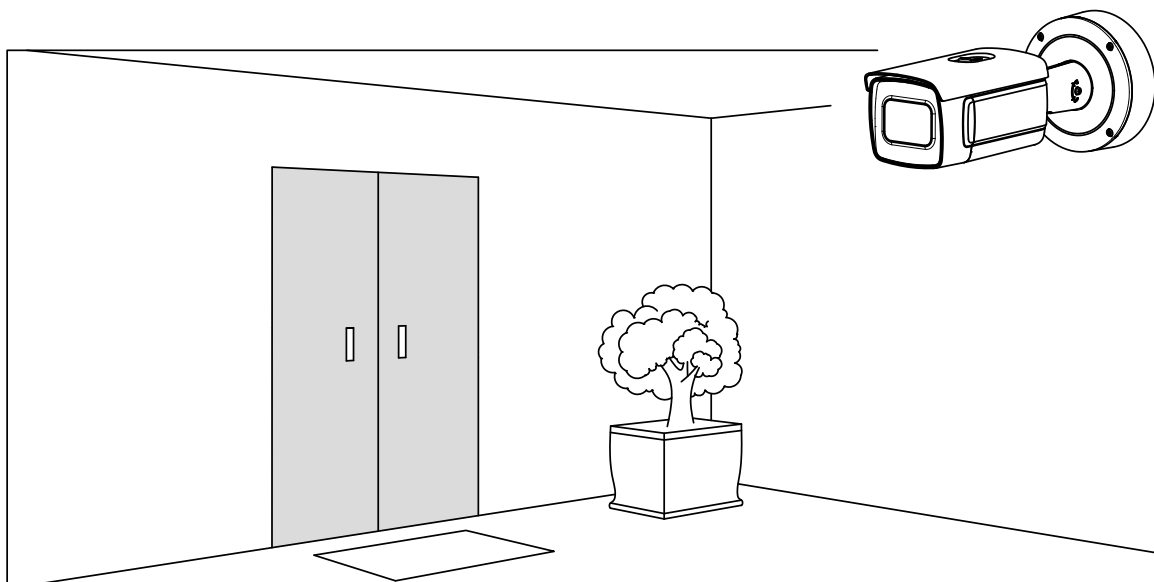


3.1

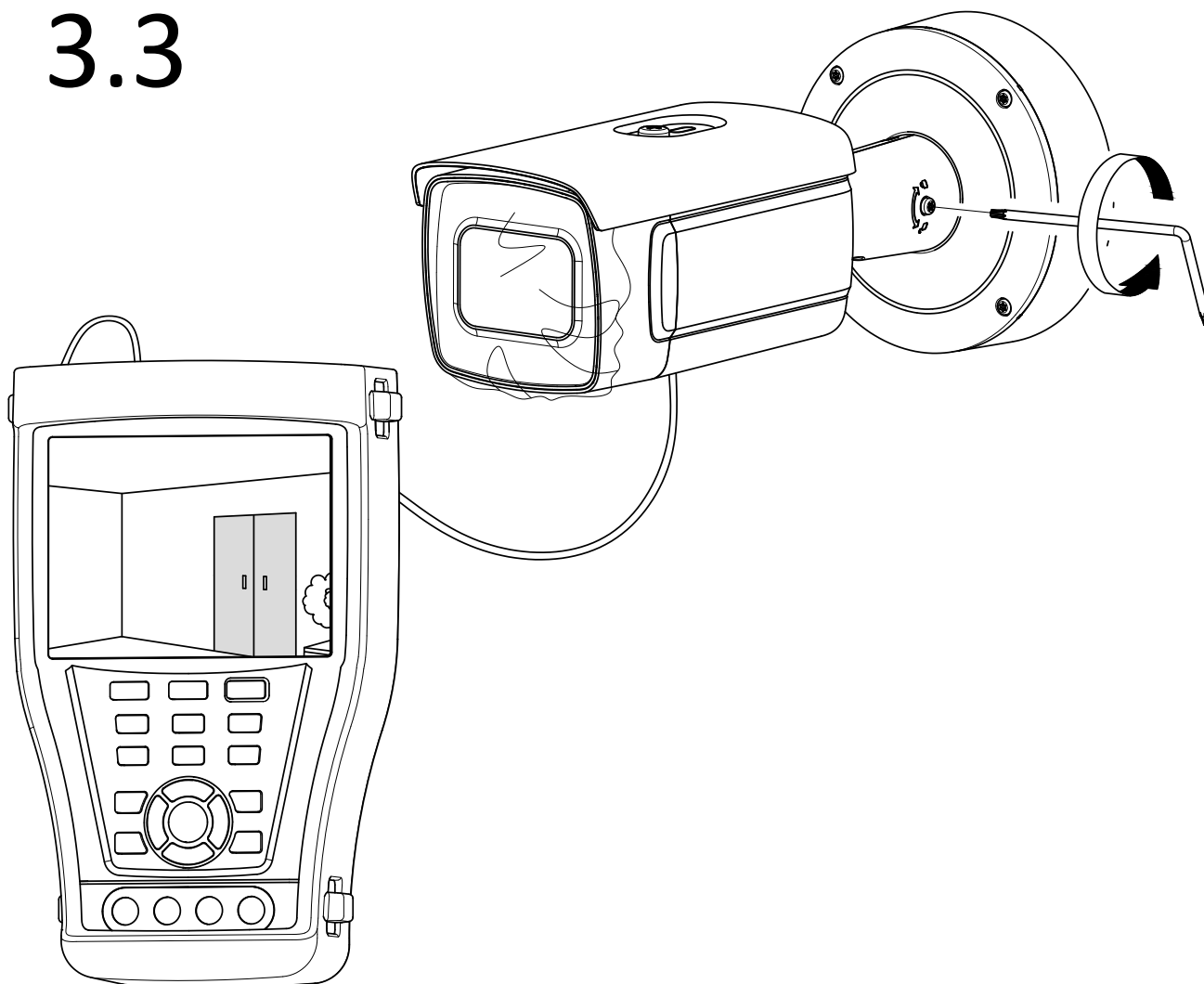


3.2

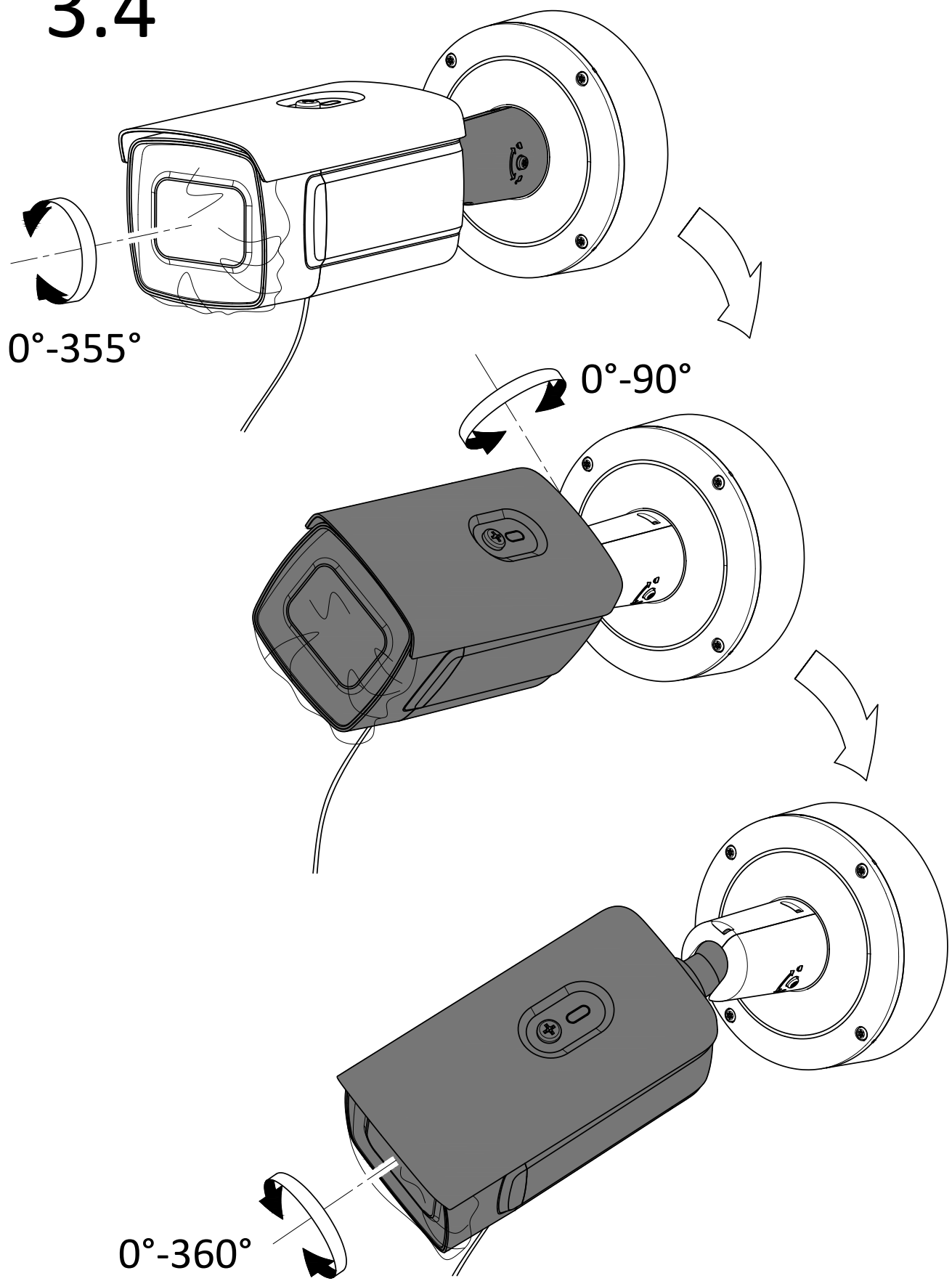




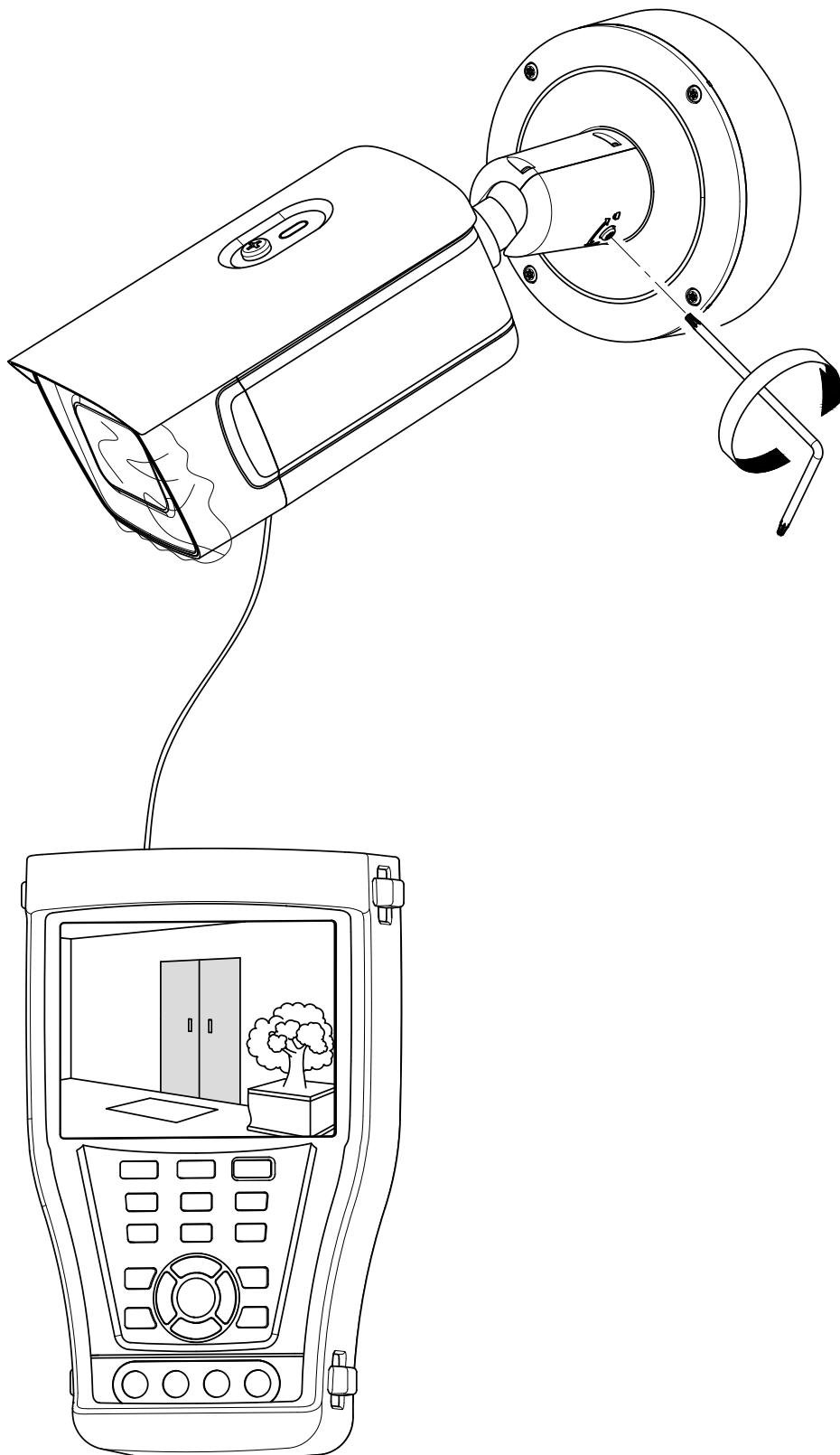
3.3



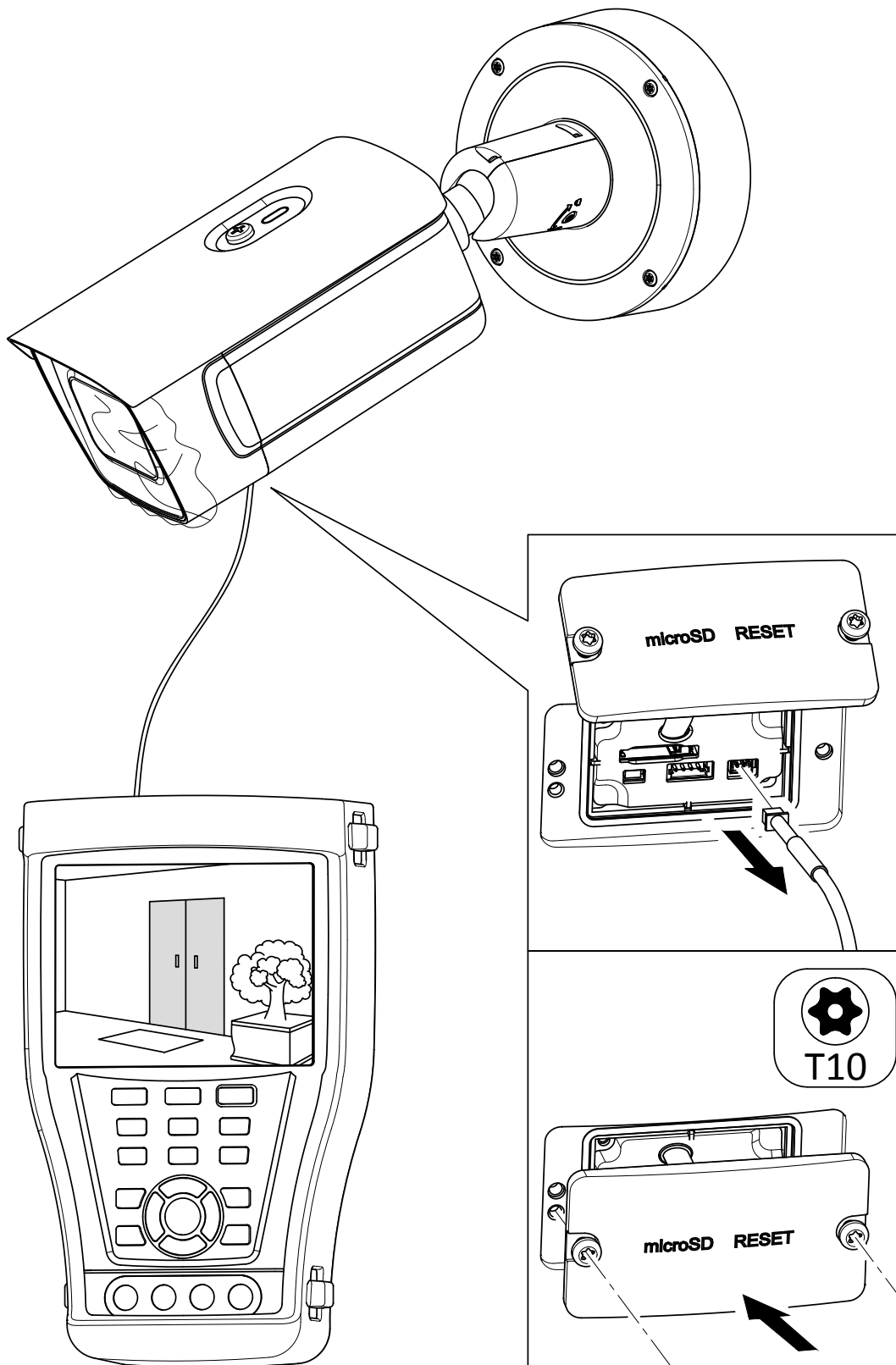
3.4



3.5



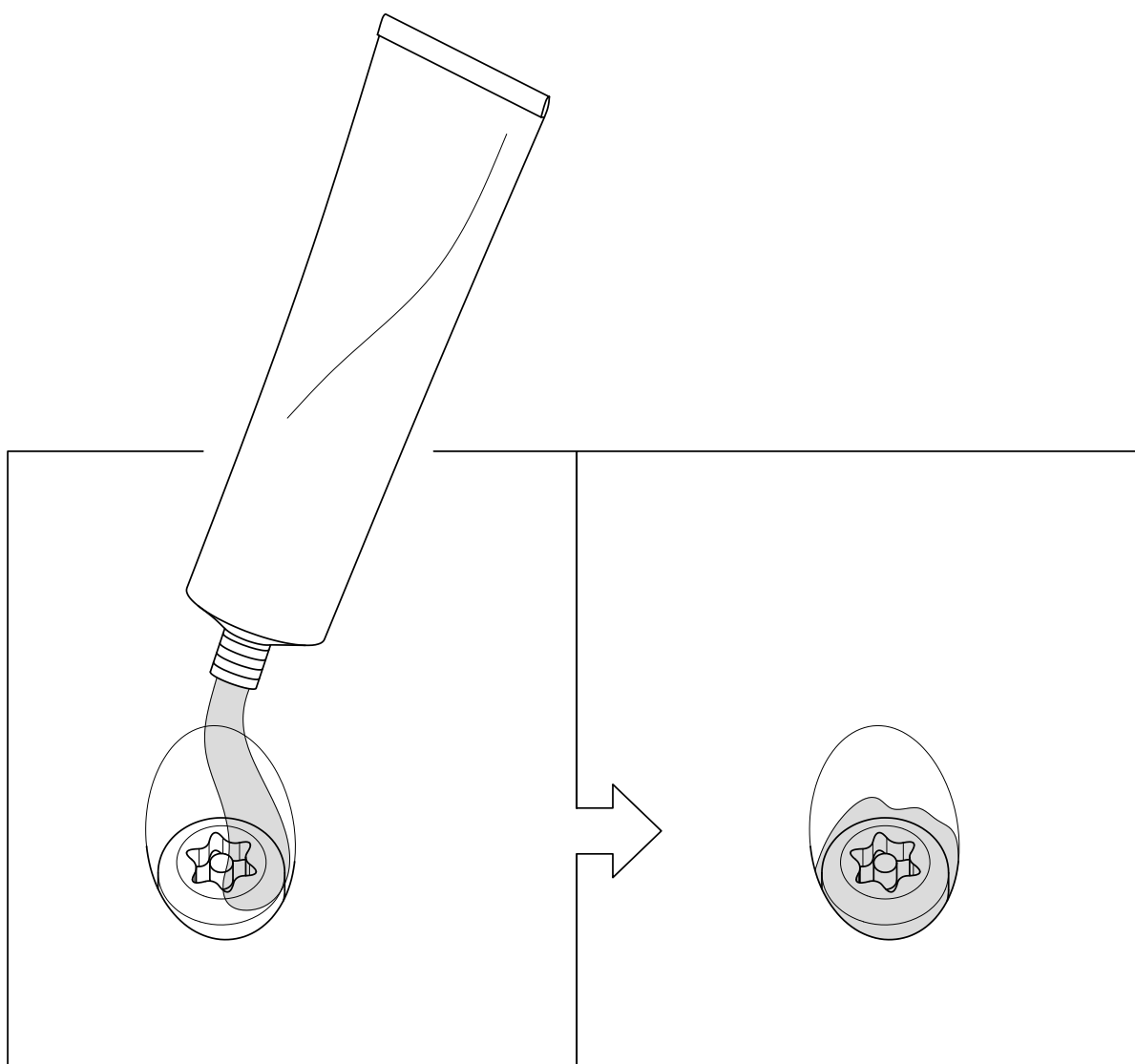
3.6



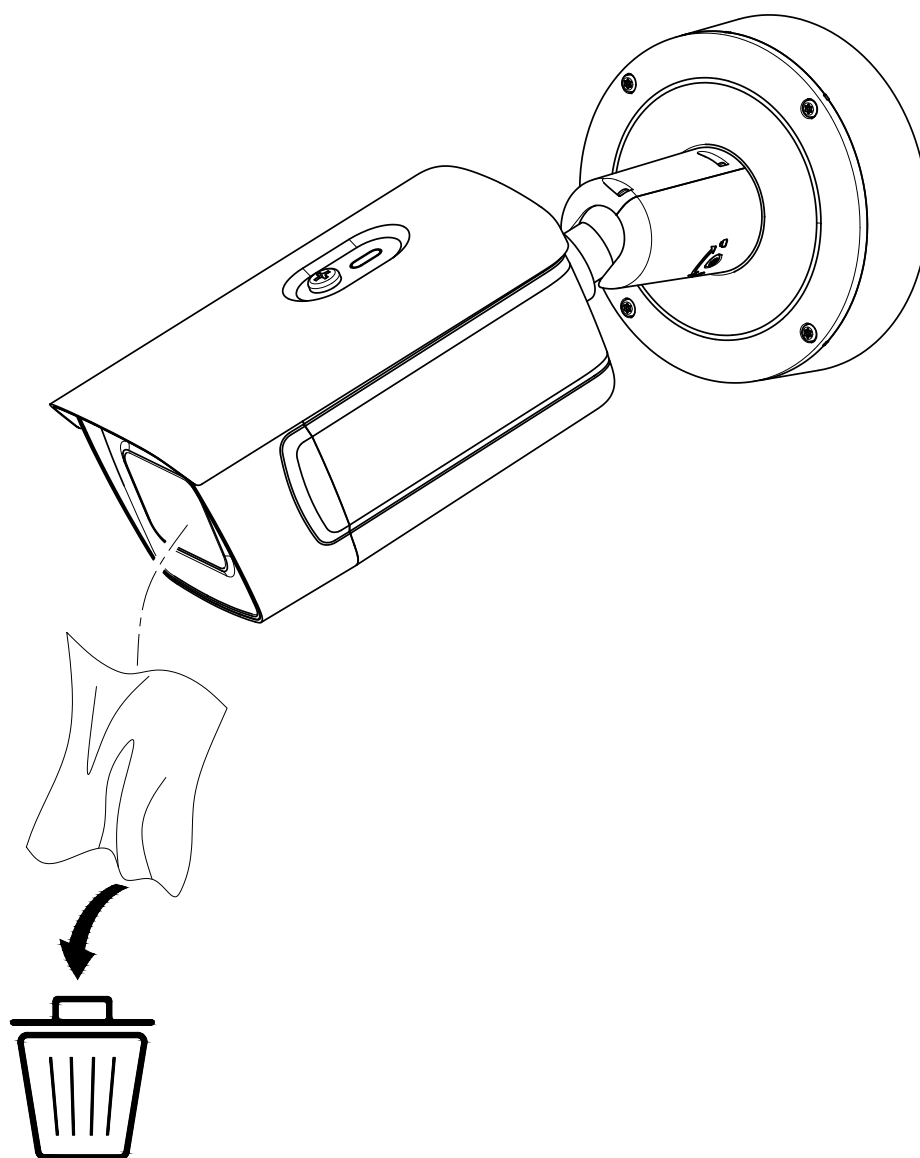
4.1*



Для моделей с антикоррозийным покрытием необходимо нанести специальный антикоррозийный гель на винты, которые подвержены агрессивному воздействию внешней среды.



4.2



Активация и доступ к сетевой камере

Отсканируйте QR-код, чтобы активировать и получить доступ к камере. Обратите внимание, что может взиматься плата за мобильную передачу данных, если Wi-Fi недоступен.



