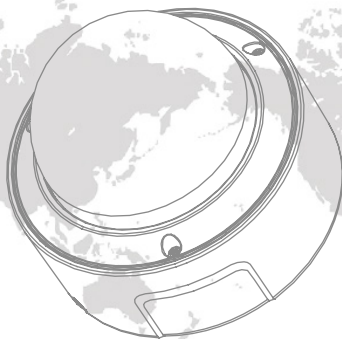


# **HIK**VISION



## Купольная IP-камера

Краткое руководство  
пользователя

## Краткое руководство пользователя

### ВСЕ ПРАВА ЗАЩИЩЕНЫ.

Вся информация, включая текст, изображения и графики является интеллектуальной собственностью Hangzhou Hikvision Digital Technology Co., Ltd. или ее дочерних компаний (далее Hikvision). Данное руководство пользователя (далее «Руководство») не подлежит воспроизведению, изменению, переводу или распространению, частично или целиком, без предварительного разрешения Hikvision. Hikvision не предоставляет гарантий, заверений, явных или косвенных, касательно данного Руководства, если не предусмотрено иное.

### О руководстве

Данное руководство предназначено для **купольных IP-камер**. Руководство содержит инструкции для использования и управления продуктом. Изображения, графики и вся другая информация предназначена только для ознакомления. Этот документ может быть изменен без уведомления, в связи с обновлением прошивки и по другим причинам. Пожалуйста, используйте этот документ под руководством профессионалов.

### Торговая марка

**HIKVISION** и другие торговые марки Hikvision и логотипы являются интеллектуальной собственностью Hikvision в различных юрисдикциях. Другие торговые марки и логотипы, содержащиеся в руководстве, являются собственностью их владельцев.

### Правовая информация

ДО МАКСИМАЛЬНО ДОПУСТИМОЙ СТЕПЕНИ, РАЗРЕШЕННОЙ ДЕЙСТВУЮЩИМ ЗАКОНОДАТЕЛЬСТВОМ, ПРОДУКТ, АППАРАТУРА, ПРОГРАММНОЕ И АППАРАТНОЕ ОБЕСПЕЧЕНИЕ ПРЕДОСТАВЛЯЕТСЯ «КАК ЕСТЬ», СО ВСЕМИ ОШИБКАМИ И НЕТОЧНОСТЯМИ, HIKVISION НЕ ДАЕТ НИКАКИХ ГАРАНТИЙ, ЯВНЫХ ИЛИ ПОДРАЗУМЕВАЕМЫХ, КАСАТЕЛЬНО УДОВЛЕТВОРИТЕЛЬНОСТИ КАЧЕСТВА, СООТВЕТСТВИЯ УКАЗАННЫМ ЦЕЛЯМ И ОТСУТСТВИЯ НАРУШЕНИЙ СО СТОРОНЫ ТРЕТЬИХ ЛИЦ. НИ HIKVISION, НИ ЕГО ДИРЕКТОРА, НИ СОТРУДНИКИ ИЛИ ПРЕДСТАВИТЕЛИ НЕ НЕСУТ ОТВЕТСТВЕННОСТИ ПЕРЕД ПОТРЕБИТЕЛЕМ ЗА КАКОЙ-ЛИБО СЛУЧАЙНЫЙ ИЛИ КОСВЕННЫЙ УЩЕРБ, ВКЛЮЧАЯ УБЫТКИ ИЗ-ЗА ПОТЕРИ ПРИБЫЛИ, ПЕРЕРЫВА В ДЕЯТЕЛЬНОСТИ ИЛИ ПОТЕРИ ДАННЫХ ИЛИ ДОКУМЕНТАЦИИ, В СВЯЗИ С

ИСПОЛЬЗОВАНИЕМ ДАННОГО ПРОДУКТА, ДАЖЕ ЕСЛИ NIKVISION БЫЛО ИЗВЕСТНО О ВОЗМОЖНОСТИ ТАКОГО УЩЕРБА.

ОТВЕТСТВЕННОСТЬ ЗА ИСПОЛЬЗОВАНИЕ ПРОДУКТА С ДОСТУПОМ В ИНТЕРНЕТ НЕСЕТ ПОЛЬЗОВАТЕЛЬ; НАША КОМПАНИЯ НЕ НЕСЕТ ОТВЕТСТВЕННОСТИ ЗА НЕНОРМАЛЬНУЮ РАБОТУ ОБОРУДОВАНИЯ, ПОТЕРЮ ИНФОРМАЦИИ И ДРУГИЕ ПОСЛЕДСТВИЯ, ВЫЗВАННЫЕ КИБЕР АТАКАМИ, ВИРУСАМИ ИЛИ ДРУГИМИ ИНТЕРНЕТ РИСКАМИ; ОДНАКО, НАША КОМПАНИЯ ОБЕСПЕЧИВАЕТ СВОЕВРЕМЕННУЮ ТЕХНИЧЕСКУЮ ПОДДЕРЖКУ, ЕСЛИ ЭТО НЕОБХОДИМО.

ЗАКОНЫ, РЕГУЛИРУЮЩИЕ ВИДЕОНАБЛЮДЕНИЕ, ВАРЬИРУЮТСЯ В ЗАВИСИМОСТИ ОТ СТРАНЫ. ПОЖАЛУЙСТА, ПРОВЕРЬТЕ ВСЕ СООТВЕТСТВУЮЩИЕ ЗАКОНЫ ВАШЕЙ СТРАНЫ ПЕРЕД ИСПОЛЬЗОВАНИЕМ ОБОРУДОВАНИЯ. НАША КОМПАНИЯ НЕ НЕСЕТ ОТВЕТСТВЕННОСТИ ЗА ИСПОЛЬЗОВАНИЕ ОБОРУДОВАНИЯ В НЕЗАКОННЫХ ЦЕЛЯХ.

## **Регулирующая информация**

### **Информация о FCC**

**Соответствие FCC:** Это оборудование было проверено и найдено соответствующим регламенту для цифрового устройства применительно к части 15 Правил FCC. Данный регламент разработан для того, чтобы обеспечить достаточную защиту от вредных эффектов, возникающих при использовании оборудования в коммерческой среде. Это оборудование генерирует, использует, и может излучать радиоволны на разных частотах и, если установлено и используется не в соответствии с инструкцией, может создавать помехи для радиосвязи. Использование данного оборудования в жилом районе может вызывать вредный эффект, расходы по устранению которого ложатся на пользователя.

### **Условия FCC**

Это устройство соответствует регламенту для цифрового устройства применительно к части 15 Правил FCC. При работе необходимо выполнение следующих двух условий:

1. Данное устройство не должно создавать вредных помех.
2. Устройство должно выдерживать возможные помехи, включая и те, которые могут привести к выполнению нежелательных операций.

## Соответствие стандартам ЕС



Данный продукт и - если применимо – также и поставляемые принадлежности отмечены знаком "CE" и, следовательно, согласованны с европейскими стандартами, перечисленными под директивами EMC 2014/30/EU и RoHS 2011/65/EU.



2012/19/EU (WEEE директива): продукты, отмеченные данным знаком, запрещено выбрасывать в коллекторы несортированного мусора в Европейском союзе. Для надлежащей утилизации верните продукт поставщику при покупке эквивалентного нового оборудования, либо избавьтесь от него в специально предназначенных точках сбора. За дополнительной информацией обратитесь по адресу: [www.recyclethis.info](http://www.recyclethis.info)



2006/66/ЕС и поправка 2013/56/EU (директива о батареях): Данный продукт содержит батарею, которую запрещено выбрасывать в коллекторы несортированного мусора в Европейском союзе. Подробная информация о батарее изложена в документации продукта. Батарея отмечена значком, который может включать наименования, обозначающие содержание кадмия (Cd), свинца (Pb) или ртути (Hg). Для надлежащей утилизации возвратите батарею своему поставщику либо избавьтесь от нее в специально предназначенных точках сбора. За дополнительной информацией обратитесь по адресу: [www.recyclethis.info](http://www.recyclethis.info)

## Инструкция по безопасности

Эта инструкция предназначена для того, чтобы пользователь мог использовать продукт правильно и избежать опасности или причинения вреда имуществу.

### **Законы и положения**

Устройство должно использоваться в соответствии с локальными законами и правилами электро и противопожарной безопасности.

### **Транспортировка**

Во время транспортировки устройства используйте оригинальную упаковку.

### **Питание**

Источник питания должен соответствовать стандарту IEC60950-1 безопасного сверхнизкого напряжения (SELV). За подробной информацией обратитесь к спецификации.

Не подключайте несколько устройств к одному блоку питания, перегрузка адаптера может привести к перегреву или возгоранию.

Убедитесь, что штепсель плотно соединен с разъемом питания.

### **Безопасность**

Установщик и пользователь несет ответственность за пароли и настройки безопасности.

### **Батарея**

Неправильное использование или замена батареи может привести к опасности взрыва. Проводите замену на такие же батареи или аналогичные. Утилизируйте использованные батареи в соответствии с инструкциями, предоставленными производителем батарей.

### **Обслуживание**

Если продукт не работает должным образом, обратитесь к дилеру или в ближайший сервисный центр. Не пытайтесь самостоятельно разобрать камеру! (Мы не несем ответственность за проблемы, вызванные несанкционированным ремонтом или техническим обслуживанием.)

Некоторые компоненты устройства требуют регулярной замены. Средний срок службы компонентов варьируется, рекомендуется периодическая проверка.

### **Очистка**

Используйте мягкую сухую ткань для чистки поверхностей устройства снаружи и внутри. Не используйте щелочные моющие средства.

### **Рабочие условия**

Если используется любое лазерное оборудование, убедитесь, что поверхность матрицы не подвергается воздействию лазерного луча.

Не подвергайте камеру воздействию сильных электромагнитных помех и не используйте в пыльной среде.

Для использования внутри помещения: используйте в сухой и хорошо вентилируемой среде.

Не направляйте объектив на солнце или другой яркий свет.

Рабочая температура окружающей среды должна быть в пределах  $-30^{\circ}\text{C} \sim 60^{\circ}$ , рабочая влажность должны быть 90% и меньше (без конденсата).

Не используйте камеру в условия экстремально высоких/ низких температур, пыли или высокой влажности.

## **Внимание**

Если из устройства идет дым или доносится шум – отключите питание, извлеките кабель и свяжитесь с сервисным центром.

## **Синхронизация времени**

Если при первом доступе время не было синхронизировано со временем из сети, зайдите на камеру через веб-браузер/клиент и произведите настройку вручную.

## **Установка**

Убедитесь, что устройства надежно закреплено на стене или потолке.

Убедитесь при установке, что места для камеры и аксессуаров достаточно.

Убедитесь, что устройство находится в хорошем состоянии и все крепежные элементы присутствуют.

Убедитесь, что стена достаточно прочная, чтобы выдержать вес в 4 раза больше камеры и кронштейна.

Стандартом питания является 12В DC или PoE (802.3at), убедитесь, что источник питания соответствует камере.

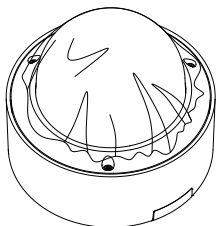
Перед осуществлением подключений, установки или демонтажа отключите подачу питания.

Убедитесь, что нет отражающих поверхностей, находящихся слишком близко к объективу камеры, ИК-излучение от камеры может отразиться обратно в объектив, вызывая отражение.

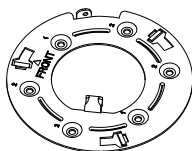
## СИМВОЛЫ

	Внимание
	Осторожно
	Запрещено
	Верно
	Неверно
	Перейдите на страницу А.
	i. Необязательный аксессуар. ii. Несколько аксессуаров крепления. iii. Пропустите шаг, если не требуется.
	MicroSD карта
	Заземление
	Утилизация
	Приобретается отдельно

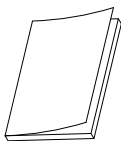
**HIKVISION**



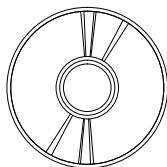
**1x**



**1x**



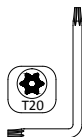
**2x\***



**1x**



**2x**

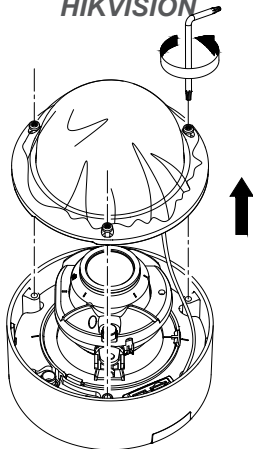


**1x**



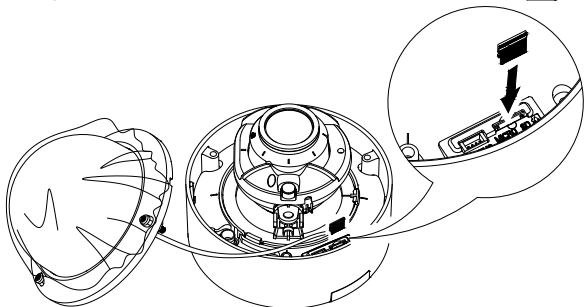
HIKVISION

1.1

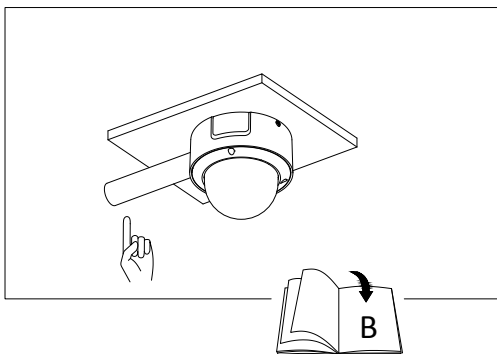
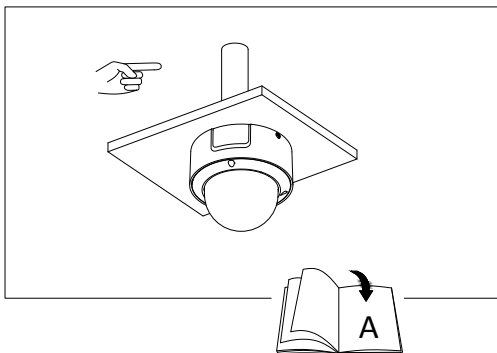


1.2\*

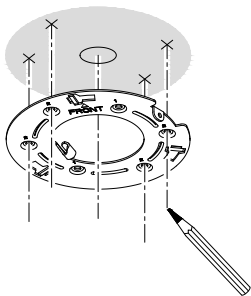
microSD 



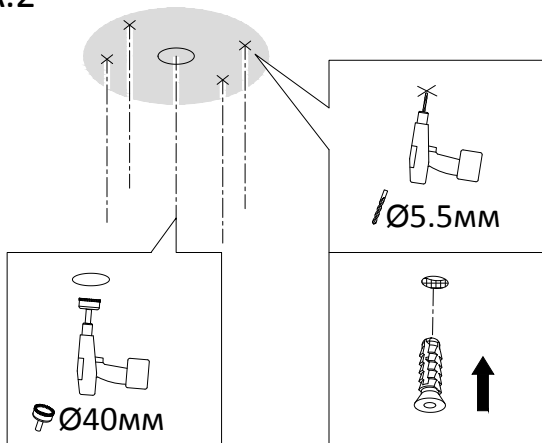
# 2.1



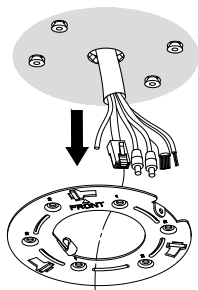
A.1



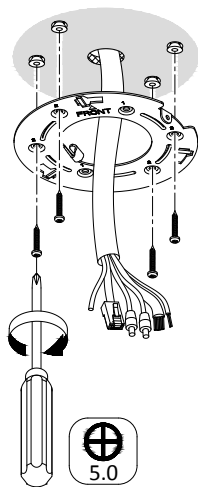
A.2



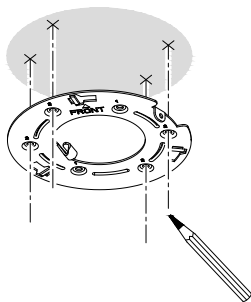
A.3



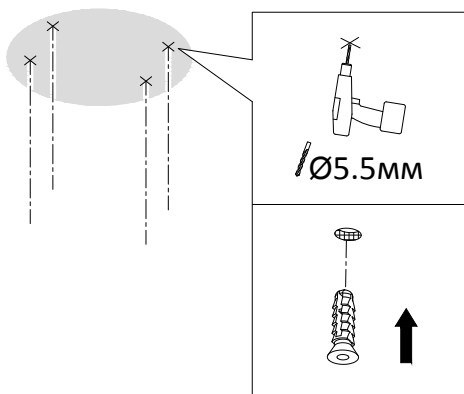
A.4



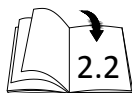
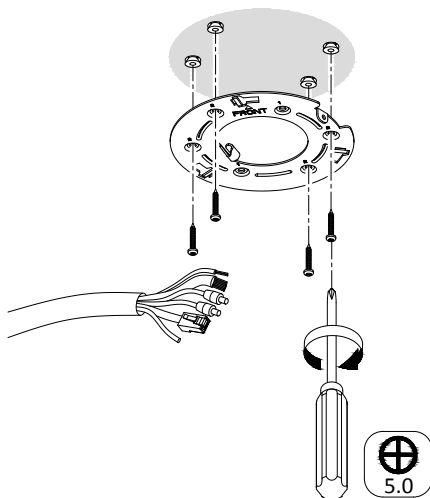
B.1



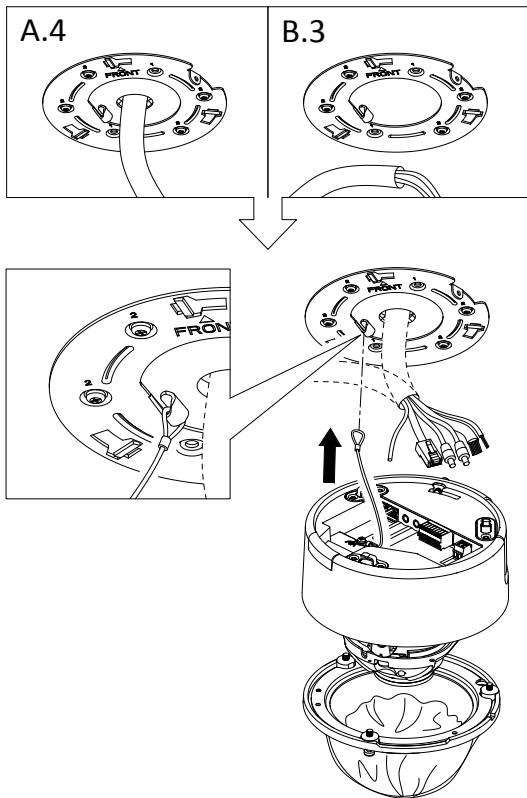
B.2



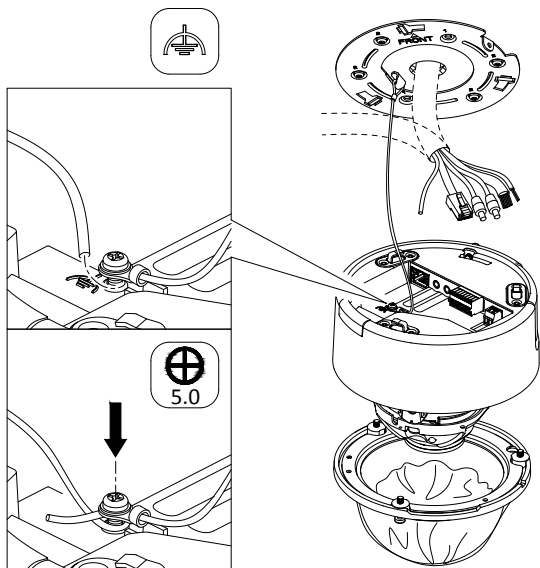
B.3



## 2.2

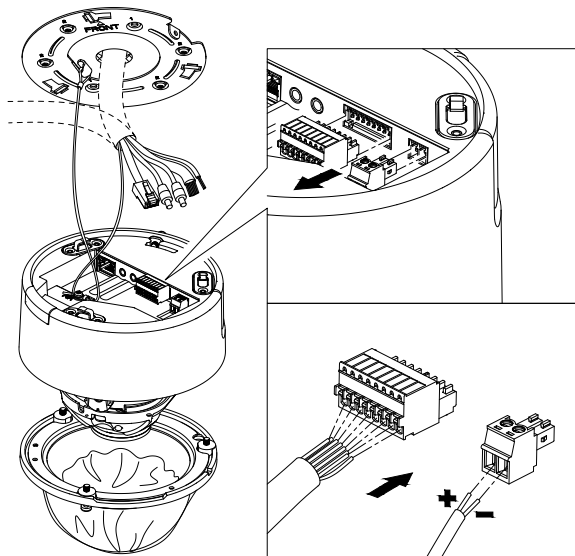


# 2.3

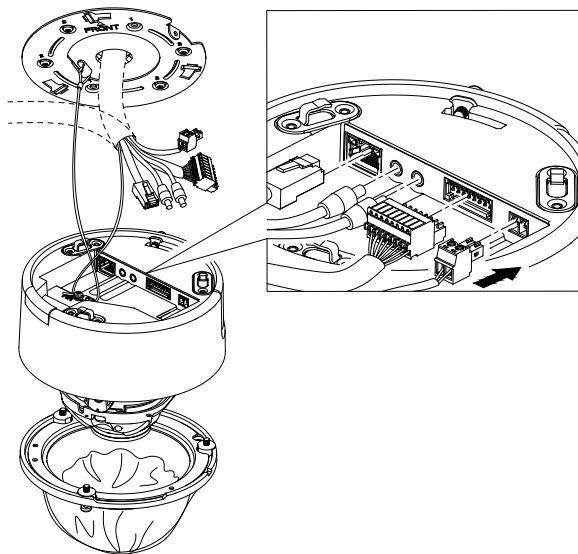




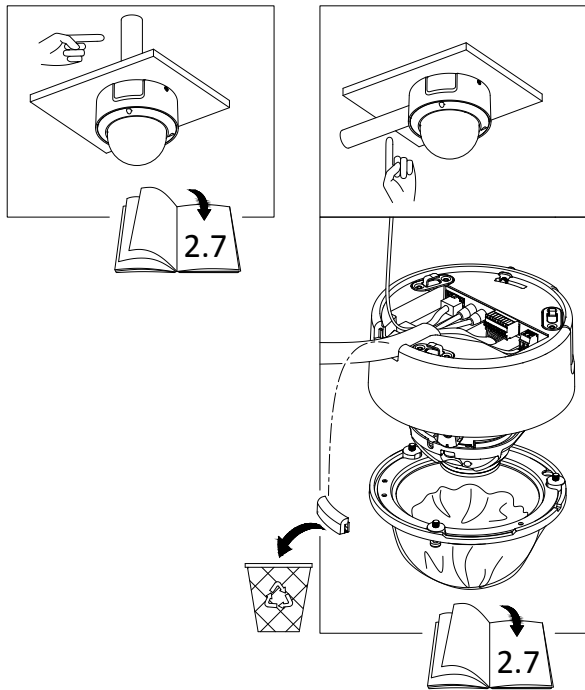
## 2.4



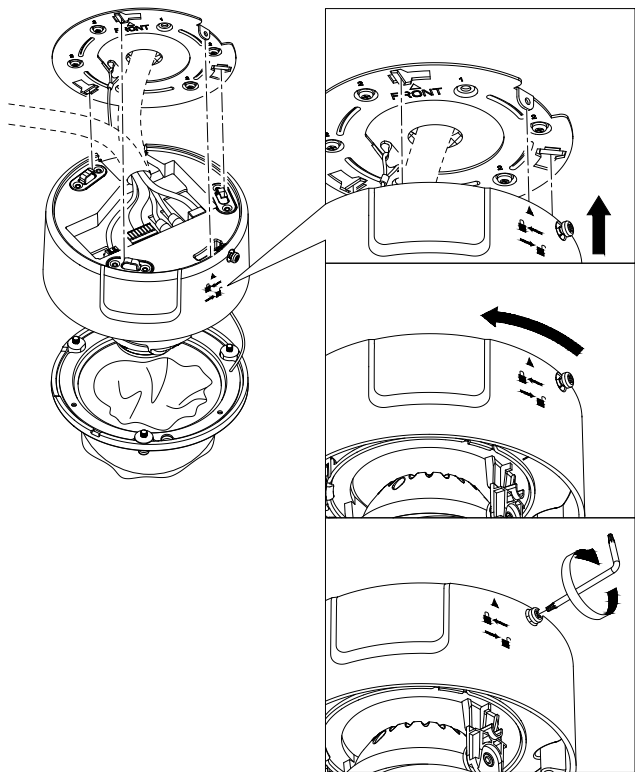
## 2.5



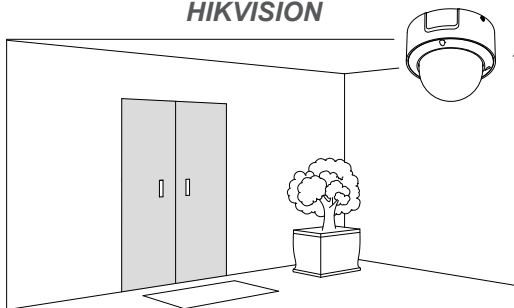
## 2.6



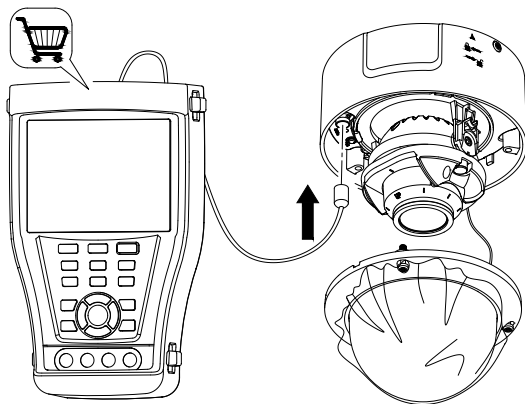
## 2.7



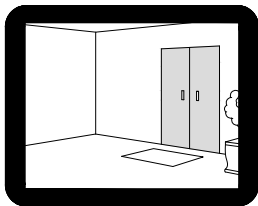
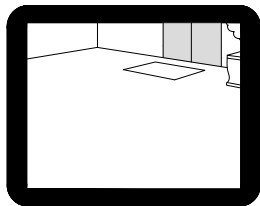
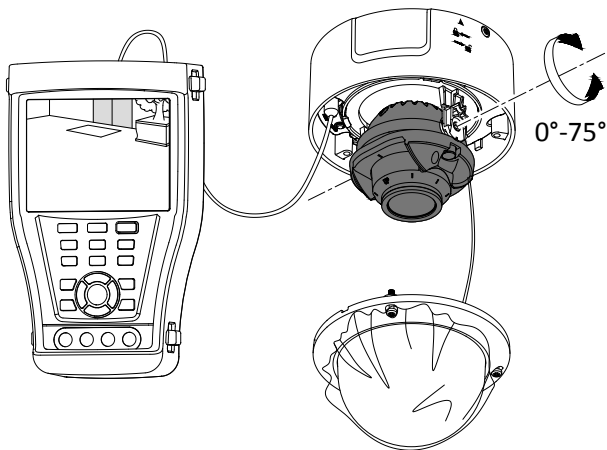
**HIKVISION**



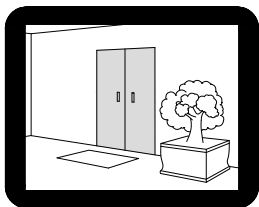
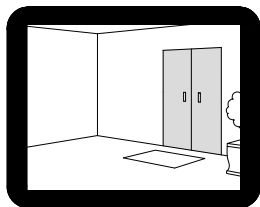
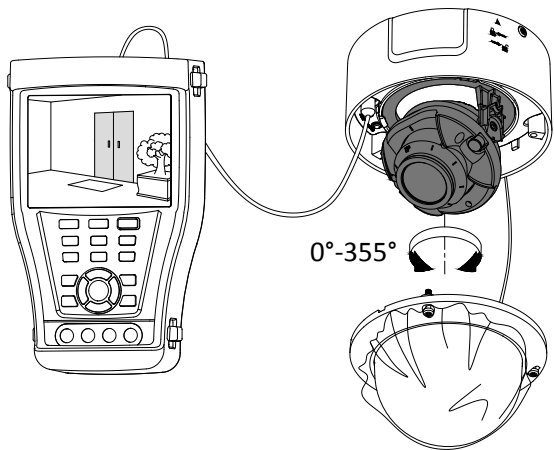
### 3.1



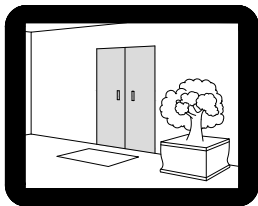
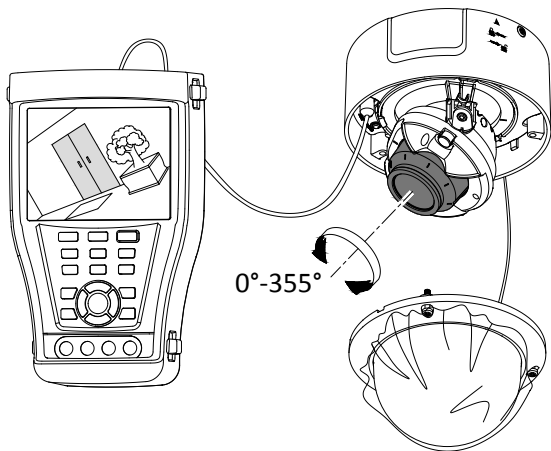
## 3.2



# 3.3

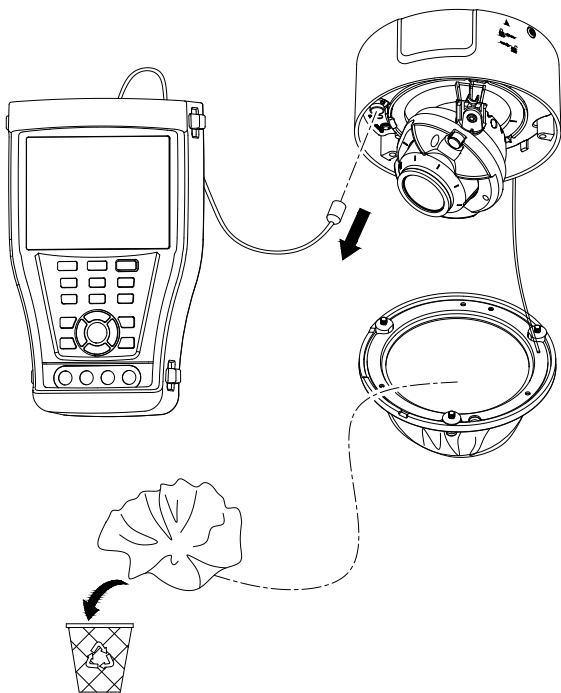


# 3.4

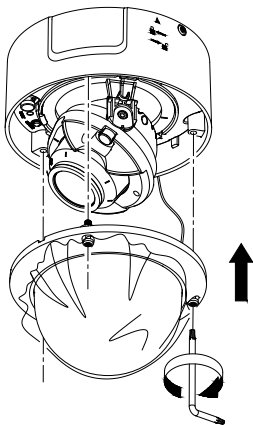




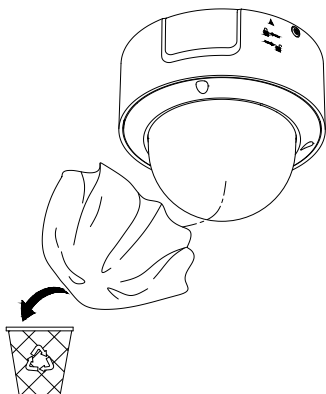
# 3.5



4.1



4.2



## 5.1 Активация и доступ к IP-камере

Засканируйте QR-код для перехода к *Activate and Visit Network Camera* для активации камеры и получения доступа к ней (также вы можете обратиться к *Руководству пользователя сетевой камеры* для получения более подробной информации). Обратите внимание, что может использоваться мобильный интернет-трафик, если Wi-Fi недоступен.



***[www.hikvision.ru](http://www.hikvision.ru)***

UD08012B